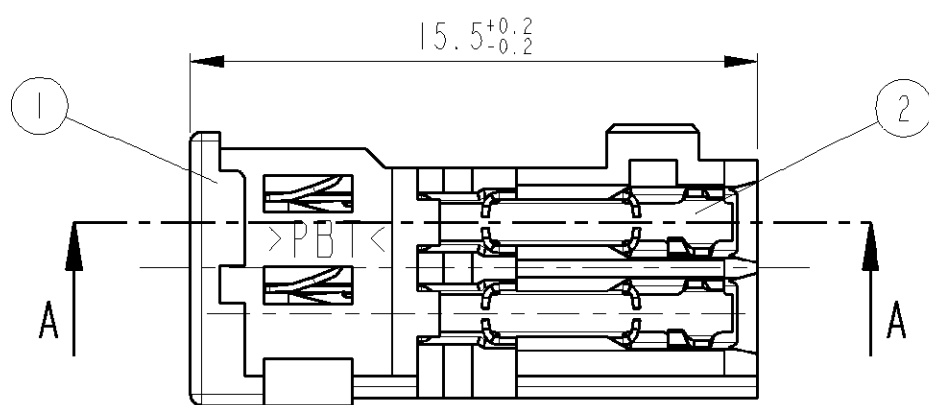
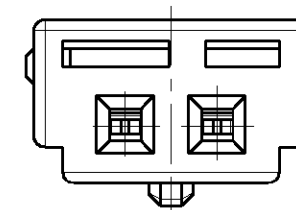
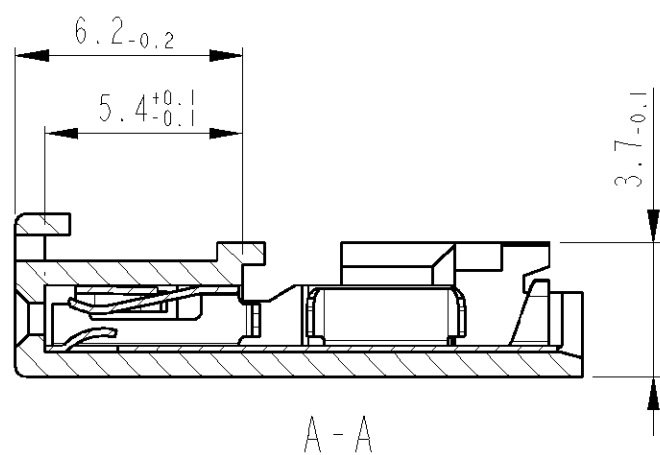
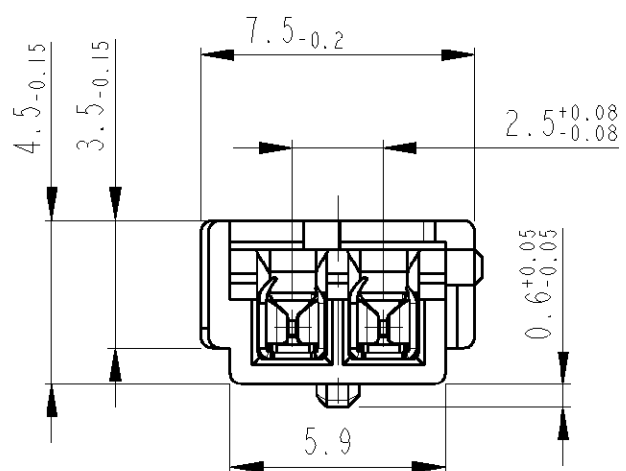
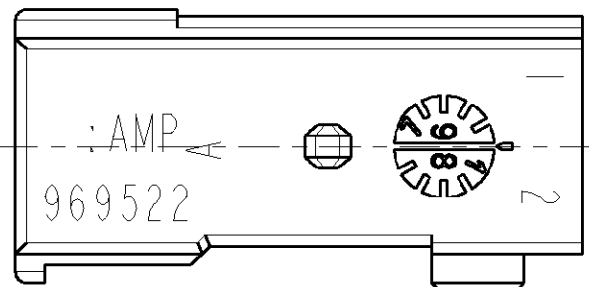


THIS DRAWING IS UNPUBLISHED
 VERTRÄULICHE UNVERÖFFENTLICHTE ZEICHNUNG
 RELEASED FOR PUBLICATION
 FRET FÜR VERÖFFENTLICHUNG
 .1998
 BY AMP INCORPORATED. ALL RIGHTS RESERVED.
 ALLE RECHTE VORBEHALTEN

MATED WITH:
 PASSEND ZU:

LOC	DIST	REVISIONS					
		P	LTR	DESCRIPTION	DATE	DWN	APVD
A1	-						
PROJEKT NR.: A98-52154		A		neue Zeichnung erstellt	02JUN98	DD	-
		-	-		-	-	-



Bemerkungen

1 Verwendet mit Verriegelungsdeckel 969516

Zeichnung nur fuer VW/Audi und deren Zulieferer

Bestell-Nr.	Rev.	Pos.	Stueck	Benennung Einzelteil	Rev.	Werkstoff	Oberflaeche Farbe
1241181-1	A	2	2	Tandem Spring MT Buchsenkontakt		CuSn	verzinkt
		1	1	Buchsenhaeuse 2pol.	A	PBT	schwarz

<small>THIS DRAWING IS A CONTROLLED DOCUMENT FOR AMP INCORPORATED. IT IS SUBJECT TO CHANGE AND THE CONTROLLING ENGINEERING ORGANIZATION SHOULD BE CONTACTED FOR THE LATEST REVISION. DIESES ZEICHNUNGSDOKUMENT WIRD DURCH AMP INCORPORATED KONTROLLIERT. AENDERUNGEN, DIE DEM TECHNISCHEN FORTSCHRITT DIENEN, SIND VORBEHALTEN. DER JEWELIGE LIEFERSTAND WIRD ANGEZEIGT. ERFAHREN SIE MIT AMP.</small>		DWN K. Sellien 29OCT98	 AMP Deutschland GmbH D - 63225 Langen
<small>DIMENSIONS: MASSEINHEITEN: mm</small>		CHK B. Kirsch 29OCT98	
<small>TOLERANCES UNLESS OTHERWISE SPECIFIED: ALLGEMEINTOLERANZEN</small>		APVD -	NAME Buchsenhaeuse, ZSB, 2pol., AMPMODU Tandem Spring MT
<small>PLC ACC. TO 1 PLC ± DIN 16901-140 2 PLC ± CENTRIC TO 3 PLC ± NOMINAL DIM</small>		PRODUCT SPEC PRODUKTSPEZ.	SIZE A2
<small>PLC ANGLES / WINKEL ±2° FINISH / OBERFLAECHE / FARBE</small>		APPLICATION SPEC VERARBEITUNGSSPEZ.	CAGE CODE 00779
<small>MATERIAL</small>		WEIGHT GEWICHT	DRAWING NO. ZEICHNUNGS-NR. 241181
		CUSTOMER DRAWING /KUNDENZEICHNUNG	RESTRICTED TO NUR FÜR
		SCALE MASSSTAB 5:1	SHEET BLATT
			OF VON
			REV A

NOT the LATEST REVISION