

**THT**

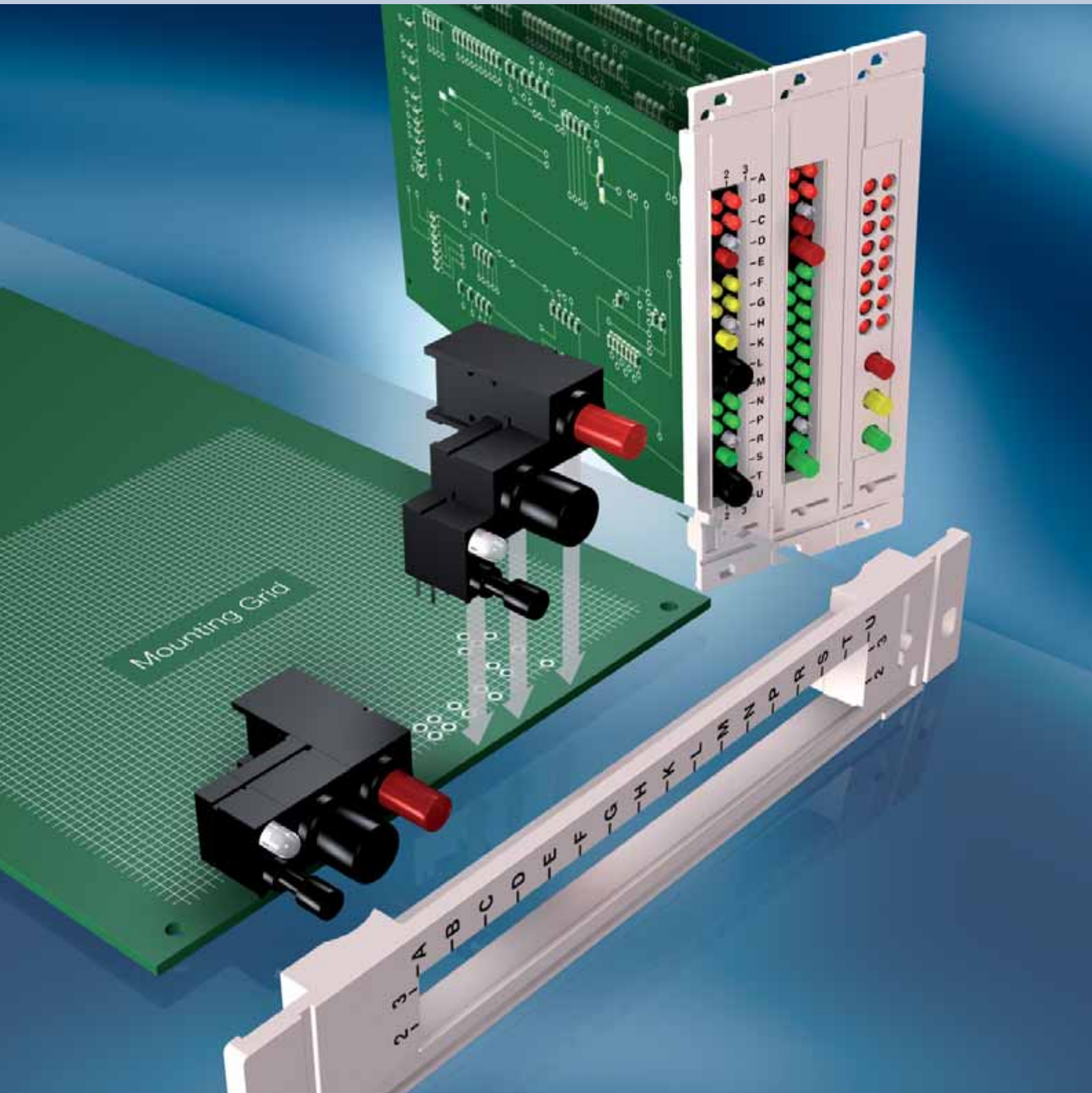
VERSION 1

**MENTOR**<sup>®</sup>

INNOVATIONS FOR THE FUTURE

THT - FEL- und Standardelemente

THT - FEL Front Panel System and standard panel components

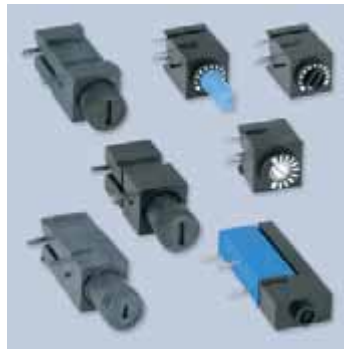


# Inhaltsverzeichnis

# Contents



Frontplatten und Zubehör	Seite 6/7
Front Panels and Accessories	Page 6/7



Cermet-Potentiometer Sicherungshalter	Seite 51/52 53/54
Cermet Potentiometers Fuse Holders	Page 51/52 53/54



Kippschalter	Seite 9-12
Schiebeschalter	13-15
Druckschalter/Drucktaster	16-23
Drehschalter	26-29
Schlüsselschalter	30
DIP-Schalter	31-35
Zubehör	25
Toggle Switches	Page 9-12
Slide Switches	13-15
Push Button Switches	16-23
Rotary Switches	26-29
Key Switches	30
DIP switches	31-35
Accessories	25



Prüfbuchsen Schaltbuchsen Stecker Adapter	Seite 55-59 60-62 63 64-66
Test Jacks Switch Jacks Plugs Adapter	Page 55-59 60-62 63 64-66



Sensor Schaltelemente	Seite 36-39
Sensor Switch Components	Page 36-39



7-Segmentanzeige, rot	Seite 67
7-Segment Display, red	Page 67



LED-Einzelbausteine	Seite 40-46
Skalen-LED's	47/48
LED-Leisten	49/50
Single LEDs	Page 40-46
Scale LEDs	47/48
LED-Arrays	49/50



Technische Daten LED's	Seite 68
Technical Data LEDs	Page 68

Mit Erscheinen dieses Kataloges werden alle früheren Veröffentlichungen ungültig. Technische Änderungen behalten wir uns vor. Für eventuell entstandene Druckfehler übernehmen wir keine Gewähr. Aktuelle Entwicklungen, technische Änderungen, Abkündigungen von Bauteilen, etc. siehe Homepage (HTML).

On publication of this catalog all previous issues will become invalid. We reserve the right to make technical alterations. We refuse any responsibility for printing errors. Current developments, technical alterations, cancellation of components, etc. see homepage (HTML).

Für alle Lieferungen gelten ausschließlich unsere Allgemeinen Geschäftsbedingungen.

All deliveries are subject to our general terms and conditions exclusively.

Nachdruck oder Veröffentlichungen – auch auszugsweise – sind nur mit unserer Genehmigung gestattet.

Our prior approval must be sought for any reprints or publications – even of excerpts.

# Verzeichnis der Artikel-Nummern

# Index of Article-Numbers

Art.-Nr. Article-no.	Seite Page	Art.-Nr. Article-no.	Seite Page	Art.-Nr. Article-no.	Seite Page	Art.-Nr. Article-no.	Seite Page	Art.-Nr. Article-no.	Seite Page	Art.-Nr. Article-no.	Seite Page
1003.4231	56	1801.2231	43	1808.2031	42	1842.4031	9	1892.xxxx	6	2263.0040	21
1235.0400	53	1801.2233	43	1808.2033	42	1842.4032	9	1897.xxxx	37	2263.0060	21
1347.1231	12	1801.2235	44	1808.2035	42	1842.4132	9	1904.2001	46	2263.0070	21
1347.3231	12	1801.2236	44	1808.2131	42	1842.5031	9	1904.7001	46	2263.0080	21
1347.4231	12	1801.2423	50	1808.2231	42	1842.6031	9	1904.8001	46	2263.0100	21
1347.6231	12	1801.2473	50	1808.2331	42	1842.6032	9	1905.2220	41	2263.1000	21
1347.7231	12	1801.2483	50	1808.6031	42	1842.7032	9	1905.7770	41	2263.1001	21
1347.7232	12	1801.2731	43	1808.7031	42	1843.xxxx	24	1905.8720	41	2603.2221	63
1401.2231	43	1801.2770	49	1808.7033	42	1844.xxxx	16	1905.8880	41	2609.2221	63
1401.2233	43	1801.2831	44	1808.7035	42	1845.6031	17	1906.1031	54	2609.2231	63
1401.2731	43	1801.2880	49	1808.7131	42	1845.6032	17	1935.1031	53	2609.2261	63
1401.2733	43	1801.3220	49	1808.7231	42	1845.6037	17	2032.2331	57	2609.2271	63
1401.2831	43	1801.3770	49	1808.7331	42	1845.6038	17	211.2	23	2615.1231	65
1401.2833	43	1801.3880	49	1808.8031	42	1845.6332	17	2210.2031	20	2617.1431	65
1401.7731	43	1801.4423	50	1808.8033	42	1845.6337	17	2210.3031	20	2619.1631	65
1401.7733	43	1801.4473	50	1808.8035	42	1845.6338	17	2210.7031	20	2621.4231	64
1401.7831	43	1801.4483	50	1808.8131	42	1846.6031	17	2210.8031	20	2767.020	63
1401.7833	43	1801.6031	43	1808.8231	42	1847.1031	9	2211.3117	23	2767.023	63
1401.8731	43	1801.7031	43	1808.8331	42	1847.1032	9	2214.1222	22	2767.042	63
1401.8733	43	1801.7033	43	1810.4021	59	1847.1041	10	2214.1223	22	2767.047	63
1401.8831	43	1801.7233	44	1811.2231	57	1847.1042	10	2214.1227	22	2771.4221	66
1401.8833	43	1801.7731	44	1811.2232	57	1847.1331	10	2214.1228	22	2771.4231	66
1405.2031	41	1801.7733	44	1811.2233	62	1847.3031	9	2214.1232	22		
1405.2033	41	1801.7735	44	1812.2231	55	1847.3032	9	2214.1233	22		
1405.7031	41	1801.7736	44	1812.2235	55	1847.3041	10	2214.1237	22		
1405.7033	41	1801.8031	43	1813.2231	55	1847.3042	10	2214.1238	22		
1405.8031	41	1801.8033	43	1813.2235	55	1847.3132	9	225.2	26		
1405.8033	41	1801.8220	49	1814.2231	57	1847.4031	9	2253.1020	34		
1416.1132	61	1801.8231	43	1815.2233	62	1847.4032	9	2253.1022	34		
1416.1137	61	1801.8233	44	1816.2132	60	1847.4132	9	2253.1024	34		
1416.1138	61	1801.8423	50	1816.2137	60	1847.6031	9	2253.1025	34		
1417.0102	61	1801.8473	50	1816.2138	60	1847.6032	9	2253.1026	34		
1417.0103	61	1801.8483	50	1816.2332	60	1847.6331	10	2253.1027	34		
1417.0104	61	1801.8731	44	1816.2337	60	1847.7031	9	2253.1028	34		
1417.0107	61	1801.8733	44	1816.2338	60	1847.7032	9	2253.1029	34		
1417.0108	61	1801.8770	49	1817.2131	60	1848.xxxx	27	2253.1064	33		
1417.1130	59	1801.8831	44	1819.0102	62	1849.0031	11	2253.1068	33		
1445.1232	18	1801.8833	44	1819.0103	62	1849.1031	11	2253.3204	32		
1445.1237	18	1801.8835	44	1819.0107	62	1850.xxxx	11	2253.3208	32		
1445.1238	18	1801.8836	44	1819.2233	62	1852.0011	18	2253.6104	31		
1446.0202	18	1801.8880	49	1820.1031	54	1852.0021	18	2253.6106	31		
1446.0203	18	1802.1131	47	1821.1031	54	1852.0031	18	2253.6108	31		
1446.0204	18	1802.1132	47	1823.2233	62	1852.0061	18	2253.7002	35		
1446.0206	18	1802.2231	47	1823.2235	55	1852.0071	18	2253.7004	35		
1446.0207	18	1802.2232	47	1823.2263	62	1852.6231	19	2253.7006	35		
1446.0208	18	1802.7731	47	1823.2265	55	1852.6232	19	2253.7010	35		
1446.1233	18	1802.7732	47	1824.2131	60	1857.1031	13	2253.7012	35		
1800.2031	46	1802.8831	47	1831.xxxx	51	1859.1031	30	2257.3063	29		
1800.2032	46	1802.8832	47	1833.xxxx	51	1860.1035	67	2257.3064	29		
1800.7031	46	1803.2231	48	1834.xxxx	52	1860.1036	67	2258.3063	28		
1800.7032	46	1803.2232	48	1840.0021	18	1869.1031	39	2258.3064	28		
1800.8031	46	1803.7731	48	1840.0031	18	1869.1531	39	2258.3065	28		
1800.8032	46	1803.7732	48	1840.0061	18	1870.2231	61	2258.3066	28		
1801.0231	43	1803.8831	48	1840.0071	18	1870.7731	61	2259.1611	14		
1801.0233	43	1803.8832	48	1840.0081	18	1870.8831	61	2259.1612	14		
1801.0631	43	1807.2031	46	1840.6131	17	1871.2231	19	2259.1631	14		
1801.0731	43	1807.2033	46	1840.6132	17	1871.7731	19	2259.1811	15		
1801.0831	43	1807.7031	46	1842.1031	9	1871.8831	19	2259.1831	15		
1801.0833	43	1807.7033	46	1842.1032	9	1880.xxxx	58	2259.1832	15		
1801.1031	43	1807.8031	46	1842.1041	10	1881.xxxx	45	2263.0002	21		
1801.1131	43	1807.8033	46	1842.1042	10	1882.xxxx	45	2263.0003	21		
1801.1831	44	1808.1031	42	1842.3031	9	1890.0310	25	2263.0004	21		
1801.2031	43	1808.1035	42	1842.3032	9	1890.0350	25	2263.0006	21		
1801.2033	43	1808.1131	42	1842.3041	10	1890.xxxx	6	2263.0007	21		
1801.2131	44	1808.1231	42	1842.3042	10	1890.xxxx	7	2263.0008	21		
1801.2220	49	1808.1331	42	1842.3132	9	1891.xxxx	25	2263.0030	21		

## Normung in der Einschubtechnik

In DIN 41494 sind die Normung der Leiterplattengrößen, der Gestellplattengrößen, der Gestellabmessung sowie der Frontplatten mit ihren Abmessungen enthalten. Besonders behandelt werden im Blatt 4 der DIN 41494 die rückwärtigen Anschlussverbindungen für die Leiterplatte.

Der Einbauraum für Frontplatten-Einbauelemente ist durch die in DIN 41494 Teil 2 und Teil 5 vorgegebenen Leiterplatten und Frontplattenmaße und durch den in DIN EN 60097 festgelegten Bestückungsraster in seinen wichtigen Maßen bereits beschrieben.

Gleichzeitig wächst die Packungsdichte auf den Leiterkarten durch Verwendung integrierter Schaltungen. Die herkömmliche Methode, Anzeige- und Bedienelement auf der Frontplatte zu befestigen und dann konventionell über eine Verdrahtung mit der Leiterplatte zu verbinden, konnte nicht befriedigen, da diese Methode dem Gesamtkonzept der Bauweisen für „elektronische Einrichtungen“ nicht entsprach, der Montageaufwand zu hoch war und eine ausreichende Packungsdichte der Bedienfunktionen nicht erreicht werden konnte. Diese Nachteile wirkten sich umso stärker aus, je mehr sich die Anwendung der Flachbaugruppe gegenüber der Kompaktbaugruppe durchsetzte und damit den Platz auf der Frontplatte auf ein Minimum reduzierte. Eine praktikable Lösung der Frontplattenbedienung setzt Folgendes voraus: Kleinste Abmessungen, bausteinartige Gehäuse zur Erreichung einer hohen Packungsdichte und eine einfache Montage bei Vermeidung einer manuellen Verdrahtung der Einzelelemente. Das FEL System erfüllt diese Voraussetzungen.

Die heute im 19-Zoll-Aufbausystem verwendeten „Frontplatten Einbauelemente“ sind im Hinblick auf Einbaubedingungen durch DIN41494 Teil 8 festgelegt. Der Begriff „Frontplatten Einbauelement“ umfasst Anzeige und Bedienelemente.

## System Technik FEL

Frontplatten-Einbauelemente für Leiterplatten, kurz FEL genannt, sind Anzeige- und Bedienelemente für die Frontseiten von Geräten und Steckgruppen, verpackt in nach einheitlichen Gesichtspunkten gestalteten Isolierkörpern, die bei hoher Packungsdichte mittels THT in die Leiterplatten eingelötet werden können. THT-Ausführungen kennzeichnen Bauteile in Durchstecktechnik.

Das System baut auf einem Grundrastermaß von 2,54mm auf. Die Elemente sind Bausteine, die mit seitlichen Stegen und Nuten versehen sind, die ineinander greifen. Die zur Leiterplatte hin abgewinkelten Lötanschlüsse liegen im Raster 2,54 (1,27). Bei Bedarf sind gewisse Möglichkeiten zur Stapelung gegeben. Die Frontplatten-Einbauelemente „FEL“ sind in allen gängigen Einschubsystemen mit Kunststoff- und Metallfrontplatten, sowohl in Gruppen als auch in Einzelanordnung, einsetzbar. Bezüglich der Montage der Elemente beachte man die Hinweise auf Seite 5. Normgerechte Kunststofffrontplatten und -frontrahmen, auch Koordinatenkennzeichnung, sind lieferbar (Seite 6).

Bei Verwendung von Frontplatten sind in diese Öffnungen einzubringen, die in der Regel als Bohrungen ausgeführt sind. Bei Verwendung von Frontrahmen sind diese Bohrungen nicht erforderlich. Die Anordnung der FEL ist frei wählbar. Bei Koordinatenkennzeichnung der Frontplatten bzw. Frontrahmen sind die Funktionen der Einzelelemente eindeutig festlegbar. In diesem Fall kann auf eine zusätzliche Beschriftung verzichtet werden.

## Standardization in 19" Equipment

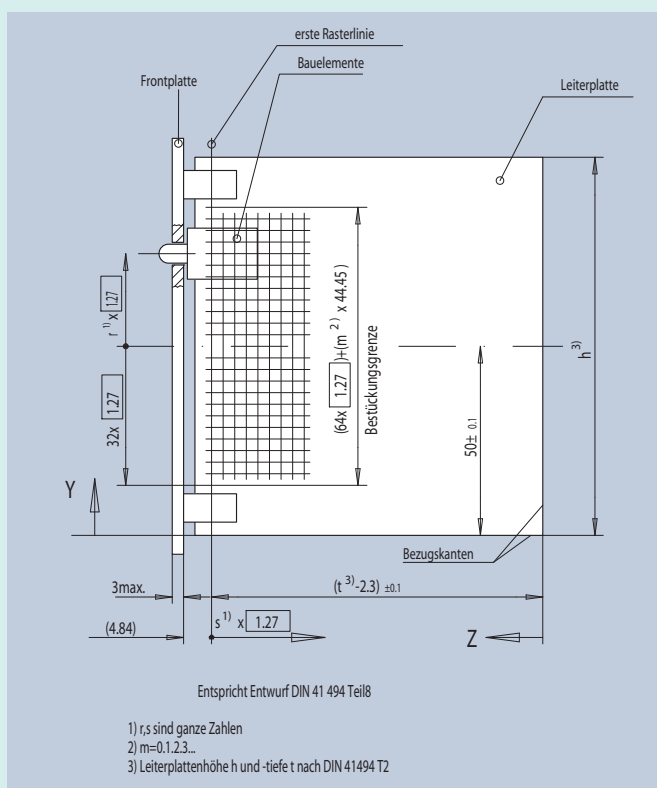
The standardization of the size of printed circuit boards, rack dimensions and front panel shapes with their dimensions is included in DIN 41494. Sheet 4 of DIN 41494 deals specifically with the rear connections of printed circuit boards.

The mounting space for front panels part is already described in its most important dimensions with P.C. Board and front panel measurements given by DIN 41494 T. 2 and T. 5 and mounting grid manifestid by DIN EN 60097.

As the packing density on the printed circuit board increased the customary method of mounting the indication and control elements on the front panel with post connection in the conventional manner to the printed circuit boards by wiring was not satisfactory, because this method was not in accordance with the whole concept for „Constructional methods for electronic equipments“. Furthermore the expense of mounting and wiring was too high and a sufficient packing density of the control functions could not be attained.

These drawbacks became more pronounced the more use of the flat building group prevailed over the compact one, thereby reducing the space on the front panel to a minimum. A practicable solution the front panel operation presupposes the following: smallest dimensions, building-block-like housings for obtaining a high packing density and a simple mounting to avoid manual wiring of the particular elements. The FEL System fulfils all these requirements.

The „front panel installation parts“ which are nowadays used in 19 inch assembly system are determined by DIN 41494 T. 8 in respect of their mounting conditions. The expression „front panel installation parts“ covers both indicating and control elements.



## FEL System

Flush mounted front panel elements for printed circuit boards, briefly called „FEL“, are design indication and operating elements for the front end of instruments and slide in systems. They are insulating plastic housing of uniform design, which are plugged and soldered into the printed circuit board at a high packing density. The system is based on a 0.1" grid. The elements have lateral grooves and tongues which fit into each other. The right angled extending soldering pins also have 0.1" spacing. If needed, staple mounting is possible.

Front panel built-in elements can be applied in all current slide in systems in combination with plastic and metal front panels for group mounting as well as single mounting. Regarding mounting of the elements please see the advice on page 5. Standardized plastic front panels and front frames can also be supplied with printed matrix (page 6).

When using front panels these have to be provided with openings, which are generally drilled holes. If using front frames no machining is required. The arrangement of FEL is up to the customer. If using front panels or front frames with

printed matrix the function of the particular elements can be identified. In this case additional lettering is not necessary.

## Entwicklungstendenzen

Durch den steigenden Integrationsgrad der elektrischen Schaltungen hat die Packungsdichte der Bedien- und Anzeigeelemente zugenommen. Daraus resultiert ein nachhaltiger Zwang zur Miniaturisierung beziehungsweise zur Funktionsintegration. Bei einigen Bedienelementen dürfte die Grenze der Miniaturisierung erreicht sein, zum Beispiel Potentiometer, Prüf- und Schaltbuchsen sowie Kippschalter. Im Bereich der Anzeigeelemente ist eine stärkere Integration durch dichtere Anordnung und Einbeziehung der Schaltungslogik möglich. Displays und Punkt-Matrix-Anzeigen mit entsprechenden Eingabetasten eröffnen vielseitige Möglichkeiten der Ein- und Ausgabe bis hin zu Tabellen, Grafiken und Bildern.

## Tendency of development

Due to the increasing integration of electronic circuits, the packing density of controlling and indicating elements has grown. As a result now a compulsion to miniaturise and to integrate functions respectively came up. For some parts, the limit of miniaturising seems to have been reached, e.g. for potentiometers, test and switch jacks as well as toggle switches. In the sector of indicating elements, a higher degree of integration can be obtained by a more dense location and by using the results of circuit analysis. Displays and point matrix displays equipped with appropriate input devices open up various input and output possibilities, up to tables, graphics and pictures.

## Frontplattenausschnitte (Beispiele)

## Front Panel Cutout (examples)

Darstellung Layout	Abmessung Dimensions	FEL-Bauteil	FEL Component
	1 x Ø4.2mm	Drucktaster, 15-Gang Potentiometer LED-Bausteine, Schaltbuchsen Ø2mm	Push-button switches, 15-turn potentiometer LED components, Switch jacks Ø2mm
	2 x Ø4.2mm	Drucktaster mit LED LED-Bausteine Prüfbuchsen Ø2mm Schaltbuchsen Ø2mm	Push-button switches with LED LED components Test jacks Ø2mm Switch jacks Ø2mm
	Ø8.2mm	Prüfbuchsen Ø4mm Druckschalter/- taster Drehschalter Kippschalter LED-Bausteine	Test jacks Ø4mm Push-button switches Rotary switches Toggle switches LED components
	Ø9.5mm	Sicherungshalter VDE	Fuse holder VDE
	1 x Ø4.2mm	Drucktaster LED-Bausteine Schaltbuchsen Ø2mm	Push-button switches LED components Switch jacks Ø2mm
	4.3 x 8.3mm	Kippschalter	Toggle switches
	10,4 x 10mm *	Kapazitivschalter	Capacity switches
	8.2 x 5mm	Kippschalter	Toggle switches
	3.4 x 6.2mm	Schiebeschalter	Slide switches

\* Ein Ausschnitt ist bei Verwendung einer Kunststoff-Frontplatte nicht erforderlich. Bei Metall-Frontplatten ist die Empfindlichkeit reduziert.

\* A cutout is not necessary when using a plastic front panel. Sensitivity is reduced with metal front panels.

## Frontplatten

## Front Panels

### Werkstoff

Frontplatte: PC GV grau, RAL 7032

Schrauben und Muttern: Stahl verzinkt (je 2 Stück pro Platte)

### Material

Front Panel: glass filled PC grey, RAL 7032

Screws and nuts: Steel, zinc coated (2 pieces each)

Dem Systemgedanken des 19"-Aufbausystems folgend, dessen Einbaubedingun- gen durch die DIN 41494 T8 festgelegt sind, können die Frontplatten-Bauelemente in die dafür vorgesehenen Systemelemente, wie offene oder geschlossene Front- platten, integriert werden.

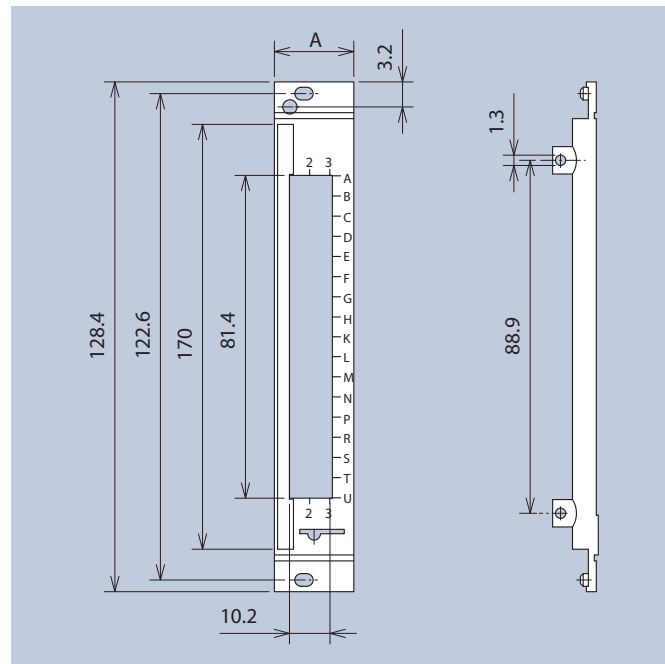
Based on the idea of the 19" rack system, the mounting conditions of which are defined in DIN 41494, part 8, the SMD panel-mounted elements can be integrated into the system elements provided, such as open or closed front panels.



FEL

Offene Ausführung · Slotted Type

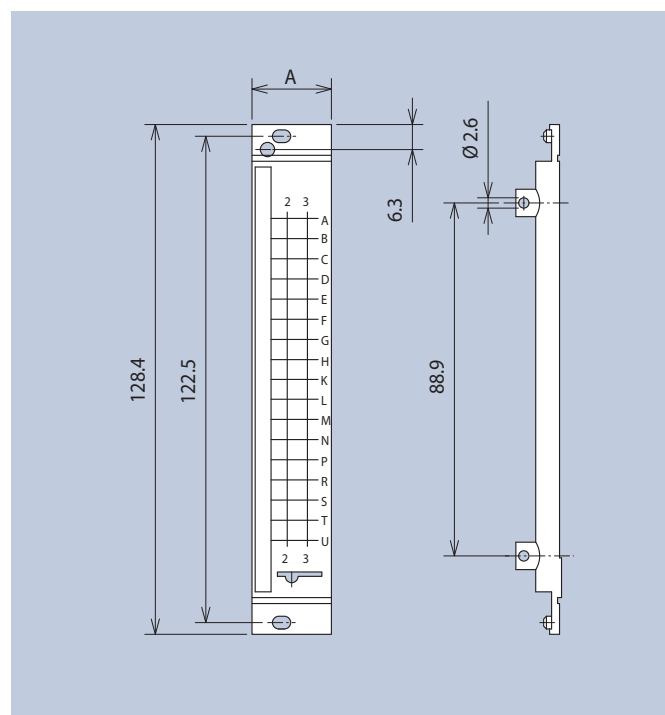
Ausführung unbedruckt · Type unprinted		
TE	A	Art.-Nr.
3	14,9	1890.1131
4	20	1890.1141
Ausführung mit Rasterdruck · Type with printed matrix		
TE	A	Art.-Nr.
4	20	1890.1241



FEL

Geschlossene Ausführung · Unslotted Type

Ausführung unbedruckt · Type unprinted		
TE	A	Art.-Nr.
3	14,9	1892.1131
4	20	1892.1141
5	25,1	1892.1151
6	30,1	1892.1161
7	35,3	1892.1171
8	40,3	1892.1181
Ausführung mit Rasterdruck · Type with printed matrix		
TE	A	Art.-Nr.
3	14,9	1892.1231
4	20	1892.1241



## Montagezubehör

## Mounting Accessories

Werkstoff	Material
Aluminium, seidenmatt eloxiert	Aluminium, matt anodized

Um einen Einklang von Optik und Funktion zu erzielen, gibt es eine Reihe von sinnvollen Zubehörteilen wie Abdeckkappen für offene Frontplatten, Verbindungsprofile für Doppel-Europakarten und Frontplatten-Griffe in den verschiedensten Abmessungen.

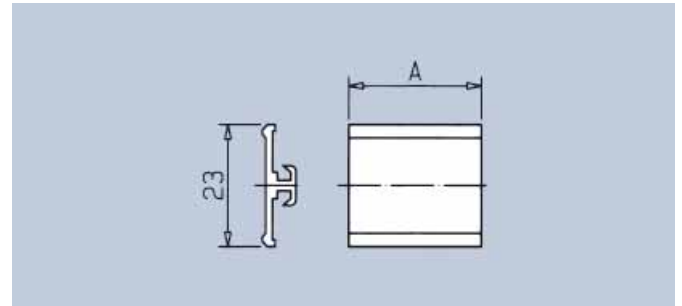
Available for harmonising optic and function are a range of useful accessories, such as covers for open front panels, connecting profiles for double European pc boards and front panel handles in various dimensions.



FEL

Verbindungsprofil für Doppel-Europakarten · Profile for Double European pc boards

A	-	Art.-Nr.
14,9	-	1890.0212
20,0	-	<b>1890.0211</b>
25,0	-	1890.0213
30,0	-	1890.0214
35,2	-	1890.0215
40,2	-	1890.0216



Werkstoff	Material
PPO, schwarz	PPO, black

Mit diesen Kappen kann jeder nicht benötigte Platz in der Frontplattenöffnung abgedeckt werden. Nicht einsetzbar in 1890.1131.

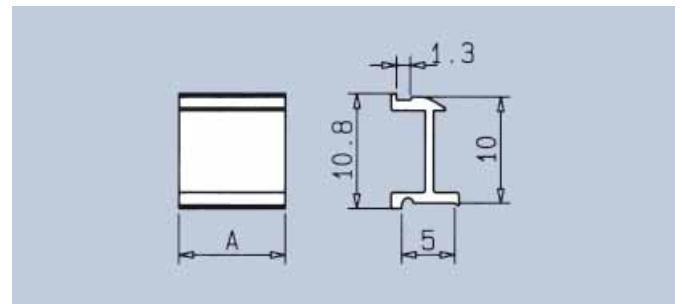
Use these blanking caps to cover any unused position in the open front panel. Do not use for 1890.1131.



FEL

Abdeckkappen für offene Ausführung · Blanking Caps for slotted Type

A	-	Art.-Nr.
80	-	<b>1890.0131</b>
10	-	1890.0132
5	-	1890.0133



## THT Schaltersysteme

## THT Switch Series

Die MENTOR-Schalterserie entspricht in ihrer Konzeption den seit Jahrzehnten bekannten und durch millionenfachen Einsatz in der Industrieelektronik bewährten Ausführungen. Sie wurden im Hinblick auf die speziellen Bedürfnisse der THT-Technologie entwickelt. Taster und Schalter nehmen im Bereich der Frontplatten-Einbauelemente einen wesentlichen Raum ein. Es gibt vielfältige Ausführungen je nach Anwendungszwecken. Eine prinzipielle Unterscheidung ergibt sich aus der Art der Betätigung: Kipphebelbetätigung, Drücken, Drehen, Schieben. Es werden Schalter als 1- und 2-polige Ausführungen auch mit Umschaltfunktionen angeboten. Für spezielle Anwendungen werden sogenannte Kurzhubtasten eingesetzt.



The MENTOR switch series use the same concept as the types that have been used for decades and tried and tested a million times in industrial electronics. They are developed to meet the special requirements of THT-technology. Push buttons and switches play an important part in the area of front panel components. There is a variety of types for specific applications. A fundamental differentiation results from

the way of operating those components: tipping toggle switches, pressing, rotating, sliding. Switches are offered as 1- and 2-pole versions including a shifting function. So called short lift buttons are used for specific purposes.

Allgemeine Technische Daten (Auswahl bzw. Abweichungen zu den folgenden allgem. Daten: siehe Beschreibung des jeweiligen Artikels)		General Technical Data (Selection and deviations from the following general data: see description of the respective item)	
Befestigungselemente	Fixierpins und Frontplattenbohrung	Fixing elements	Fixing pin and front panel hole
Lötbarkeit	DIN IEC 68-2-20 (260°C ≤ 5 sec.)	Solderability	DIN IEC 68-2-20 (260°C ≤ 5 sec.)
Betriebstemperatur	-40°C ... +85°C	Operating temperature	-40°C ... +85°C
Klima	GPF DIN 40040	Climate	GPF DIN 40040
Anschlüsse	verzinkt	Terminals	verzinkt
Beschriftung	je nach Ausführung Bedruckung oder gelasert	Marking	je nach Ausführung Bedruckung oder gelasert
Verpackung	Beutel oder Stangenmagazine	Packaging	Beutel oder Stangenmagazine
Gehäusewerkstoff	PC UL94 schwarz	Housing material	PC UL94 schwarz

Technische Details		Technical Details	
Schaltspannung	≤ 60V ≅	Operating voltage	≤ 60V ≅
Schaltstrom	≤ 0,5A	Operating current	≤ 0,5A
Ruhestrom	≤ 2A	Zero signal current	≤ 2A
Schaltleistung	≤ 6VA	Contact rating	≤ 6VA
Prüfspannung	500V / 50Hz	Test voltage	500V / 50Hz
Durchgangswiderstand	< 30mΩ	Volume resistance	< 30mΩ
Isolationswiderstand	> 10 <sup>10</sup> Ω	Insulation resistance	> 10 <sup>10</sup> Ω
Lebensdauer	2 x 10 <sup>4</sup> Schaltspiele	Life time	2 x 10 <sup>4</sup> cycles
ESD-fest gegen Front	< 8kV	ESD to front	< 8kV
Schutzart	IP 50 DIN 40050	Degree of protection	IP 50 DIN 40050
Mindestbestimmungen für Sonderausführungen auf Anfrage.		Minimum quantity for special design on request.	



# Kippschalter mit Rast- und Tastfunktion

# Toggle Switches with Switch and Touch Function

**Allgemeine Hinweise und Technische Daten**

Allgemeine Hinweise und technische Daten: siehe Seite 8

**General Remarks and Technical Data**

General remarks and technical data: see page 8

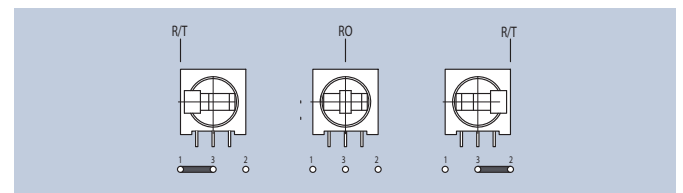
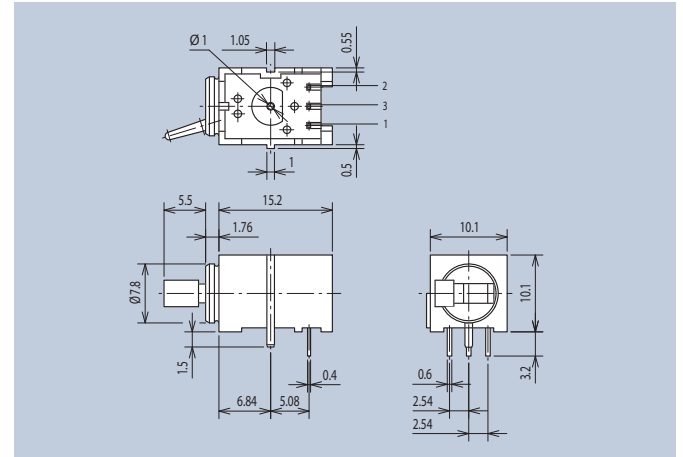
Die Kippschalter lassen sich optimal anreihen. Das Anschlussrastermaß beträgt 2,54mm. Zur mechanischen Stabilisierung des Kippschalters ist neben Nut, Feder und Gehäusekragen ein Fixierpin vorgesehen.

Toggle Switches can be stringed optimally. The dimension of the connection grid is 0.1". A groove, a spring and a collar as well as a fixing pin are used for additional mechanical stabilization of the toggle switch.

**FEL**



1-polig · 1 pole		
Funktion · Function	Hebel schwarz lever black Art.-Nr.	Hebel blau lever blue Art.-Nr.
	1847.1031	1842.1031
	1847.6031	1842.6031
	1847.3031	1842.3031
	1847.7031	1842.5031
	1847.4031	1842.4031

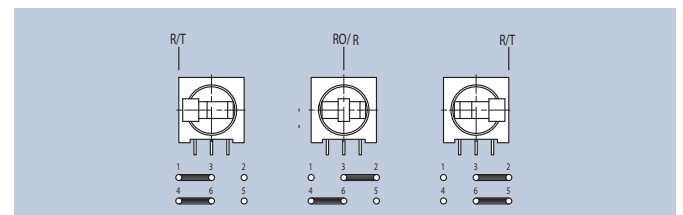
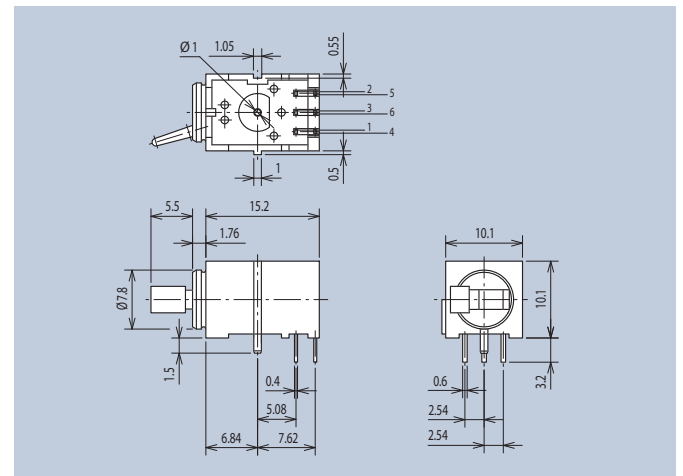


Schaltbild · Wiring Diagram

**FEL**



2-polig · 2 pole		
Funktion · Function	Hebel schwarz lever black Art.-Nr.	Hebel blau lever blue Art.-Nr.
	1847.1032	1842.1032
	1847.6032	1842.6032
	1847.3032	1842.3032
	1847.7032	1842.7032
	1847.4032	1842.4032
	1847.3132	1842.3132
	1847.4132	1842.4132



Schaltbild · Wiring Diagram

# Kippschalter mit Rast- und Tastfunktion

# Toggle Switches with Switch and Touch Function

**Allgemeine Hinweise und Technische Daten**

Allgemeine Hinweise und technische Daten: siehe Seite 8

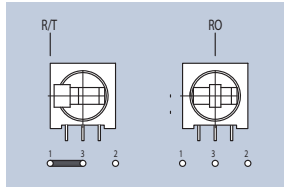
**General Remarks and Technical Data**

General remarks and technical data: see page 8

Die auf Seite 9 beschriebenen Kippschalter in 1- und 2-poliger Ausführung sind auch in stehender Ausführung verfügbar.

The 1- and 2- pole toggle switch versions described on page 9 are available in vertical design, too.

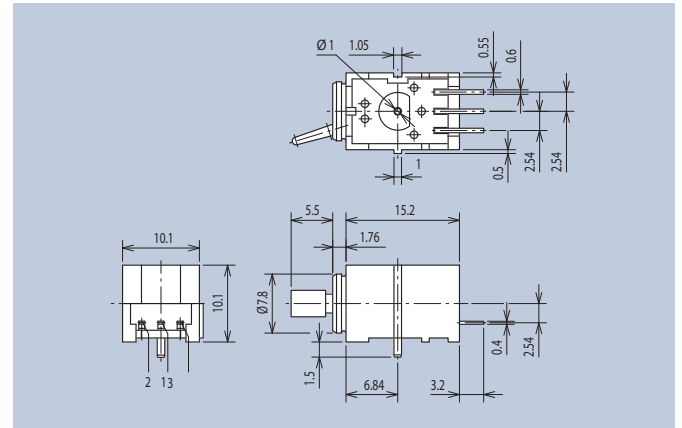
**FEL**



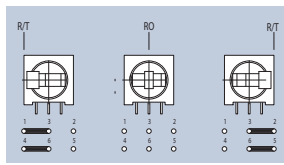
Schaltbild · Wiring Diagram

1-polig · 1 pole

Funktion · Function	Hebel schwarz lever black Art.-Nr.	Hebel blau lever blue Art.-Nr.
	1847.1041	1842.1041
	1847.3041	1842.3041



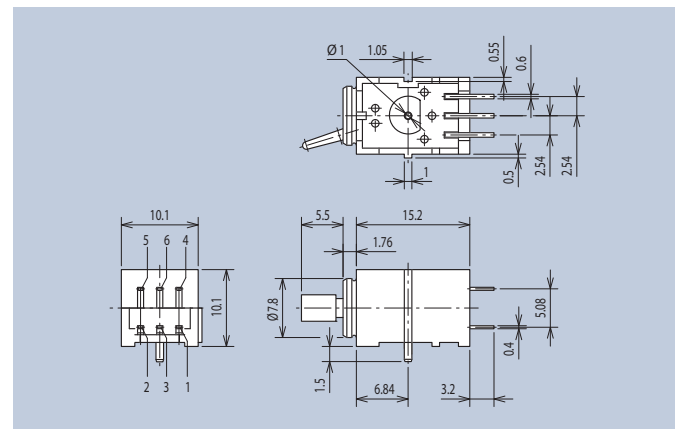
**FEL**



Schaltbild · Wiring Diagram

2-polig · 2 pole

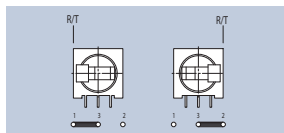
Funktion · Function	Hebel schwarz lever black Art.-Nr.	Hebel blau lever blue Art.-Nr.
	1847.1042	1842.1042
	1847.3042	1842.3042



Eine Sonderausführung der Serie 1847 ist dieser Baustein in 15kV ESD-Festigkeit. Die Bauteile sind nicht im bewährten FEL-System mit Nut und Feder anreihbar. 1-polige Ausführung.

A special type of series 1847 is the same component in 15kV ESD-solidity. The components are not suitable for the proved FEL-system of stringing by means of grooves and springs. 1-pole design.

**FEL**

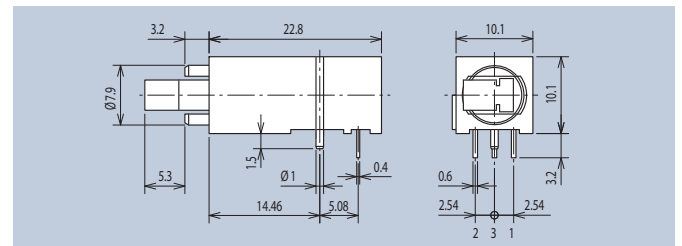


Schaltbild · Wiring Diagram

ESD 15kV

1-polig · 1 pole

Funktion · Function	-	Art.-Nr.
	-	1847.1331
	-	1847.6331



# Kippschalter mit Rast- und Tastfunktion

# Toggle Switches with Switch and Touch Function

## Allgemeine Hinweise und Technische Daten

Allgemeine Hinweise und technische Daten: siehe Seite 8

## General Remarks and Technical Data

General remarks and technical data: see page 8

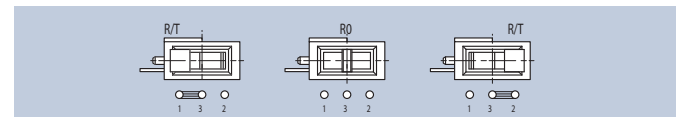
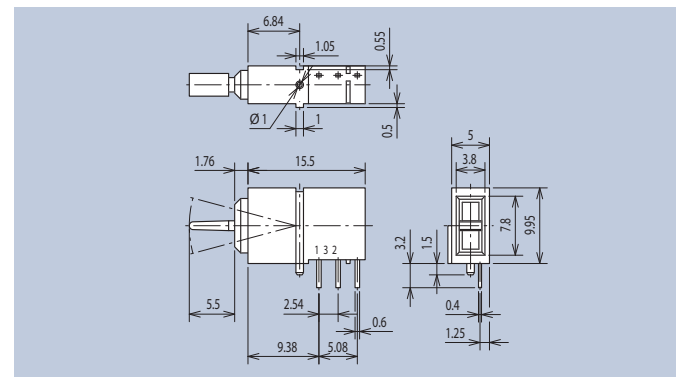
Die Kippschalter lassen sich optimal anreihen. Zur mechanischen Stabilisierung des Kippschalters ist neben Nut, Feder und quadratischem Gehäusekragen ein Fixierpin vorgesehen.

Toggle switches can be stringed optimally. A groove, a spring and a square collar as well as a fixing pin are used for mechanical stabilization of the toggle switch.

FEL



Funktion · Function	-	Art.-Nr.
	-	1850.1031
	-	1850.6031
	-	1850.3031
	-	1850.7031
	-	1850.4031



Schaltbild · Wiring Diagram

## Spezifische Technische Daten

Nennspannung: ≤ 250V AC / 30V DC  
Nennstrom: 1A / 3A  
Ruhestrom: 1A  
Prüfspannung: 2000V / 50Hz  
Durchgangswiderstand: <20mΩ  
Lebensdauer: 10<sup>3</sup> Schaltspiele  
ESD-fest gegen Front: 15kV

## Specific Technical Data

Rated voltage: ≤ 250V AC / 30V DC  
Rated current: 1A / 3A  
Zero signal current: 1A  
Test voltage: 2000V / 50Hz  
Volume resistance: <20mΩ  
Life time: 10<sup>3</sup> cycles  
ESD to front: 15kV

Dieser Kippschalter mit VDE-Zulassung eignet sich zum Einbau in Geräte der Schutzklasse I oder II und dient als Netzschalter. Mit dem Nut- und Federsystem lässt sich der Schalter optimal anreihen. Der Schalter ist als 1-poliger Umschalter konzipiert. Um eine 2-polige Variante zu erlangen, ist ein Adapter erforderlich. Schutzart IP54 DIN 40050. Geprüft nach DIN EN 61058-1 (VDE 0630 T1):1993-05, EN 61058-1:1992 + A1:1993

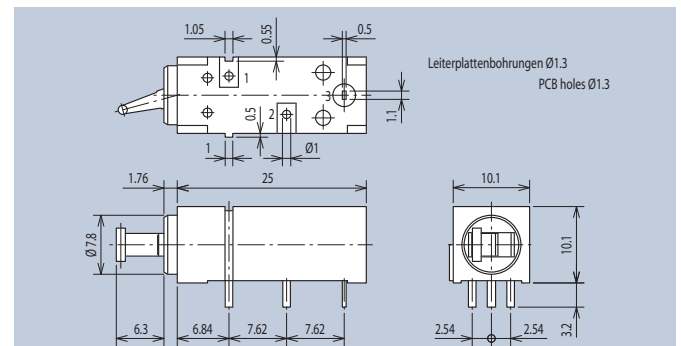
This toggle switch with VDE-approval fits for installation in devices of protection class I or II and serves as main switch. The switch can optimally be stringed due to the groove and spring system. The switch is designed as a 1-pole alteration switch. An adaptor is necessary to get a 2-pole version. Protection rating IP54 DIN 40050. Tested according to DIN EN 61058-1 (VDE 0630 T1):1993-05, EN 61058-1:1992 + A1:1993

FEL



ESD 15kV

Funktion · Function	-	Art.-Nr.
	-	1849.1031

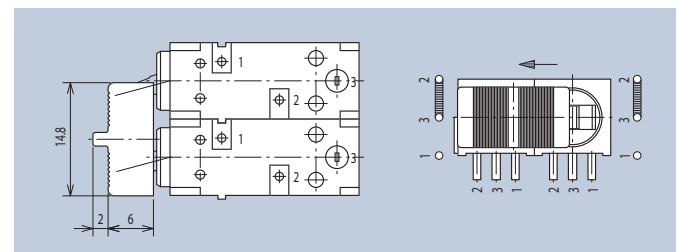


FEL



Adapter

Art.-Nr.	1849.0031
----------	-----------



# Kippschalter mit Rast- und Tastfunktion

# Toggle Switches with Switch and Touch Function

**Allgemeine Hinweise und Technische Daten**

Allgemeine Hinweise und technische Daten: siehe Seite 8

**General Remarks and Technical Data**

General remarks and technical data: see page 8

**Spezifische Technische Daten**

Nennspannung: ≤ 75V AC

Schaltleistung: ≤ 10VA

Durchgangswiderstand: < 50mΩ

ESD-fest gegen Front: < 15kV

**Specific Technical Data**

Rated voltage: ≤ 75V AC

Contact rating: ≤ 10VA

Contact resistance: < 50mΩ

ESD to front: < 15kV

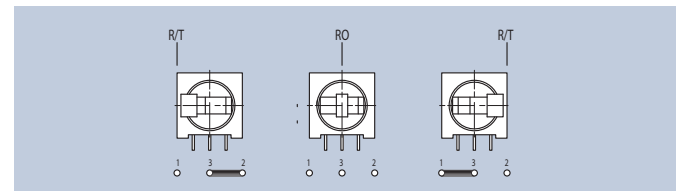
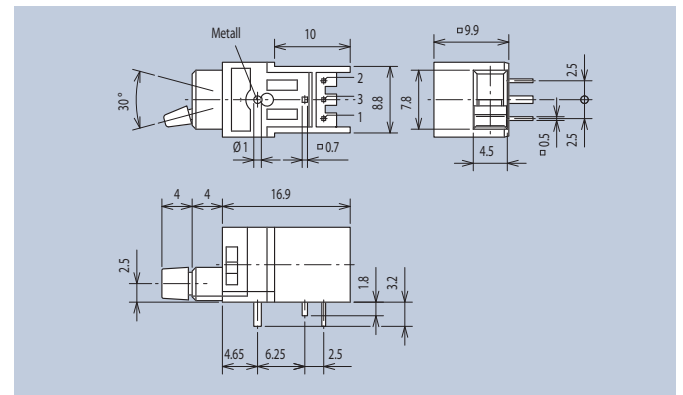
Die 1- und 2-poligen Kippschalter der Serie 1347 erfüllen maßgebliche Normen der Industrielektronik. Es stehen 5 Schalterfunktionen zur Verfügung. Die Schalter sind waschfest nach DIN IEC 801-2 ausgerüstet und somit vor Umwelteinflüssen geschützt. Die Dimensionierung der Luft- und Kriechstrecken gegen Frontplatte kennzeichnen die hohe Qualität mit Erreichen der 15kV ESD-Festigkeit.

The 1- and 2-pole toggle switch series 1347 meets ruling norms of industrial electronics. Five switch functions are available. The switches are equipped to be wash-proof according to DIN IEC 801-2 thus being protected against environmental influences. The dimensions of the air gap and creepage distance against the front panel characterize the high quality of reaching the 15kV ESD-solidity.

**FEL**



ESD 15kV

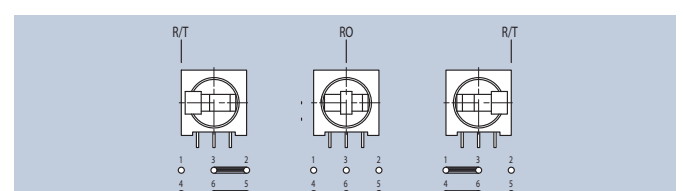
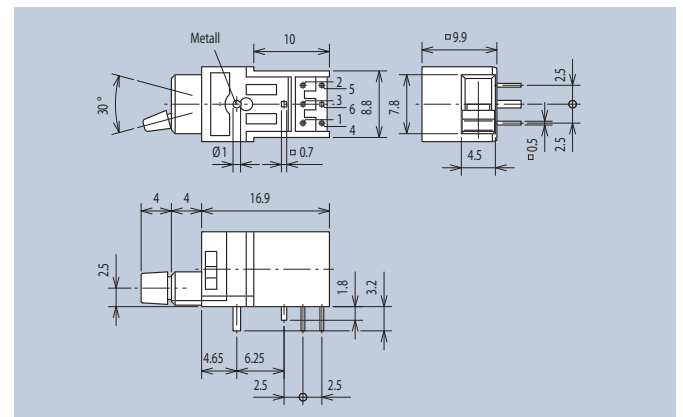


1-polig · 1 pole		
Funktion · Function	-	Art.-Nr.
	-	1347.1231
	-	1347.6231
	-	1347.3231
	-	1347.7231
	-	1347.4231

**FEL**



ESD 15kV



2-polig · 2 pole		
Funktion · Function	-	Art.-Nr.
	-	1347.7232

# Schiebeschalter

# Slide Switches

Allgemeine Hinweise und Technische Daten	General Remarks and Technical Data
Allgemeine Hinweise und technische Daten: siehe Seite 8	General remarks and technical data: see page 8

Spezifische Technische Daten	Specific Technical Data
Belastbarkeit: 5mA ... 100mA / 5V=	Power rating: 5mA ... 100mA / 5V=
Durchgangswiderstand: $\leq 50m\Omega$	Volume resistance: $\leq 50m\Omega$
Isolationswiderstand: $\leq 10^9\Omega$ (bei 95% rel. Feuchte)	Isolation resistance: $\leq 10^9\Omega$ (at 95% rel. humidity)
Betätigungskraft: max. 7N	Operatin force: max. 7N
Gehäusewerkstoff: PA schwarz	Housing material: PA black

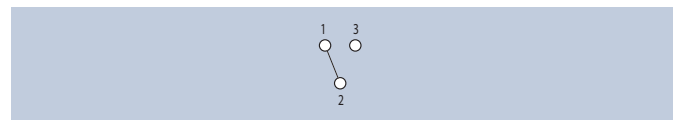
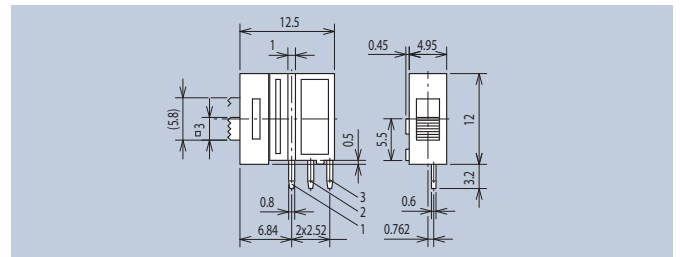
Der 1-polige Schiebeschalter lässt sich optimal nach FEL anreihen. Als Option ist der Schalter auch mit Fixierpin ausführbar.

The 1-pole sliding switch can optimally be stringed according to FEL. A switch version with fixing pin can optionally be carried out.

**FEL**



Funktion R-R · Function R-R	
Art.-Nr.	1857.1031



# Schiebeschalter

# Slide Switches

<b>Allgemeine Hinweise und Technische Daten</b>	<b>General Remarks and Technical Data</b>
Allgemeine Hinweise und technische Daten: siehe Seite 8	General remarks and technical data: see page 8

<b>Spezifische Technische Daten</b>	<b>Specific Technical Data</b>
Belastbarkeit: 5V DC / max. 100mA – 25V DC / max. 25mA	Contact rating : 5V DC / 100mA – 25V DC / 25mA
Kontaktwiderstand: 20mΩ bei max. 100mV DC / 1mA	Contact resistance: 20mΩ at max. 100mV DC / 1mA
Betriebsstrom: 100mA max.	Operating current: 100mA max.
Isolationswiderstand: 1000MΩ bei 100V DC	Insulation resistance: 1000MΩ at 100V DC
Isolationsspannung: 500V DC für 60s	Insulation voltage: 500V DC for 60s
Betriebstemperatur: -20°C...+80°C	Operating temperature: -20°C...+80°C
Betätigungskraft: 1N...10N	Operating force: 1N...10N
Lebensdauer: 3 x 10 <sup>4</sup> Schaltspiele	Life time: 3 x 10 <sup>4</sup> operations
Gehäusewerkstoff: PBT UL94	Housing material: PBT UL94
Metallrahmen: vernickelt	Metal frame: nickel plated
Kontakte / Anschlüsse: vergoldet	Contacts and terminals: gold plated
Abdichtung der Anschlüsse: Epoxy	Terminal sealing: epoxy

Diese Schiebeschalter sind im Raster 2,54mm anreihbar. Die Möglichkeit der Reinigung der Schalter wird durch vergossene Anschlüsse und „Standoffs“ gewährleistet.

These slide switches are end - stackable into a 0,1" grid pattern. The possibility of cleaning the switch is provided by sealed terminals and standoffs.



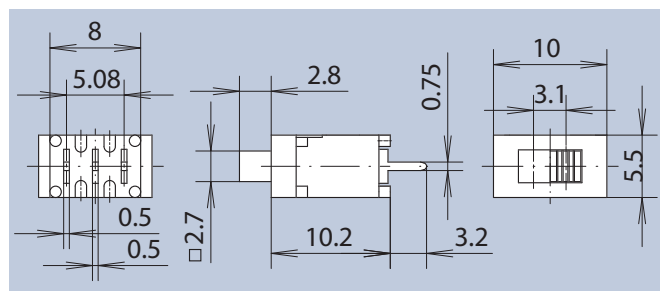
2259.1611 · 1-polig / 1 pole



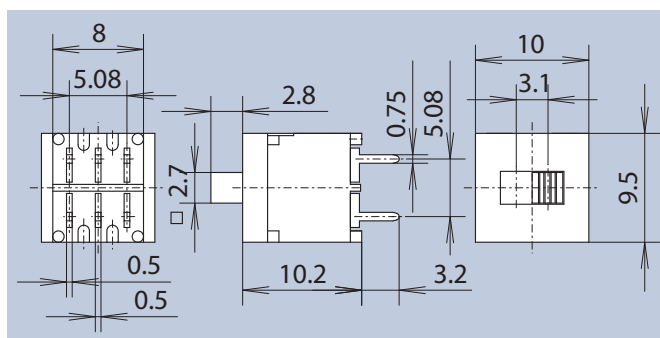
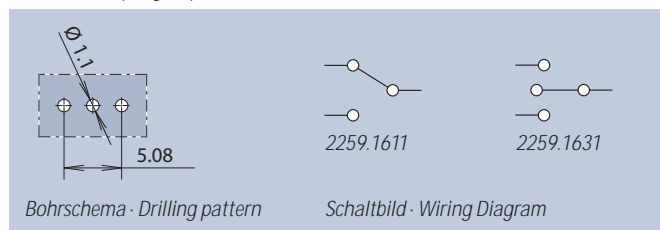
2259.1612 · 2-polig / 2 pole

1-polig · 1 pole		
Funktion · Function		Art.-Nr.
R-R	-	2259.1611
R-RO-R	-	2259.1631

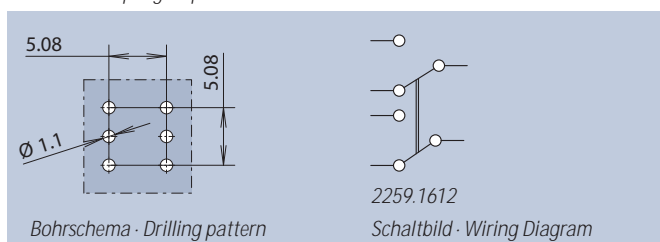
2-polig · 2 pole		
Funktion · Function		Art.-Nr.
R-R	-	2259.1612



2259.1611 · 1-polig / 1 pole



2259.1612 · 2-polig / 2 pole



# Schiebeschalter

# Slide Switches

<b>Allgemeine Hinweise und Technische Daten</b>	<b>General Remarks and Technical Data</b>
Allgemeine Hinweise und technische Daten: siehe Seite 8	General remarks and technical data: see page 8

<b>Spezifische Technische Daten</b>		<b>Specific Technical Data</b>	
Belastbarkeit:	5V DC / max. 100mA - 25V DC / max. 25mA	Contact rating :	5V DC / 100mA - 25V DC / 25mA
Kontaktwiderstand:	30mΩ max. bei 100mV DC / 1mA	Contact resistance:	30mΩ max. at 100mV DC / 1mA
Betriebsstrom:	100mA max.	Operating current:	100mA max.
Isolationswiderstand:	1000MΩ bei 100V DC	Insulation resistance:	1000MΩ at 100V DC
Isolationsspannung:	500V DC für 60s	Insulation voltage:	500V DC for 60s
Betriebstemperatur:	-20°C...+80°C	Operating temperature:	-20°C...+80°C
Betätigungskraft:	1N...10N	Operating force:	1N...10N
Lebensdauer:	3 x 10 <sup>4</sup> Schaltspiele	Life time:	3 x 10 <sup>4</sup> operations
Gehäusewerkstoff:	PBT UL94	Housing material:	PBT UL94
Metallrahmen:	vernickelt	Metal frame:	nickel plated
Kontakte / Anschlüsse:	vergoldet	Contacts and terminals:	gold plated
Abdichtung der Anschlüsse:	Epoxy	Terminal sealing:	epoxy

Diese Schiebeschalter sind im Raster 2,54mm anreihbar. Die Möglichkeit der Reinigung der Schalter wird durch vergossene Anschlüsse und „Standoffs“ gewährleistet.

These slide switches are end - stackable into a 0,1" grid pattern. The possibility of cleaning the switch is provided by sealed terminals and standoffs.



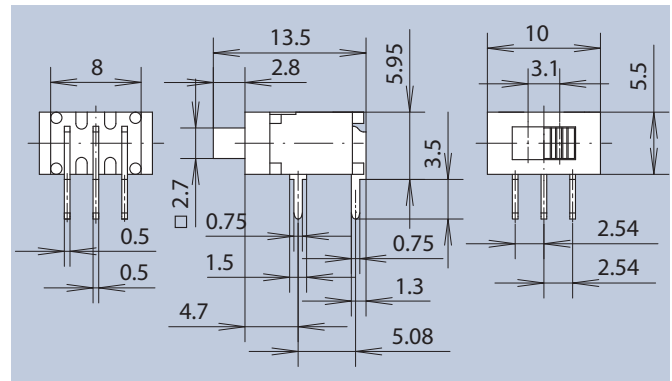
2259.1811 · 1-polig / 1 pole



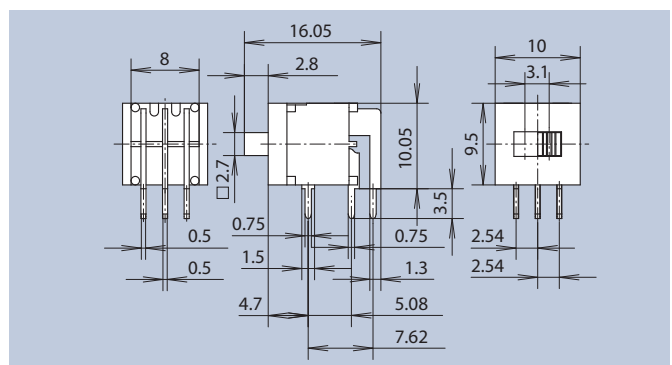
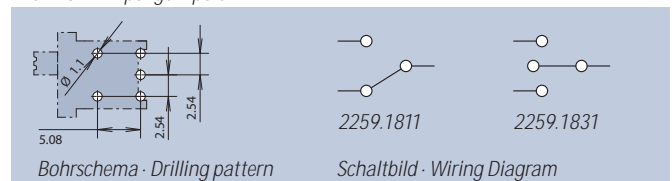
2259.1832 · 2-polig / 2 pole

1-polig · 1 pole		
Funktion · Function	-	Art.-Nr.
R-R	-	2259.1811
R-RO-R	-	2259.1831

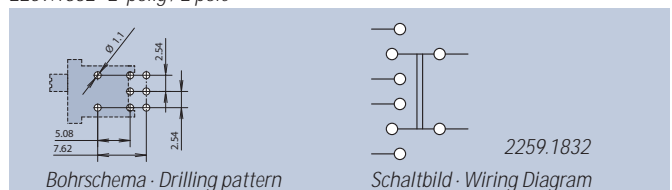
2-polig · 2 pole		
Funktion · Function	-	Art.-Nr.
R-RO-R	-	2259.1832



2259.1811 · 1-polig / 1 pole



2259.1832 · 2-polig / 2 pole



# Druckschalter 2-polig mit Rast- und Tastfunktion

# Push-button Switches 2 pole with Switch and Touch Function

**Allgemeine Hinweise und Technische Daten**

Allgemeine Hinweise und technische Daten: siehe Seite 8  
Technische Daten LED's: siehe Seite 68

**General Remarks and Technical Data**

General remarks and technical data: see page 8  
Technical Data LEDs: see page 68

**Spezifische Technische Daten**

Durchgangswiderstand: < 50mΩ  
Betätigungskraft: max. 8N

**Specific Technical Data**

Volume resistance: < 50mΩ  
Operating force: max. 8N

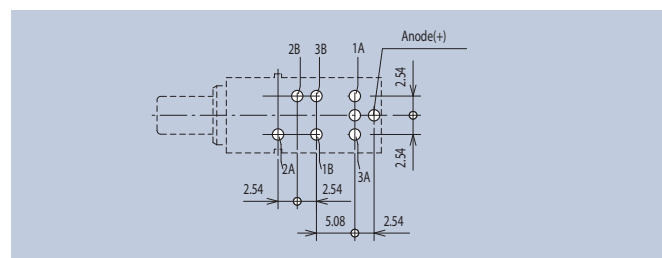
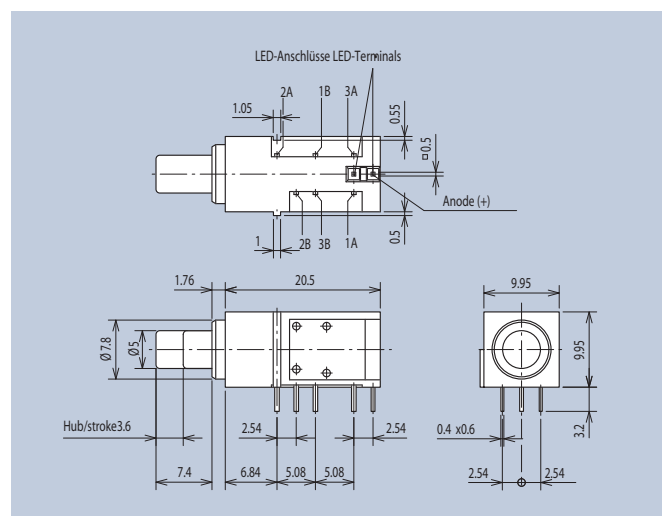
Der Druckschalter mit Rastfunktion und die Drucktaste mit Impulsfunktion lassen sich optimal anreihen. Die Bauteile sind lötbaddicht und waschbar. Die ohne und mit LED's bestückten und somit beleuchteten Druckschalter haben transparente Tasten in den Farben rot, gelb und grün.

The press switch with a push-push function the push button with impulse function can optimally be stringed. The components are soldering bath proof and washable. All press switches have transparent buttons in red, yellow and green color, i.e. those without LEDs as well as the ones illuminated by LEDs.

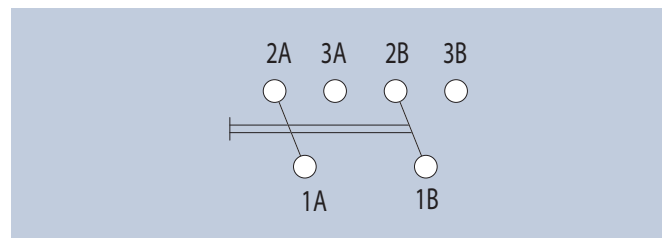
**FEL**



Funktion R-R · Function R-R				
Farbe · Color	LED-Type	-	Art.-Nr. mit LED with LED	Art.-Nr. ohne LED without LED
red	A1	-	1844.2332	1844.1233
yellow	A3	-	1844.1732	1844.1733
green	A4	-	1844.1832	1844.1833
Funktion R-T · Function R-T				
Farbe · Color	LED-Type	-	Art.-Nr. mit LED with LED	Art.-Nr. ohne LED without LED
red	A1	-	1844.6235	1844.6234
yellow	A3	-	1844.6735	1844.6734
green	A4	-	1844.6835	1844.6834



Layoutvorschlag · Layout Suggestion



Schaltbild · Wiring Diagram



# Drucktaster

# Push-button Switches

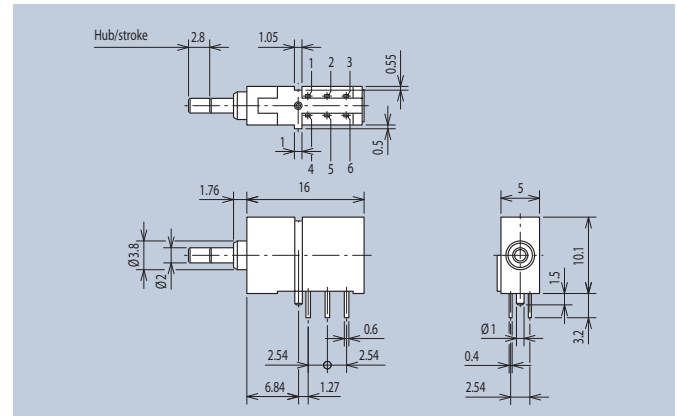
<b>Allgemeine Hinweise und Technische Daten</b>	<b>General Remarks and Technical Data</b>
Allgemeine Hinweise und technische Daten: siehe Seite 8	General remarks and technical data: see page 8
Technische Daten LED's: siehe Seite 68	Technical Data LEDs: see page 68

<b>Spezifische Technische Daten</b>	<b>Specific Technical Data</b>
Betätigungskraft: max. 4N	Operating force: max. 4N
Gehäusewerkstoff: PPA schwarz UL94	Housing material: PPA black UL94

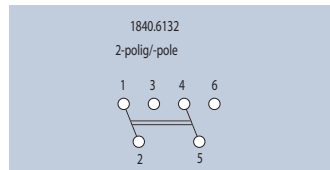
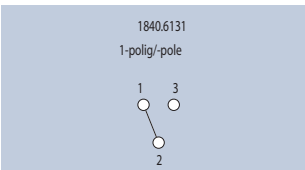
Zur mechanischen Stabilisierung des Drucktasters ist neben Nut, Feder und Gehäusekragen ein Fixierpin vorgesehen. Die Bauelemente sind als Impulstasten ausgelegt. Die Drucktaster der Serie 1840 sind in 1-poliger und 2-poliger Version einsetzbar. Auf Wunsch sind verschiedenfarbige Bedienknöpfe erhältlich (siehe Seite 18).

A groove, a spring and a collar as well as a fixing pin are used for mechanical stabilization of the push-buttons. The components are designed as impulse-buttons. Push-buttons of the 1840 series can be employed in a 1- and 2-pole version. The control switches are available in various colors on request (see p.18).

**FEL**



Funktion R-T · Function R-T		
Ausführung · Version	-	Art.-Nr.
1-polig · 1 pole	-	1840.6131
2-polig · 2 pole	-	1840.6132



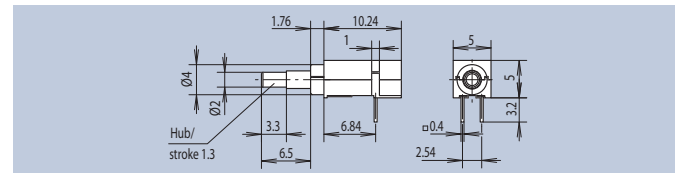
Schaltbild · Wiring Diagram

<b>Spezifische Technische Daten</b>	<b>Specific Technical Data</b>
Durchgangswiderstand: < 200mΩ	Volume resistance: < 200mΩ
Betätigungskraft: max. 5N	Operating force: max. 5N

Diese einpoligen Drucktaster sind als Impulstaster/Kurzhubtaster ausgelegt. Durch die Schnappscheibe aus CrNi-Stahl wird ein Kurzhub und eine sehr hohe Lebensdauer erreicht. Die taktile Rückmeldung definiert den Schaltpunkt. Die Taster der Serie 1845 sind mit einer LED ausgestattet, sodass der entsprechende Betätigungszustand angezeigt werden kann. Auf Wunsch sind verschiedenfarbige Bedienknöpfe erhältlich (siehe Seite 18).

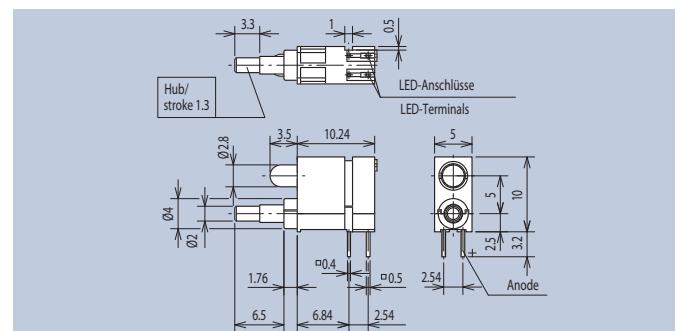
These 1-pole push-buttons are designed as impulse-buttons/short-stroke buttons. A short stroke and a very long lifetime are achieved through the snap disc made of CrNi-steel. The contact acknowledgement determines the switching point. The series 1845 switch buttons are equipped with a LED to indicate the particular operation status. Varicolored operation buttons are available on request (see page 18).

**FEL**



Ausführung 1846. ... · Version 1846. ...

Farbe · Color	LED-Type	Art.-Nr.
-	-	1846.6031
super-red	A2	1845.6031
red	A1	1845.6032
yellow	A3	1845.6037
green	A4	1845.6038
Low Current Ausführung · Low Current Version		
Farbe · Color	LED-Type	Art.-Nr.
super-red	A9	1845.6332
yellow	A10	1845.6337
green	A11	1845.6338



Ausführung 1845. ... · Version 1845. ...

# Drucktaster

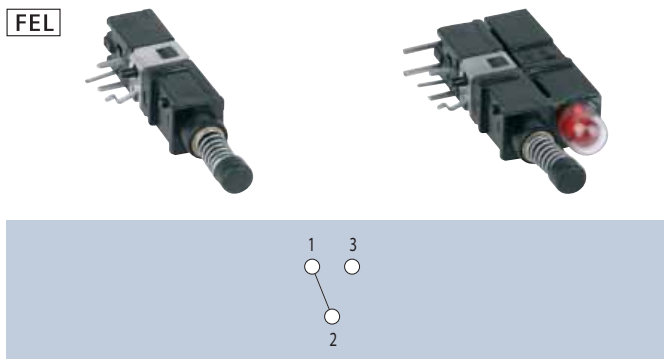
# Push-button Switches

<b>Allgemeine Hinweise und Technische Daten</b>	<b>General Remarks and Technical Data</b>
Allgemeine Hinweise und technische Daten: siehe Seite 8	General remarks and technical data: see page 8
Technische Daten LED's: siehe Seite 68	Technical Data LEDs: see page 68

<b>Spezifische Technische Daten</b>	<b>Specific Technical Data</b>
ESD-fest gegen Front: ≤ 15kV	ESD to front: ≤ 15kV
Ruhestrom: ≤ 1A	Zero signal current: ≤ 1A
Betätigungskraft: max. 4N	Operating force: max. 4N
Schutzart: IP65	System of protection: IP65

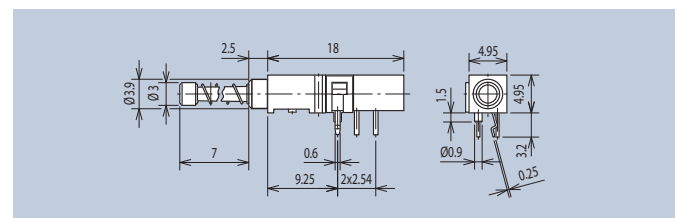
Diese einpoligen Drucktaster sind als Impulstaster ausgelegt. Die Tastenschalter der Serie 1445 sind zusätzlich mit einer LED ausgestattet, sodass der entsprechende Betätigungszustand angezeigt werden kann. Die Bauteile sind mit einer Klammer versehen, um ein Aufschwimmen beim Lötprozess zu verhindern. Auf Wunsch sind verschiedenfarbige Bedienknöpfe erhältlich (siehe unten).

These 1-pole push-buttons are designed as impulse-buttons. The series 1445 switch buttons are equipped with a LED to indicate the particular operation status. The components are equipped with a clamp to avoid floating on the surface during soldering. Varicolored operation buttons are available on request (see below).

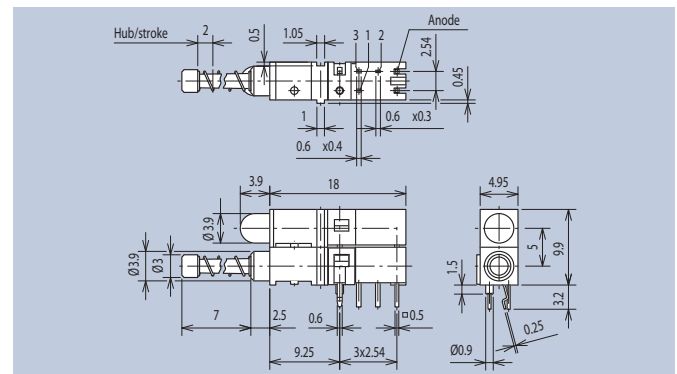


Schaltbild · Wiring Diagram

Funktion R-T · Function R-T		
Farbe · Color	LED-Type	Art.-Nr.
-	-	1446.1233
red	A1	1445.1232
yellow	A3	1445.1237
green	A4	1445.1238



Ausführung 1446... · Version 1446...

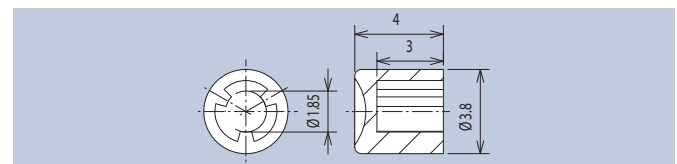


Ausführung 1445... · Version 1445...

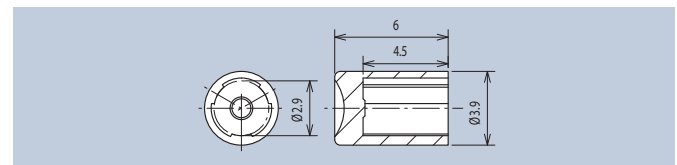
## Bedienknöpfe für 1446..., 1840..., 1845..., 1846..., 1852...

## Control Knobs for 1446..., 1840..., 1845..., 1846..., 1852...

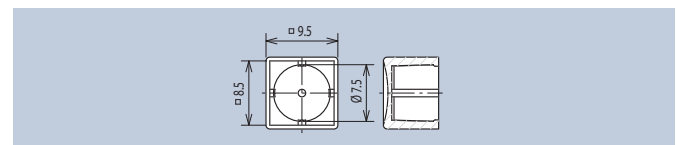
Farbe · Color	Material	Art.-Nr.
red	PC	1840.0021
black	PC	1840.0031
blue	PC	1840.0061
yellow	PC	1840.0071
green	PC	1840.0081



Farbe · Color	Material	Art.-Nr.
red	PC	1446.0202
black	PC	1446.0203
grey	PC	1446.0204
blue	PC	1446.0206
yellow	PC	1446.0207
green	PC	1446.0208



Farbe · Color	Material	Art.-Nr.
clear	PC	1852.0011
red	PC	1852.0021
black	PC	1852.0031
blue	PC	1852.0061
yellow	PC	1852.0071



# Drucktaster

# Push-button Switches

## Allgemeine Hinweise und Technische Daten

Allgemeine Hinweise und technische Daten: siehe Seite 8  
Technische Daten LED's: siehe Seite 68

## General Remarks and Technical Data

General remarks and technical data: see page 8  
Technical Data LEDs: see page 68

## Spezifische Technische Daten

ESD-fest gegen Front: LED < 6kV  
Tasten < 10kV

Ruhestrom: < 1A

Lebensdauer: 10<sup>4</sup> Schaltspiele

Betätigungskraft: max. 4N

## Specific Technical Data

ESD to front: LED < 6kV  
Key < 10kV

Zero signal current: < 1A

Life time: 10<sup>4</sup> cycles

Operating force: max. 4N

Dieser einpolige Drucktaster ist als Impulstaster ausgelegt. Als Besonderheit sind die zwei übereinander liegenden Tasten und die zwei rechteckigen LED's zu nennen, mit denen entsprechende Betätigungszustände angezeigt werden können.

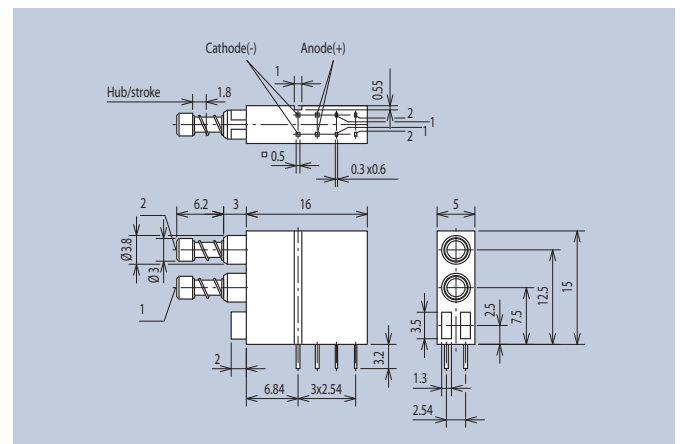
This 1-pole push-button is designed as an impulse-button. The two stacked buttons and the two rectangular LEDs are the outstanding feature indicating the particular operating status.

**FEL**



Schaltbild · Wiring Diagram

Funktion RO-T · Function RO-T		
Farbe · Color	LED-Type	Art.-Nr.
red	A63	1871.2231
yellow	A64	1871.7731
green	A65	1871.8831



## Spezifische Technische Daten

Ruhestrom: ≤ 1A  
Durchgangswiderstand: < 50mΩ  
Lebensdauer: 10<sup>4</sup> Schaltspiele  
Betätigungskraft: max. 5N  
ESD-fest gegen Front: 10kV

## Specific Technical Data

Zero signal current: ≤ 1A  
Volume resistance: < 50mΩ  
Life time: 10<sup>4</sup> cycles  
Operating force: max. 5N  
ESD to front: 10kV

Dieser einpolige Drucktaster wurde als Kurzhubtaster ausgelegt. Der Taster ist in liegender und stehender Version verfügbar. Auf Wunsch sind verschiedenfarbige Bedienknöpfe erhältlich (siehe Seite 18). In Verbindung mit einem glasklaren Bedienknopf ist durch Unterlegen geeigneter Plättchen oder durch Bedruckung eine wischfeste Kennzeichnung möglich.

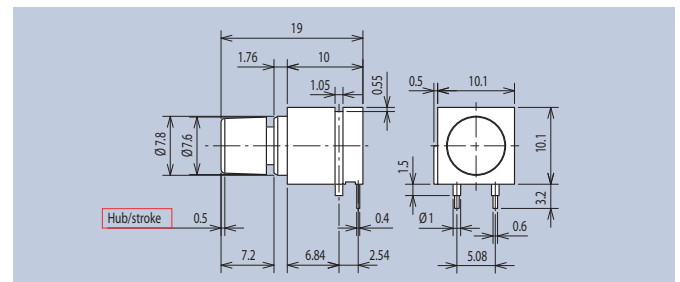
This 1-pole push-button is designed as a short-stroke button. The button is available in horizontal and vertical version. Varicolored operation-buttons are available on request (see page 18). A smudge-proof marking is possible in connection with a crystal-clear operation-button placing an appropriate lamina underneath or by means of imprinting.

**FEL**

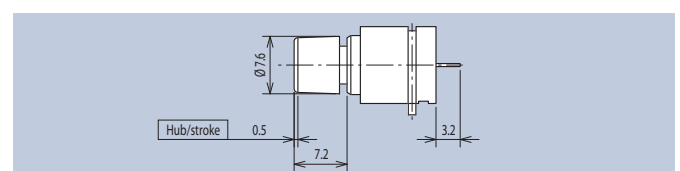


Schaltbild · Wiring Diagram

Ausführung · Version	-	Art.-Nr.
Schließer, liegend · horizontal, normally open	-	1852.6232
Schließer, stehend · vertical, normally open	-	1852.6231



Ausführung liegend · horizontal version



Ausführung stehend · vertical version

# Drucktaster

# Push-button Switches

Allgemeine Hinweise und Technische Daten	General Remarks and Technical Data
Allgemeine Hinweise und technische Daten: siehe Seite 8	General remarks and technical data: see page 8
Technische Daten LED's: siehe Seite 68	Technical Data LEDs: see page 68

Spezifische Technische Daten	Specific Technical Data
Schaltleistung: 0,7VA / 30V AC	Contact rating : 0,7VA / 30V AC
Durchgangswiderstand: <200MΩ bei 20mV / 1,5mA	Volume resistance: <200MΩ at 20mV / 1,5mA
ESD-fest gegen Front: <15kV	ESD to front: <15kV
Gehäusewerkstoff: PC schwarz	Housing material: PC black
Betätigungskraft: 2,5N	Operating force: 2,5N
Betätigungshub: 0,6mm	Operating travel: 0,6mm

Dieser liegende Kurzhubtaster ist aufgrund seiner robusten Bauweise für den rauen Einsatz in der Industrieelektronik, der Automatisierungstechnik usw. einsetzbar.

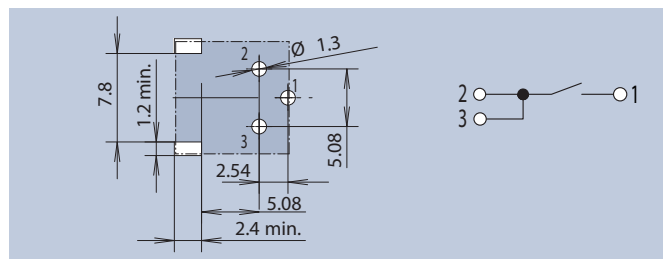
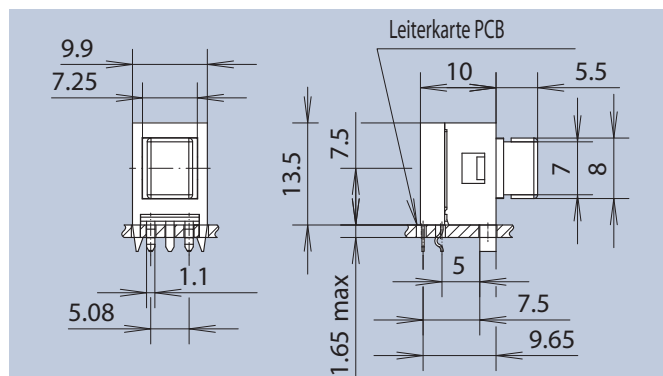
With its tough design, this lying push-button is ideal for use in harsh conditions in industrial electronics and automation engineering.



FEL

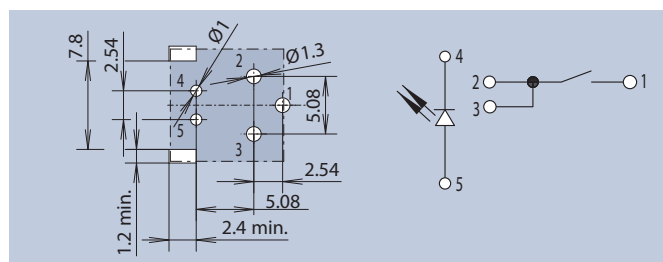
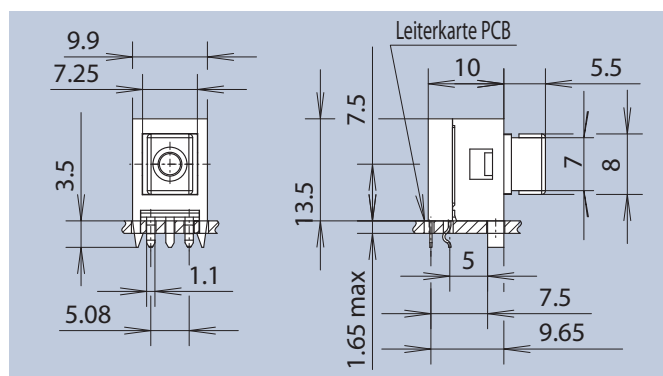
ESD 15kV

Art.-Nr.	2210.3031
----------	-----------



FEL

Farbe · Color	LED-Type	Art.-Nr.
red	A1	2210.2031
yellow	A3	2210.7031
green	A4	2210.8031



# Drucktaster

# Push-button Switches

<b>Allgemeine Hinweise und Technische Daten</b>	<b>General Remarks and Technical Data</b>
Allgemeine Hinweise und technische Daten: siehe Seite 8	General remarks and technical data: see page 8
Technische Daten LED's: siehe Seite 68	Technical Data LEDs: see page 68

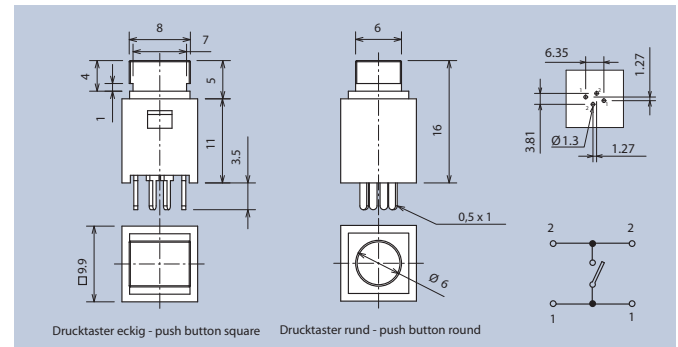
<b>Spezifische Technische Daten</b>	<b>Specific Technical Data</b>
Schaltspannung: 35V DC	Voltage: 35V DC
Schaltstrom: 20mA	Current: 20mA
Isolationswiderstand: >25000MΩ	Insulation resistance: >25000MΩ
Übergangswiderstand: <25mΩ	Contact resistance: <25mΩ
Kapazität zwischen den Kontakten: <0,9pF	Inter terminals capacity: <0,9pF
Betriebstemperatur: -20°C...+70°C	Operating temperature: -20°C...+70°C
Prellzeit: <2ms	Bounce time: <2ms
Betätigungskraft: 1,2N	Operating force: 1,2N
Tasthub: 0,7mm	Knob travel: 0,7mm
Lebensdauer: 2,5 x 10 <sup>5</sup> Zyklen	Life time: 2,5 x 10 <sup>5</sup> cycles
Gehäusewerkstoff: PPOM UL94	Housing material: PPOM UL94
Knopfwerkstoff: ABS	Button material: ABS
Kontakte: vergoldet	Contacts: gold-plated

Dieser stehende Kurzhubtaster ist in vielen verschiedenfarbigen Standard-Varianten verfügbar. Der optionale LED-Halter ermöglicht den Einsatz einer Ø3mm THT-LED in Kombination mit Drucktaster und rechteckiger Kappe um dem Anwender vielfältige Möglichkeiten zu bieten.

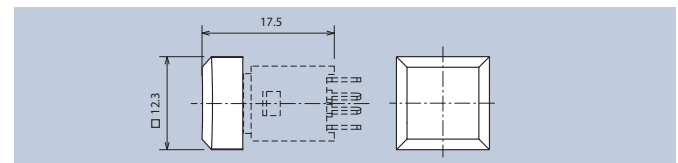
This upright push-button is available in many different colored standard - variants. The optional LED - bracket allows the use a Ø3mm THT-LED in combination with push-buttons and rectangular cap to give the user a variety of opportunities.



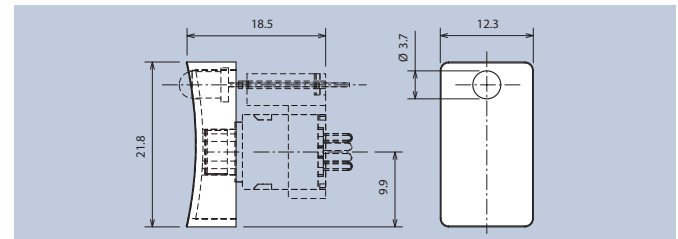
Taster · Key switch		
Stößel · Button	-	Art.-Nr.
quadratisch · squarish	-	2263.1000
rund · round	-	2263.1001



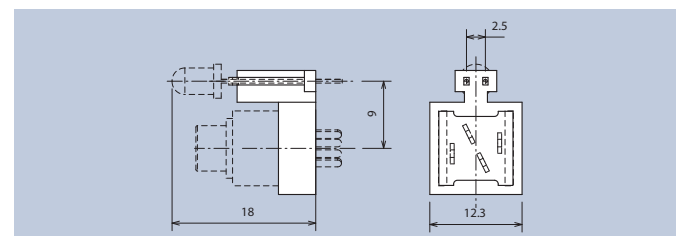
Kappe quadratisch · Cap square		
Farbe · Color	-	Art.-Nr.
red	-	2263.0002
black	-	2263.0003
grey	-	2263.0004
blue	-	2263.0006
yellow	-	2263.0007
green	-	2263.0008



Kappe rechteckig · Cap rectangular		
Farbe · Color	-	Art.-Nr.
black	-	2263.0030
grey	-	2263.0040
blue	-	2263.0060
yellow	-	2263.0070
green	-	2263.0080



LED-Halter · LED Holder	
Art.-Nr.	2263.0100



LED-Halter · LED Holder

# Drucktaster liegend und stehend

# Push Button Switches lying and upright

## Allgemeine Hinweise und Technische Daten

Allgemeine Hinweise und technische Daten: siehe Seite 8  
Technische Daten LED's: siehe Seite 68

## General Remarks and Technical Data

General remarks and technical data: see page 8  
Technical Data LEDs: see page 68

## Spezifische technische Daten:

Schaltspannung: 24V AC  
Schaltstrom: 100mA  
Durchgangswiderstand: <math><50\text{m}\Omega</math>  
ESD-fest gegen Front: <math><12\text{kV}</math>  
Gehäusewerkstoff: PC schwarz  
Tasterwerkstoff: PC transparent  
Anschlüsse: vergoldet  
Betätigungskraft: <math><4\text{N}</math>

## Specific Technical Data:

Operating voltage: 24V AC  
Operating current: 100mA  
Volume resistance: <math><50\text{m}\Omega</math>  
ESD to front: <math><12\text{kV}</math>  
Housing material: PC black  
Push-button material: PC transparent  
Terminals: gold-plated  
Operating force: <math><4\text{N}</math>

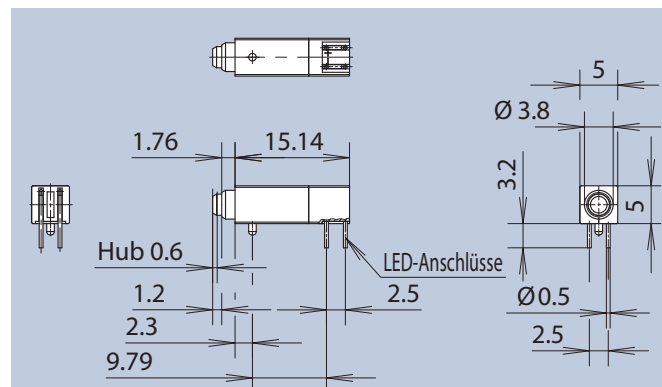
Diese Miniatur-Drucktaster sind zusätzlich mit einer LED ausgestattet, um Schaltzustände farblich sichtbar zu machen.

These miniature-pushbuttons are additional equipped with an LED, to visualize the switching status.



FEL

liegend · lying			
Farbe · Color	LED-Type	Art.-Nr.	
red	N1	2214.1232	
-	-	2214.1233	
yellow	N2	2214.1237	
green	N3	2214.1238	

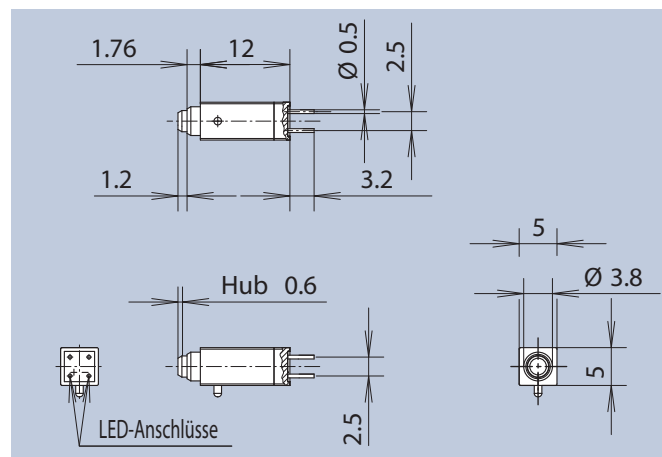


liegend · lying

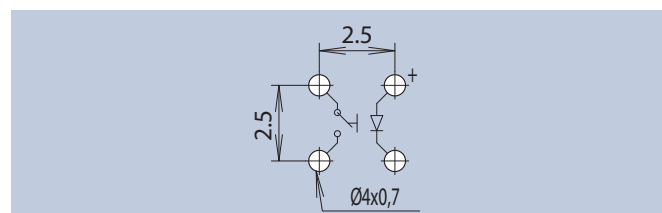


FEL

stehend · upright			
Farbe · Color	LED-Type	Art.-Nr.	
red	N1	2214.1222	
-	-	2214.1223	
yellow	N2	2214.1227	
green	N3	2214.1228	



stehend · upright



Schaltbild · Wiring diagram

# Drucktaster

# Push-button Switches

<b>Allgemeine Hinweise und Technische Daten</b>	<b>General Remarks and Technical Data</b>
Allgemeine Hinweise und technische Daten: siehe Seite 8	General remarks and technical data: see page 8

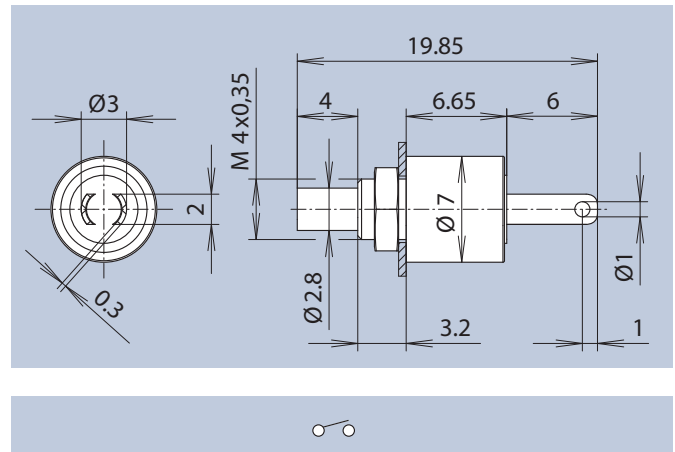
<b>Spezifische technische Daten:</b>	<b>Specific Technical Data:</b>
Belastbarkeit (ohmsche Last): 0,5A bei 125V AC oder 28V DC 0,25A bei 250V AC	Contact rating (resistive load) : 0,5A at 125V AC or 28V DC 0,25A at 250V AC
Durchgangswiderstand: 10mΩ bei 2...4V / 100mA	Volume resistance: 10mΩ at 2...4V / 100mA
Tasterwerkstoff: PC schwarz	Push-button material: PC black
Betätigungskraft: 1,6N	Operating force: 1,6N
Betätigungshub: 1mm	Operating travel: 1mm
Lebensdauer: 10 <sup>5</sup> Zyklen	Life time: 10 <sup>5</sup> cycles
Gehäusewerkstoff: CuZn verzinkt	Housing material: CuZn tinned

Dieser Drucktaster zeichnet sich besonders durch seine robuste Bauweise aus und ist daher besonders für den rauen Einsatz in der Industrieelektronik einsetzbar.

With its tough design, this push-button is ideal for use in harsh conditions in industrial electronics.



Kontakte Contacts	Funktion Function	Knopf Knob	Art.-Nr.	-
Silber massiv · Silver massive	RO-T	white	211.2	-
Silber massiv · Silver massive	RO-T	black	2211.3117	-



# Drehschalter

# Rotary Switches

<b>Allgemeine Hinweise und Technische Daten</b>	<b>General Remarks and Technical Data</b>
Allgemeine Hinweise und technische Daten: siehe Seite 8	General remarks and technical data: see page 8

<b>Spezifische Technische Daten</b>	<b>Specific Technical Data</b>
Ruhestrom: $\leq 1A$	Zero signal current: $\leq 1A$
Durchgangswiderstand: $< 50m\Omega$	Volume resistance: $< 50m\Omega$
Lebensdauer: $10^4$ Schaltspiele	Life time: $10^4$ cycles
Betätigungskraft: max. 5Ncm	Operating force: max. 5Ncm
Gehäusewerkstoff: PES schwarz UL94	Housing material: PES black UL94

Diese Drehschalter mit dem Nut- und Federsystem lassen sich optimal im Anschlussrastermaß 2,54mm anreihen. Die Schalter sind in unterbrechender Schaltart angelegt. Verfügbar sind die Stufendrehschalter für Schraubendreherbetätigung oder für Drehknopfbetätigung. Der Schalter mit 10 Schaltstellungen kann von 1-polig bis 5-polig eingestellt werden. Die Lieferung der Schalter 1843.9031 und 1843.9032 erfolgt immer in 10 Schalterstellungen bei einem Schalterwinkel von 30°. Die Einstellung von gewünschten Schalterstellungen erfolgt wie beschrieben, z.B. Schaltstellung 1-5.

1. Knopf bei 1 eindrücken und bis Stufe 10 durchschalten.
2. Knopf herausnehmen und bei Stufe 5 wieder eindrücken.

In diesem Zustand sind die Stufen 1-5 und die Kontaktreihen A3-A4-A5 schaltbar.

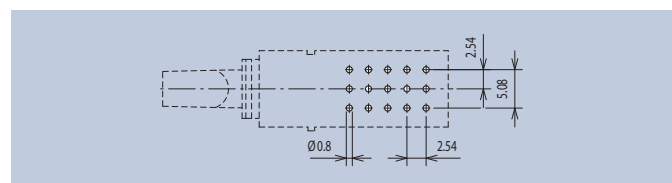
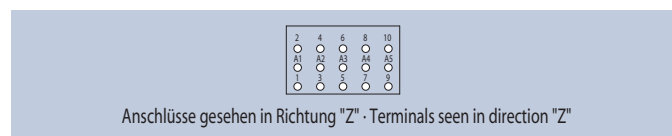
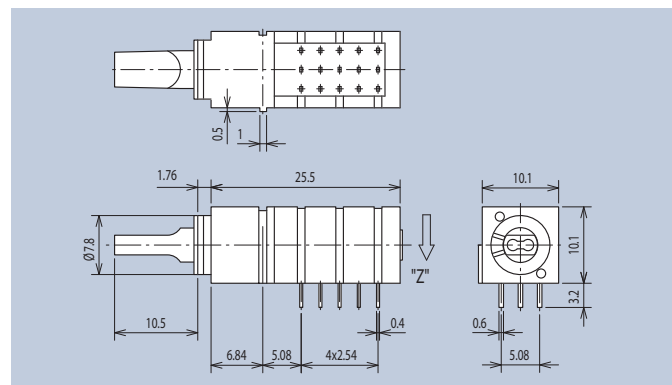
These rotary switches with a groove and spring system can optimally be strung in a 0.1" grid. The switches are designed in a batch-type switching mode. Rotary multistep switches are available for screw driver operation or for turning knob operation. The switch with 10 switching positions can be adjusted from 1-pole to 5-pole operation. The delivery of the switches 1843.9031 and 1843.9032 is always carried out in 10 switch positions with a switch angle of 30°. The adjustment of required switch positions is carried out as described above, e.g. switch position 1-5.

1. press knob at 1 and switch through to stage 10.
  2. withdraw knob and press back in at stage 5.
- In this status stages 1-5 and the contact bank A3-A4-A5 are switchable.

**FEL**



Funktion function	mit Bedienknopf with control knob	ohne Bedienknopf without control knob
	1843.9032	1843.9031
	1843.2332	1843.2331
	1843.4232	1843.4231
	1843.3232	1843.3231



Layoutvorschlag · Layout Suggestion



## Schutzkappen für frontseitige Abdichtung

## Protecting caps for frontside sealing

### Allgemeine Hinweise und Technische Daten

Allgemeine Hinweise und technische Daten: siehe Seite 8

### General Remarks and Technical Data

General remarks and technical data: see page 8

Die bei den FEL vorderseitig angeordneten Kragen der Isolierkörper greifen in Bohrungen der Frontplatte ein, wodurch ein fester Montagesitz gewährleistet wird. Beim Löt- und Waschen der Baugruppen können die vorderseitigen Funktionsoffnungen der FEL, z.B. bei den Schaltelementen und Potentiometern, mit einer Schutzkappe versehen werden, um das Eindringen von Flüssigkeiten zu verhindern.

Schutzkappen sind mehrfach verwendbar.

The front collars of the FEL fit into the front panel bores, whereby a tight fit is guaranteed. During soldering and the post solder cleaning of the building group the front openings of FEL, for example switches and potentiometers, can be provided with a protection cap to obviate the penetration of liquid substances.

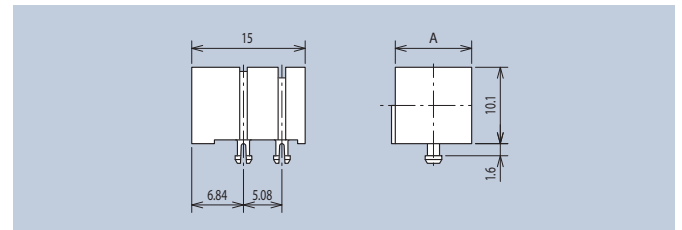
The protecting caps are multiple applicable.

Ausführung · Version	-	Art.-Nr.
Werkstoff · Material PE, Ø3,8mm	-	1891.0001
Werkstoff · Material PE, Ø7,8mm	-	1891.0002
Werkstoff · Material PE, 3,8mm x 7,8mm	-	1891.0003

## Blindbausteine MENTOR-FEL-System

## Dummy Components MENTOR-FEL-System

A	Werkstoff · Material	Art.-Nr.
5,08	PC UL94	1890.0350
10,1	PC UL94	1890.0310



Montagebohrung Ø 1,9mm · Mounting hole Ø 1.9mm

# Drehschalter

# Rotary Switches

<b>Allgemeine Hinweise und Technische Daten</b>	<b>General Remarks and Technical Data</b>
Allgemeine Hinweise und technische Daten: siehe Seite 8	General remarks and technical data: see page 8

<b>Spezifische Technische Daten</b>	<b>Specific Technical Data</b>
Prüfspannung: 1000V / 50Hz	Test voltage: 1000V / 50Hz
Dauerstrom: ≤ 1A	Continuous current: ≤ 1A
Durchgangswiderstand: ≤ 30mΩ bei 20mV / 15mA	Volume resistance: ≤ 30mΩ at 20mV / 15mA
Rastwinkelanschlag: 56°	Ratched angle-stop: 56°
Gehäusewerkstoff: PPA schwarz	Housing material: PPA black
Umgebungstemperatur: -25°C...+70°C	Ambient temperature: -25°C...+70°C
Lebensdauer: 5x10 <sup>3</sup> Schaltspiele	Life time: 5x10 <sup>3</sup> cycles
Anschlüsse: verzinkt	Terminals: tinned

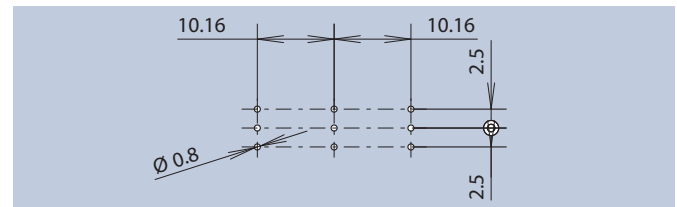
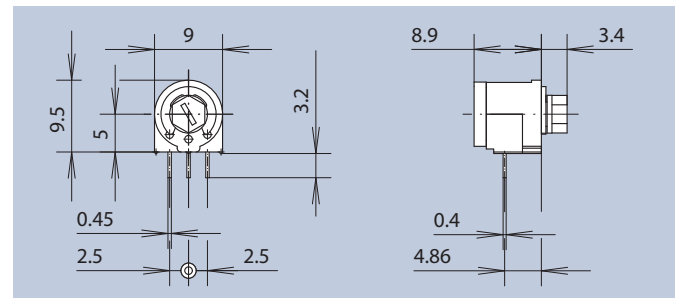
Es handelt sich um eine besonders kleine Präzisionsausführung mit Schraubendreher-Betätigung. Mehrere einpolige Drehschalter können durch ineinanderstecken miteinander verbunden werden, da die Schalter antriebsseitig eine Sechskantachse und abtriebsseitig eine Sechskantaufnahme besitzen. Dadurch ist es möglich, mehrpolige Schaltungen durchzuführen. Kontakte und Anschlüsse sind aus einem Stück. Die Kontaktstellen sind vor Staub geschützt. Die Kontaktbrücke ist federnd gelagert. Maximal 3 Stück anreihbar.

This is an especially miniaturized, precisionmade type which is screwdriver-actuated. Several singlepole switches can be connected by inserting them into each other, since the switches have a hexagonal input shaft and a hexagonal recessed output shaft. This will permit the assembly of multiple arrangements. Contacts and terminals are of one-piece construction and protected against dust and soldering materials. The contact bridge is spring-suspended. End-stackable max. 3 piece.

**FEL**



Funktion · Function	-	Art.-Nr.
R-R	-	225.2



# Drehschalter, binär kodiert

# Rotary Switches, binary coded

### Allgemeine Hinweise und Technische Daten

Allgemeine Hinweise und technische Daten: siehe Seite 8

### General Remarks and Technical Data

General remarks and technical data: see page 8

### Spezifische Technische Daten

Schaltstrom: 0,1A  
Ruhestrom:  $\leq 1A$   
Durchgangswiderstand:  $< 50m\Omega$   
Lebensdauer:  $2 \times 10^3$  Schaltspiele  
Gehäusewerkstoff: PES schwarz UL94

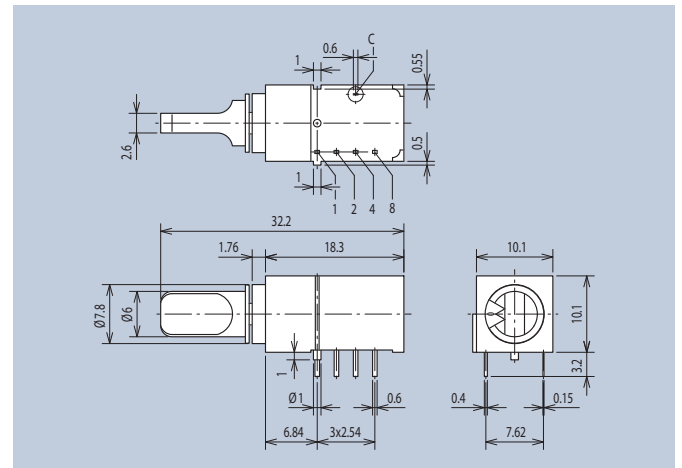
### Specific Technical Data

Operating current: 0,1A  
Zero signal current:  $\leq 1A$   
Volume resistance:  $< 50m\Omega$   
Life time:  $2 \times 10^3$  cycles  
Housing material: PES black UL94

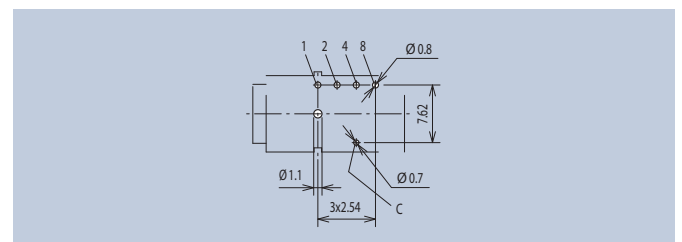
Die Kodierschalter mit Nut- und Federsystem lassen sich optimal anreihen. Die Schalter sind mit 10 oder 16 Schaltstellungen in den Standard-Kodierungen BCD, BCD Komplementär, Hexadezimal und Hexadezimal Komplementär lieferbar. Es sind Typen mit Schraubendreherbetätigung und mit Drehknopfbetätigung verfügbar. Ein präzises Rastwerk und gut lesbare Ziffern vereinfachen die Bedienung; guter Ablesekontrast durch roten Drehknopf. Die Kodierschalter sind flux- und spritzwasserdicht.

The switches are available with 10 or 16 indexing positions in the standard-codes BCD, BCD complementary, hexadecimal and hexadecimal complementary. Types available comprise screw-like turning operation and turning knob operation. A precise stop notch action and well readable numerals ease handling; good read off contrast due to red colored turning knob. The coding switches are flux- and splash water proof.

**FEL**



Funktion Function	mit Bedienelement with control knob	ohne Bedienelement without control knob
BCD	1848.1233	1848.1333
BCD Komplementär	1848.1234	1848.1334
Hexadezimal	1848.1235	1848.1335
Hexadezimal Komplementär	1848.1236	1848.1336



Schaltung und Layoutvorschlag · Circuit and Layout Suggestion

BCD	BCD Komplementär	HEX	HEX Komplementär
0	0	0	0
1	1	1	1
2	2	2	2
3	3	3	3
4	4	4	4
5	5	5	5
6	6	6	6
7	7	7	7
8	8	8	8
9	9	9	9
		A	A
		B	B
		C	C
		D	D
		E	E
		F	F

Wahrheitstabelle · Truth table

- Kontakt geschlossen (mit „C“ verbunden)
- Contact closed (connected to „C“)

# Drehschalter, binär kodiert

# Rotary Switches, binary coded

**Allgemeine Hinweise und Technische Daten** / **General Remarks and Technical Data**  
 Allgemeine Hinweise und technische Daten: siehe Seite 8 / General remarks and technical data: see page 8

Spezifische Technische Daten		Specific Technical Data	
Belastbarkeit (ohmsche Last):	5V DC / 100mA und 15V DC max. / 30mA geschaltet 50V DC max. / 100mA ungeschaltet	Contact rating (resistive load):	5V DC / 100mA and 15V DC max. / 30mA operating 50V DC max. / 100mA non operating
Kontaktwiderstand:	100mΩ max. bei 1,5mA 200μV AC	Contact resistance:	100mΩ max. at 1,5mA 200μV AC
Isolationswiderstand:	10 <sup>9</sup> Ω min. bei 250V DC	Insulation resistance:	10 <sup>9</sup> Ω min. at 250V DC
Kapazität:	5pF bei 1MHz ±200Hz	Capacity:	5pF at 1MHz ±200Hz
Durchschlagfestigkeit:	250V AC / 1Minute	Dielectric strength:	250V AC / 1Minute
Elektrische Lebensdauer:	10 <sup>4</sup> Rastungen	Electrical life time:	10 <sup>4</sup> detents
Bedienungstemperatur:	-10°C...+60°C	Operating temperature:	-10°C...+60°C
Lagertemperatur:	-40°C...+85°C	Storage temperature:	-40°C...+85°C
Lötbarkeit:	270°C ≤10s	Solderability:	270°C ≤10s
Betätigungsmoment:	4Ncm max. an Rotormitte	Operating torque:	4Ncm max. at rotor center
Gehäusewerkstoff:	PA	Housing material:	PA
Kontakte:	vergoldet	Contacts:	gold-plated

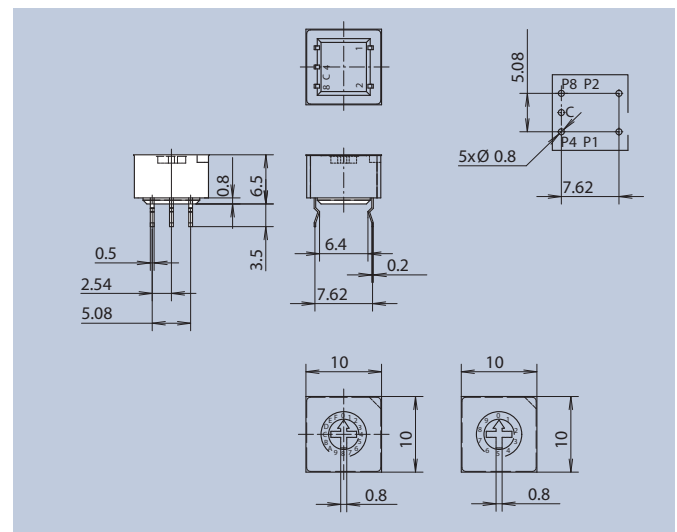
Die Kombination der verschiedenen Materialien mit erprobten Kontaktsystemen gewährleistet höchste Ansprüche bezüglich Schaltfestigkeit und Temperaturverhalten. Die Schalter sind mit einem O-Ring versehen. Die Verstellung erfolgt mit einem Schraubendreher.

The combination of the materials with tired and tested contact systems ensures that highest requirements are met in terms of switching stability and temperature behaviour. The switches are equipped with an O-ring. Adjustment takes place with a screwdriver.



Gehäusefarbe blau · Housing Color blue			
Rotorfarbe Rotor Color	Kodierung Code	Art.-Nr.	
orange	BCD	2258.3063	
yellow	BCD Complement	2258.3064	

Gehäusefarbe schwarz · Housing Color black			
Rotorfarbe Rotor Color	Kodierung Code	Art.-Nr.	
orange	Hexadezimal	2258.3065	
yellow	Hexadezimal Complement	2258.3066	



BCD					BCD Komplementär					HEX					HEX Komplementär				
	1	2	4	8		1	2	4	8		1	2	4	8		1	2	4	8
0					0	•	•	•	•	0					0	•	•	•	•
1	•				1		•	•	•	1	•				1	•	•	•	•
2		•			2	•		•	•	2		•			2	•		•	•
3		•	•		3			•	•	3	•	•			3			•	•
4			•		4	•	•		•	4			•		4	•	•		•
5	•		•		5		•		•	5	•		•		5		•		•
6		•	•		6	•			•	6		•	•		6	•			•
7	•	•	•		7				•	7	•	•	•		7	•	•	•	•
8				•	8	•	•		•	8				•	8				•
9	•				9	•		•	•	9	•				9	•			•
A										A	•				A	•			
B										B	•	•			B			•	
C										C	•	•	•		C	•	•		
D										D	•		•	•	D			•	
E										E	•	•	•	•	E	•			
F										F	•	•	•	•	F				

Wahrheitstabelle · Truth table

# Drehschalter, binär kodiert

# Rotary Switches, binary coded

<b>Allgemeine Hinweise und Technische Daten</b>	<b>General Remarks and Technical Data</b>
Allgemeine Hinweise und technische Daten: siehe Seite 8	General remarks and technical data: see page 8

Spezifische Technische Daten		Specific Technical Data	
Belastbarkeit:	50V DC max. / 100mA ungeschaltet und 15V DC max. / 30mA 5V DC / 100mA geschaltet	Contact rating:	50V DC max. / 100mA non switching and 15V DC max. / 30mA 5V DC / 100mA switching
Kontaktwiderstand:	100mΩ max. bei 1,5mA 200μV AC	Contact resistance:	100mΩ max. at 1,5mA 200μV AC
Isolationswiderstand:	100MΩ min. bei 250V DC	Insulation resistance:	100MΩ min. at 250V DC
Kapazität:	5pF bei 1MHz ±200Hz	Capacity:	5pF at 1MHz ±200Hz
Durchschlagfestigkeit:	250V AC / 1Minute	Dielectric strength:	250V AC / 1minute
Elektrische Lebensdauer:	10 <sup>4</sup> Rastungen	Electrical life time:	10 <sup>4</sup> detents
Bedienungstemperatur:	-10°C...+60°C	Operating temperature:	-10°C...+60°C
Lagertemperatur:	-40°C...+85°C	Storage temperature:	-40°C...+85°C
Lötbarkeit:	270°C ±5°C ≤10s	Solderability:	270°C ±5°C ≤10s
Betätigungsmoment:	4Ncm max. an Rotormitte	Operating torque:	4Ncm max. at rotor center
Gehäusewerkstoff:	PPS	Housing material:	PPS
Rotorwerkstoff:	POM	Rotor material:	POM
Kontakte:	vergoldet	Contacts:	gold-plated

Die Kombination der verschiedenen Materialien mit erprobten Kontaktsystemen gewährleistet höchste Ansprüche bezüglich Schaltfestigkeit und Temperaturverhalten. Die Schalter sind mit einem O-Ring versehen. Die Verstellung erfolgt mit einem Schraubendreher.

The combination of the materials with tired and tested contact systems ensures that highest requirements are met in terms of switching stability and temperature behaviour. The switches are equipped with an O-ring. Adjustment takes place with a screwdriver.

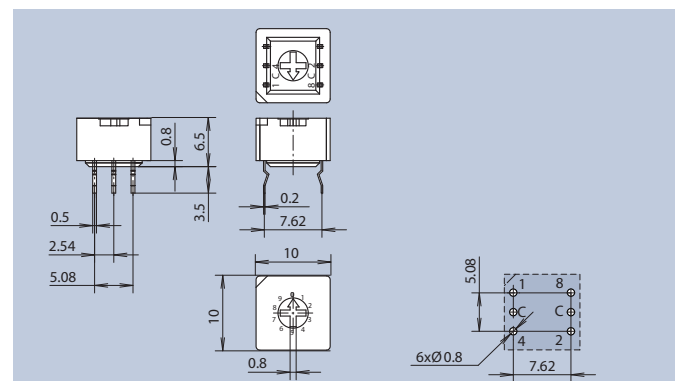


2257.3063



2257.3064

Rotorfarbe Rotor Color	Kodierung Code	Art.-Nr.
white	BCD	2257.3063
yellow	BCD Complement	2257.3064



BCD					BCD Komplementär				
	1	2	4	8		1	2	4	8
0					0	•	•	•	•
1	•				1		•	•	•
2		•			2	•		•	•
3	•	•			3			•	•
4			•		4	•	•		•
5	•		•		5		•		•
6		•	•		6	•		•	
7	•	•	•		7				•
8				•	8	•	•	•	
9	•			•	9		•	•	

Wahrheitstabelle · Truth table

# Miniatur-Schlüsselschalter

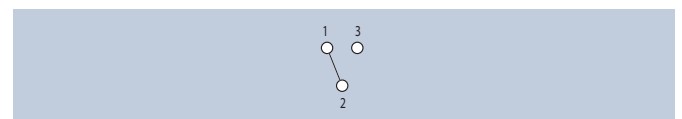
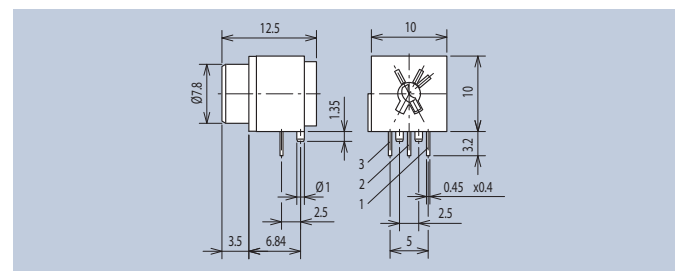
# Miniature Key Switches

<b>Allgemeine Hinweise und Technische Daten</b>	<b>General Remarks and Technical Data</b>
Allgemeine Hinweise und technische Daten: siehe Seite 8	General remarks and technical data: see page 8

Spezifische Technische Daten		Specific Technical Data	
Nennspannung:	≤ 5V DC	Rated Voltage:	≤ 5V DC
Schaltstrom:	≤ 0,5A	Operating current:	≤ 0,5A
Ruhestrom:	≤ 1A	Contin. Current:	≤ 1A
Schaltleistung:	≤ 6VA	Contact rating:	≤ 6VA
Rasterwinkelanschlag:	56°	Ratched angle-stop:	56°
Lebensdauer (Schaltspiele):	1.000	Life time (cycle):	1.000
Gehäusewerkstoff:	PPA schwarz UL94	Housing material:	PPA black UL94

Speziell für die FEL-Technik gibt es diesen Schlüsselschalter. Konzipiert für den Einsatz im Frontplattenbereich verhindert er das unbefugte Schalten des Systems. So besteht z.B. die Möglichkeit der Freigabe von Prozessen durch hierzu autorisiertes Personal. Zwei Fixierpins sowie der Kragen in der Frontplattendurchführung kompensieren die möglichen auftretenden mechanischen Belastungen. Der handliche Schlüssel ist mit einer metallenen Kette zur Aufbewahrung ausgestattet. Durch Hintereinanderreihung mit der Art.-Nr. 225.2 ist der Schalter erweiterbar zu einem 2- bzw. 3-polligen Schalter.

This detachable-key switch is designed especially for FEL-engineering. Rated for application in the area of front panels it protects against unauthorized switching of the system. Thus permission of processes carried out by authorized staff is possible. Two fixing pins as well as a collar in the front panel design compensate possible mechanical loading. The handy key is provided with a metal chain for storing. By means of connecting in series with article no. 225.2 the switch can be extended to a 2- and 3-pole switch respectively.



# DIP-Schalter liegend

# DIP switches lying

<b>Allgemeine Hinweise und Technische Daten</b>	<b>General Remarks and Technical Data</b>
Allgemeine Hinweise und technische Daten: siehe Seite 8	General remarks and technical data: see page 8

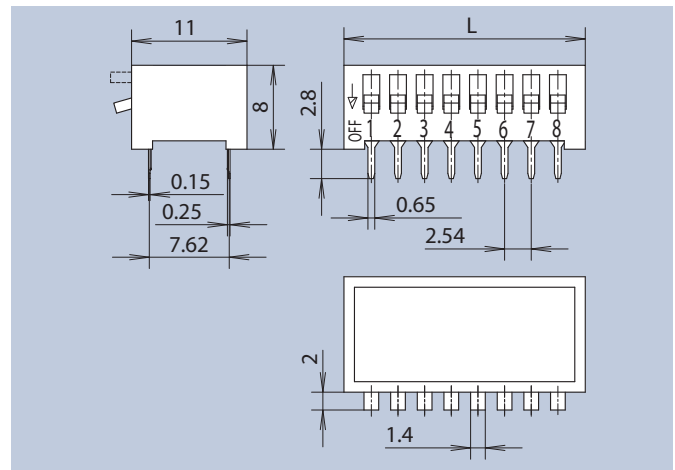
Spezifische Technische Daten		Specific Technical Data	
Belastbarkeit:	50V DC max. / 100mA ungeschaltet und 5V DC max. / 100mA ; 25V DC / 25mA geschaltet	Contact rating:	50V DC max. / 100mA non switching and 5V DC max. / 100mA ; 25V DC / 25mA switching
Kontaktwiderstand:	50mΩ max. bei 10mA 2V DC	Contact resistance:	50mΩ max. at 10mA 2V DC
Isolationswiderstand:	1000MΩ min. bei 100V DC	Insulation resistance:	1000MΩ min. at 100V DC
Kapazität:	5pF max.	Capacity:	5pF max.
Durchschlagfestigkeit:	500V DC / 1Minute	Dielectric strength:	500V DC / 1minute
Elektrische Lebensdauer:	5000Zyklen	Electrical life time:	5000cycles
Betätigungskraft:	2N max.	Operating force:	2N max.
Lötbarkeit:	260°C ≤5s (Lötung in OFF-Schaltstellung)	Solderability:	260°C ≤5s (It must be done in OFF-positions)
Bedienungstemperatur:	-20°C...+80°C	Operating temperature:	-20°C...+80°C
Lagertemperatur:	-20°C...+80°C	Storage temperature:	-20°C...+80°C
Gehäusewerkstoff:	PBT UL94	Housing material:	PBT UL94
Betätigerwerkstoff:	PBT UL94	Actuator material:	PBT UL94
Anschlüsse:	verzinkt	Terminals:	tinned

Diese liegenden DIP-Schalter zeichnen sich durch ihre geringe Bauhöhe aus. Sie stehen mit 4, 6 oder 8 Kontakten zur Verfügung.

These lying DIP switches are characterised by their low height. They are available with 4, 6 or 8 contacts.



Polzahl - No. of poles	L	Art.-Nr.
4	12,0	2253.6104
6	17,1	2253.6106
8	22,1	2253.6108



## DIP-Schalter liegend

## DIP switches lying

### Allgemeine Hinweise und Technische Daten

Allgemeine Hinweise und technische Daten: siehe Seite 8

### General Remarks and Technical Data

General remarks and technical data: see page 8

### Spezifische Technische Daten

Belastbarkeit: 50V DC max. / 100mA ungeschaltet  
und 5V DC max. / 100mA ; 25V DC /  
25mA geschaltet

Kontaktwiderstand: 50mΩ max. bei 10mA 2V DC  
oder 1,5mA 0,2mV AC

Isolationswiderstand: 100MΩ min. bei 100V DC

Kapazität: 5pF max.

Durchschlagfestigkeit: 500V DC / 1Minute

Elektrische Lebensdauer: 5000Zyklen

Betätigungskraft: 2N max.

Lötbarkeit: 270°C ≤10s  
(Lötung in OFF-Schaltstellung)

Bedienungstemperatur: -20°C...+80°C

Lagertemperatur: -20°C...+80°C

Gehäusewerkstoff: PBT UL94

Betätigerwerkstoff: PBT UL94

Anschlüsse: vergoldet

### Specific Technical Data

Contact rating: 50V DC max. / 100mA non switching  
and 5V DC max. / 100mA ; 25V DC /  
25mA switching

Contact resistance: 50mΩ max. at 10mA 2V DC  
or 1,5mA 0,2mV AC

Insulation resistance: 100MΩ min. at 100V DC

Capacity: 5pF max.

Dielectric strength: 500V DC / 1minute

Electrical life time: 5000cycles

Operating force: 2N max.

Solderability: 270°C ≤10s  
(It must be done in OFF-positions)

Operating temperature: -20°C...+80°C

Storage temperature: -20°C...+80°C

Housing material: PBT UL94

Actuator material: PBT UL94

Terminals: gold plated

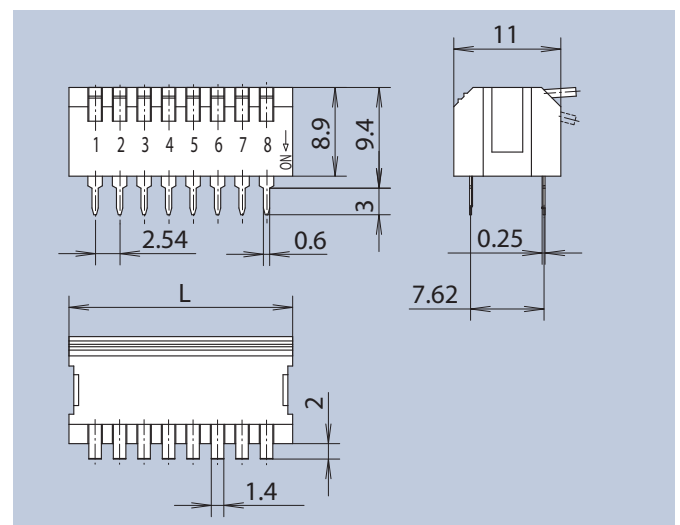
Diese liegenden DIP-Schalter zeichnen sich durch ihre geringe Bauhöhe aus. Sie stehen mit 4 oder 8 Kontakten zur Verfügung.

These lying DIP switches are characterised by their low height. They are available with 4 or 8 contacts.



2253.3208

Polzahl · No. of poles	L	Art.-Nr.
4-polig · 4-pole	12,8	2253.3204
8-polig · 8-pole	22,9	2253.3208





# DIP-Schalter stehend

# DIP switches upright

<b>Allgemeine Hinweise und Technische Daten</b>	<b>General Remarks and Technical Data</b>
Allgemeine Hinweise und technische Daten: siehe Seite 8	General remarks and technical data: see page 8

Spezifische Technische Daten		Specific Technical Data	
Belastbarkeit:	50V DC max. / 100mA ungeschaltet und 5V DC max. / 100mA ; 25V DC / 25mA geschaltet	Contact rating:	50V DC max. / 100mA non switching and 5V DC max. / 100mA ; 25V DC / 25mA switching
Kontaktwiderstand:	30mΩ max. bei 1,5mA 0,2mV AC	Contact resistance:	30mΩ max. at 1,5mA 0,2mV AC
Isolationswiderstand:	1000MΩ min. bei 100V DC	Insulation resistance:	1000MΩ min. at 100V DC
Kapazität:	5pF bei 1000kHz	Capacity:	5pF at 1000kHz
Durchschlagfestigkeit:	500V DC / 1Minute	Dielectric strength:	500V DC / 1minute
Elektrische Lebensdauer:	5000Zyklen	Electrical life time:	5000 cycles
Betätigungskraft:	5N max.	Operating force:	5N max.
Lötbarkeit:	270°C ≤10s	Solderability:	270°C ≤10s
Handlötung:	350°C ≤3s	Hand solder:	350°C ≤3s
Bedienungstemperatur:	-20°C...+80°C	Operating temperature:	-20°C...+80°C
Lagertemperatur:	-20°C...+80°C	Storage temperature:	-20°C...+80°C
Gehäusewerkstoff:	PBT UL94	Housing material:	PBT UL94
Betätigerwerkstoff:	PBT UL94	Actuator material:	PBT UL94
Anschlüsse:	verzinkt	Terminals:	tinned

Diese DIP-Schalter zeichnen sich durch ihre geringe Bauhöhe und verschleißarme Metalloberfläche aus. Sie stehen mit 4 oder 8 Kontakten zur Verfügung.

These DIP switches are characterised by their low height and low-wear metal surface. They are available with 4 or 8 contacts.

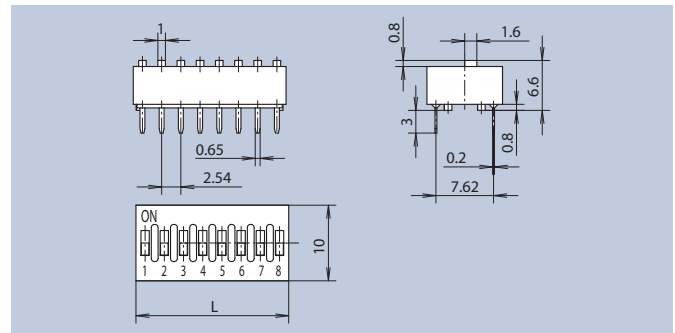


2253.1064



2253.1068

Polzahl · No. of poles	L	Art.-Nr.
4-polig ein · 4 pole on	10	2253.1064
8-polig ein · 8 pole on	20,2	2253.1068



## DIP-Schalter stehend

## DIP switches upright

### Allgemeine Hinweise und Technische Daten

Allgemeine Hinweise und technische Daten: siehe Seite 8

### General Remarks and Technical Data

General remarks and technical data: see page 8

### Spezifische Technische Daten

Belastbarkeit:	50V DC max. / 100mA ungeschaltet und 5V DC max. / 100mA ; 25V DC / 25mA geschaltet
Kontaktwiderstand:	50mΩ max. bei 10mA 2V DC oder 1,5mA 0,2mV AC
Isolationswiderstand:	100MΩ min. bei 100V DC
Kapazität:	5pF max.
Durchschlagfestigkeit:	500V DC / 1Minute
Elektrische Lebensdauer:	5000Zyklen
Betätigungskraft:	8N max.
Lötbarkeit:	270°C ≤10s Lötung in OFF-Schaltstellung)
Bedienungstemperatur:	-20°C...+80°C
Lagertemperatur:	-20°C...+80°C
Gehäusewerkstoff:	PBT UL94
Betätigerwerkstoff:	PBT UL94
Schutzfolie:	PET
Anschlüsse:	vergoldet

### Specific Technical Data

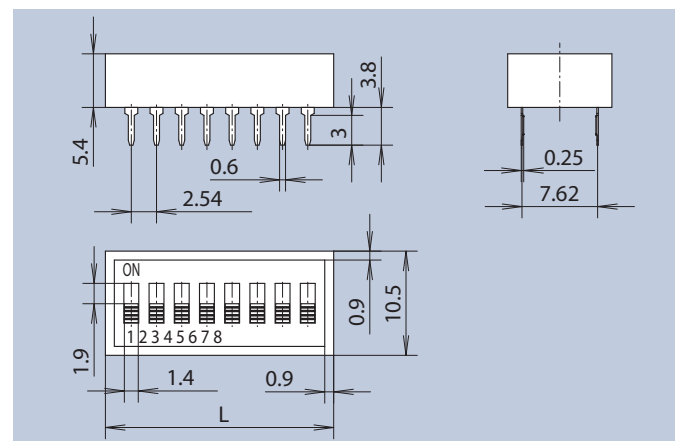
Contact rating:	50V DC max. / 100mA non switching and 5V DC max. / 100mA ; 25V DC / 25mA switching
Contact resistance:	50mΩ max. at 10mA 2V DC or 1,5mA 0,2mV AC
Insulation resistance:	100MΩ min. at 100V DC
Capacity:	5pF max.
Dielectric strength:	500V DC / 1minute
Electrical life time:	5000cycles
Operating force:	8N max.
Solderability:	270°C ≤10s (It must be done in OFF-positions)
Operating temperature:	-20°C...+80°C
Storage temperature:	-20°C...+80°C
Housing material:	PBT UL94
Actuator material:	PBT UL94
Protective tape:	PET
Terminals:	gold plated

Diese DIP-Schalter zeichnen sich durch ihre geringe Bauhöhe bei versenkten Betätigern aus. Sie stehen mit 2, 4, 5, 6, 7, 8, 9 oder 10 Kontakten zur Verfügung. Die Schalter sind mit einer Schutzfolie versehen.

These DIP switches are characterised by their low height for recessed actuators. They are available with 2, 4, 5, 6, 7, 8, 9 or 10 contacts. The switches are provided with a protection foil.



Polzahl · No. of poles	L	Art.-Nr.
2-polig · 2 pole	7,2	2253.1022
4-polig · 4 pole	13,0	2253.1024
5-polig · 5 pole	14,8	2253.1025
6-polig · 6 pole	18,0	2253.1026
7-polig · 7 pole	19,8	2253.1027
8-polig · 8 pole	23,0	2253.1028
9-polig · 9 pole	25,0	2253.1029
10-polig · 10 pole	27,0	2253.1020



# DIP-Schalter stehend

# DIP switches upright

<b>Allgemeine Hinweise und Technische Daten</b>	<b>General Remarks and Technical Data</b>
Allgemeine Hinweise und technische Daten: siehe Seite 8	General remarks and technical data: see page 8

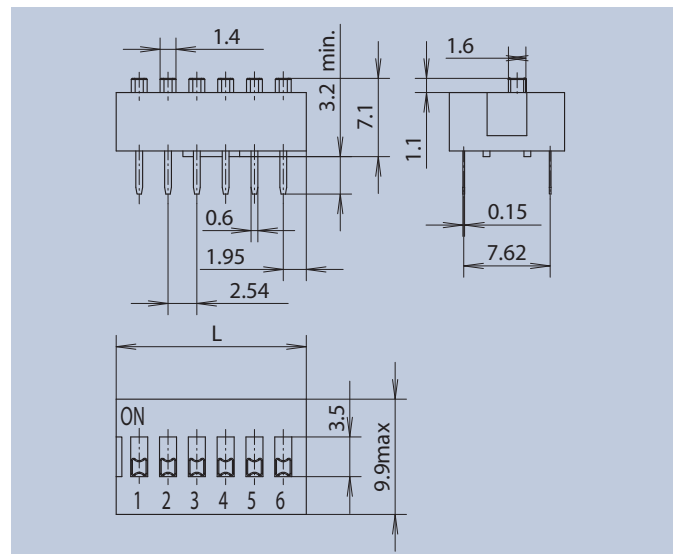
Spezifische Technische Daten		Specific Technical Data	
Belastbarkeit:	50V DC max. / 100mA ungeschaltet und 5V DC max. / 100mA ; 25V DC / 25mA geschaltet	Contact rating:	50V DC max. / 100mA non switching and 5V DC max. / 100mA ; 25V DC / 25mA switching
Kontaktwiderstand:	50mΩ max. bei 10mA 2V DC oder 1,5mA 0,2mV AC	Contact resistance:	50mΩ max. at 10mA 2V DC or 1,5mA 0,2mV AC
Isolationswiderstand:	100MΩ min. bei 100V DC	Insulation resistance:	100MΩ min. at 100V DC
Kapazität:	5pF max. bei 1000kHz	Capacity:	5pF max. at 1000kHz
Durchschlagfestigkeit:	500V DC / 1Minute	Dielectric strength:	500V DC / 1minute
Elektrische Lebensdauer:	2000Zyklen	Electrical life time:	2000cycles
Betätigungskraft:	8N max.	Operating force:	8N max.
Lötbarkeit:	260°C ≤5s	Solderability:	260°C ≤5s
Handlötung:	320°C ≤2s (Lötung in OFF-Schaltstellung)	Hand soldering:	320°C ≤2s (It must be done in OFF-positions)
Bedienungstemperatur:	-20°C...+70°C	Operating temperature:	-20°C...+70°C
Lagertemperatur:	-20°C...+70°C	Storage temperature:	-20°C...+70°C
Gehäusewerkstoff:	PBT UL94	Housing material:	PBT UL94
Betätigerwerkstoff:	PBT UL94	Actuator material:	PBT UL94
Anschlüsse:	vergoldet	Terminals:	gold plated

Diese DIP-Schalter zeichnen sich durch ihre geringe Bauhöhe aus. Sie stehen mit 2, 4, 6, 10 oder 12 Kontakten zur Verfügung.

These DIP switches are characterised by their low height. They are available with 2, 4, 6, 10 or 12 contacts.



Polzahl · No. of poles	L	Art.-Nr.
2	6,6	2253.7002
4	11,68	2253.7004
6	16,76	2253.7006
10	26,92	2253.7010
12	32,0	2253.7012



## Sensor Schaltelemente kapazitiv · tastend/schaltend

Die elektronischen Schalter und Taster beruhen auf einem berührungslosen Schaltprinzip. Die Störung eines kapazitiven Feldes durch die Betätigung führt zu dem gewünschten Signalwechsel. Das Interessante an diesem Schalter ist die Einstellung der Empfindlichkeit, die es dem Kunden ermöglicht, durch eine direkte Berührung bereits während der Annäherung oder auch durch eine z. B. geschlossene Abdeckung (Plexiglasdisplay, Kunststoffgehäuse etc.) einen Signalwechsel zu erreichen. Einzigartig wird diese Entwicklung durch die Kombination aus reduzierter Baugröße, hoher Empfindlichkeit, weitgehende und einfachste Einstellung der Bauteileigenschaften durch den Kunden selbst und der automatischen Bestückungsmöglichkeit für SMD-Prozesse. Die weiterführende Signalvisualisierung über den integrierbaren Lichtleiter auf der Bedienfläche realisiert einen modularen Betätigungs- und Anzeigebaustein. Der Lichtleiter leuchtet grün bzw. rot, je nach Schaltzustand.

Die Ausgestaltung von Kunststoffzentrierzapfen, additive Lötstützflächen oder die Kombination derselben sichert einen Festsitz und eine erfolgreiche Ausrichtung des Bauteils.

Wie anhand der Abbildung zu sehen, kann der Kunde über die Beschaltung der fünf Kontakte unterschiedliche Dinge selbst einstellen. So kann der Kunde selbst entscheiden, ob er einen Schalter oder einen Taster verwenden möchte bzw. ob er eine hohe oder niedrige Empfindlichkeit für den jeweiligen Anwendungsfall bevorzugt – und dies bei einer variablen Versorgung von 5V bis 30V DC, welche gleichermaßen den Ausgang speist.

Darüber hinaus gibt es diese Bauteile in „active low“- und „active high“-Ausführung, sodass die Ausgangssignale den Weiterverarbeitungsbedürfnissen der kundenspezifischen Platinen angepasst werden können. Nicht nur die Wahl der digitalen Logikpegel, sondern auch der hohe Laststrom des „open collectors“ sind hier besonders hervorzuheben.

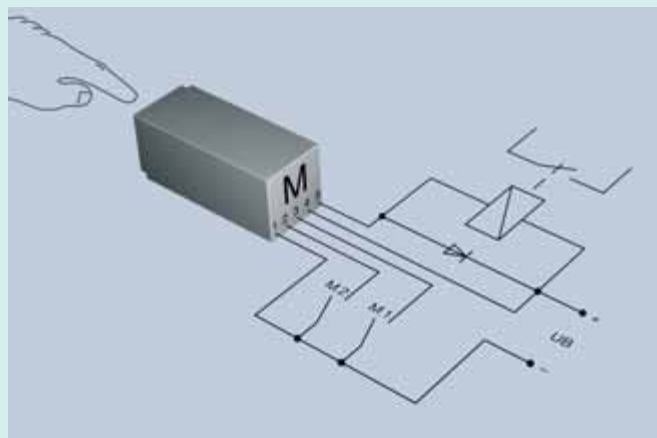
## Sensor Switch components capacitive · momentary/permanently

These sensor switches are based on a no-contact switching principle. The operative disturbance of a capacity field leads to the desired change of signal. The interesting aspect of this switch is the adjustment of its sensitivity, which allows the customer to change a signal by means of a direct contact, by approaching the switch or through a closed cover (such as a plexiglas display, plastic housing, etc.). This development is reduced unique by the combination of its construction size, high sensitivity, extensive yet simple adjustment of the elements by the customer himself and by the automatic assembly option for SMD processes. The continuous signal visualisation via the integral light guide on the operating panel realises a modular operation and display component. The light guide lights up green or red, depending on the switching status.

The design of the plastic fixing pins, extra soldering tags or the combination of both ensures a firm hold and good alignment of the component.

As the diagram shows, the customer can adjust different things by switching the five contacts himself. For example, the customer can decide whether he wishes to use a switch or a push-button or whether he prefers a high or a low sensitivity for the application in hand - in conjunction with a variable current ranging from 5V to 30V DC, which moreover feeds the output.

In addition, these components are available in an „active low“ and an „active high“ specification, to enable the output signals to be aligned to the processing needs of the customer's particular boards. Not only the choice of digital logic levels, but also the high loading of the „open collector“ should be emphasised at this point.



	1 (offen* · open*)	0 (GND)
Mode 1 ->	Taster · push button	Schalter · switch
Mode 2 ->	hohe Empfindlichkeit high sensitivity	normale Empfindlichkeit normal sensitivity

\* Eingänge sind intern über Pull-up-Widerstände auf Betriebsspannung gelegt

\* Inputs are internally connected to operating voltage via pull-up-resistors

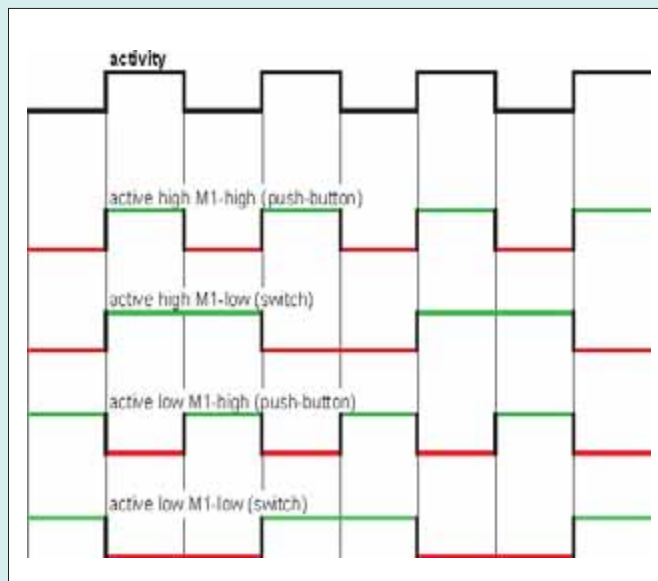


Taster  
Mode 1 (M1) high · Pin 3 offen

Schalter  
Mode 1 (M1) low · Pin 3 geschaltet nach GND

Taster / Schalter  
Mit hoher Empfindlichkeit  
Mode 2 (M2) high · Pin 2 offen

Taster / Schalter  
Mit niedriger Empfindlichkeit  
Mode 2 (M2) low · Pin 2 geschaltet nach GND



Logik-Diagramm · Logic Diagram

Push-button  
Mode 1 (M1) high · Pin 3 open

Switch  
Mode 1 (M1) low · Pin 3 switched to GND

Push-button / Switch  
high-sensitivity  
Mode 2 (M2) high · Pin 2 open

Push-button / Switch  
low-sensitivity  
Mode 2 (M2) low · Pin 2 switched to GND

Display color (red / green) see diagramm

Displayfarbe (rot/grün) siehe Diagramm

# Sensor Schaltelemente Kapazitiv-Schalter

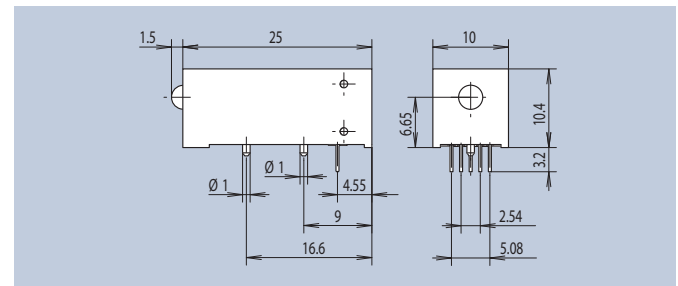
# Sensor Switch components Capacity Switch

**Allgemeine Hinweise und Technische Daten** / **General Remarks and Technical Data**  
Allgemeine Hinweise und technische Daten: siehe Seite 8 / General remarks and technical data: see page 8

Spezifische Technische Daten	Specific Technical Data
Nennspannung: 5-30V DC	Rated voltage: 5-30 Volt DC
Schaltstrom (ohmsche Last): ≤ 100mA open collector	Operating current (ohmic load): ≤ 100mA open collector
Ruhestrom: mit LED = 14mA / ohne LED = 4mA	Static current: with LED = 14mA / without LED = 4mA
Ausgangssignal: siehe Nennspannung oder abweichend: open collector-Ausgang	Output signal: same as rated voltage or different: open collector output
Schutzart: IP 50 DIN 40050 (ohne Verguss) bis IP 65 (je nach Ausführung)	Degree of protection: IP 50 DIN 40050 (without sealed option) up to IP 65 (corresponding to design)
Isolationswiderstand: > 10 <sup>10</sup> Ω	Insulation resistance: > 10 <sup>10</sup> Ω
ESD-fest gegen Front: < 15kV ohne LED / < 4,5kV mit LED	ESD to front: < 15kV without LED / < 4.5kV with LED
Taster und Schalter: Mode 1 durch Kunde	Push-button or switch: Mode 1 by customer
Empfindlichkeitseinstellung: Mode 2 durch Kunde	Steering of sensitiveness: Mode 2 by customer
Schaltabstand: - 0 bis 8mm	Detection distance: - 0 to 8mm
Kurzschlussfestigkeit: ja	Short circuit resistance: yes
Verpolungsschutz: nein	Reverse battery protection: no
Temperaturkompensation: ja	Temperature compensation: yes
Lebensdauer: min. 10 <sup>6</sup> Zyklen	Life time: min. 10 <sup>6</sup> cycles
Abstand zwischen zwei Elementen: abhängig von Umgebung und Empfindlichkeit	Distance between 2 components: depends on environment and sensitivity
Kalibrierung der Empfindlichkeit: selbstkalibrierend alle 10s	Calibration of sensitivity: selfcalibration every 10s
Betriebstemperatur: -40°C ... 85°C	Operating temperature: -40°C ... 85°C
Klima: GPF / DIN 40040 (DIN 50010 T1)	Climate: GPF / DIN 40040 (DIN 50010 T1)
Lichtleiterwerkstoff: PC-HT	Light guide material: PC-HT
Gehäusewerkstoff: PPA schwarz UL94	Housing material: PPA black UL94

Der Kapazitivschalter ist aus besonders temperaturfestem Material. Die nachfolgenden Ausführungsbeispiele dienen dem Überblick über zur Zeit erhältliche Standardausführungen. Kundenspezifische Variantenlösungen sind auf Anfrage erhältlich.

The Capacity Switch is made of especially temperature proof material. The following examples give an overview of currently available standard types. Customer specific solutions are available on request.



Art.-Nr.	Active-low	Active-high	Active-Display	Fixierpins Fixing Pins	Verguss Sealed
1897.1031	*				
1897.1131	*		*		
<b>1897.1231</b>	*		*	*	
<b>1897.1531</b>	*			*	
1897.2031	*				*
1897.2331	*		*		*
1897.2431	*		*	*	*
1897.2531	*			*	*
1897.1051		*			
1897.1151		*	*		
<b>1897.1251</b>		*	*	*	
<b>1897.1551</b>		*		*	
1897.2051		*			*
1897.2351		*	*		*
1897.2451		*	*	*	*
1897.2551		*		*	*

Magazinverpackung  
15 Stück pro Magazin

Verguss: Staub- und wasserdicht vergossen  
Active-low: Betätigung = Ausgang low  
Active-high: Betätigung = Ausgang high

Tube packing  
15 pieces per tube

Sealed: resistant to dust and water  
Active-low: operating = low output  
Active-high: operating = high output

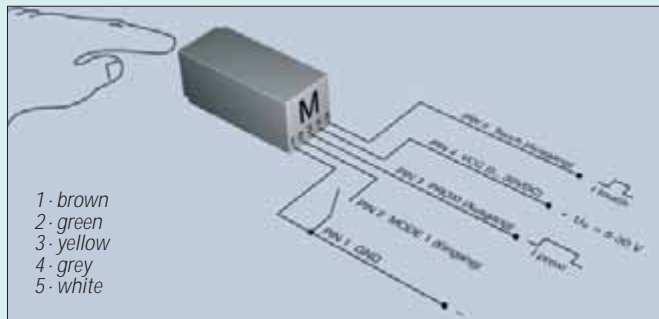
## Sensor Schaltelemente licht-reflektierend · tastend / schaltend

In Anlehnung an unsere bereits bestehenden Schalter und Taster, die elektronisch und berührungslos funktionieren und auf dem Prinzip der kapazitiven Sensorik basieren, erweitern wir unser Sortiment nunmehr mit optoelektronischen Schaltern und Tastern. Diese basieren auf dem Prinzip der Lichtreflexion und sind durch entsprechende intelligente Beschaltung nahezu unempfindlich gegen Fremdlicht-einstrahlung. Auch Oberflächenveränderungen wie Kratzer und leichte Verschmutzungen verhindern nicht die effektive Funktion der Schalter/Taster.

Das Wirkprinzip ist ebenso einfach wie genial. Infrarotes Licht wird so abgestrahlt, dass bei Annäherung und Berührung eine Signal-Pegelveränderung hervorgerufen wird, die jedoch aufgrund interner Kompensations-schaltungen Fremdlichteinflüsse weitestgehend reduziert. Hierzu gibt es nun für den Kunden eine Reihe von zusätzlichen Highlights, die nahezu jede Problemstellung lösbar machen sollten.

Gemäß unteren Schau- und Funktionsbildern ist zu erkennen, dass bei Annäherung der so genannte „Proxy-Ausgang“, je nach Umgebungsverhältnissen, bereits bei einer Distanz von 30 mm niederohmig wird und somit ein Ausgangsstrom I<sub>proxy</sub> von max. 100 mA fließen kann. Bei kürzerer Distanz von ca. 5 mm schaltet der so genannte „Touch-Ausgang“, so dass auch dort durch Niederohmigkeit ein I<sub>touch</sub> von max. 100mA fließen kann.

Beide Ausgänge können durchaus auch gemeinsam genutzt werden. Ist der MODE1-Eingang unbeschaltet, so wird der Touchausgang als Schalter genutzt; bei Beschaltung des MODE1-Eingangs zu Ground besitzt der Touchausgang die Funktionalität eines Tasters. Ein weiterer Vorteil besteht in der visuellen Rückkopplung des Schaltzustandes durch eine zweifarbige LED (rot/grün), die den jeweiligen Schaltzustand durch den Lichtleiter hindurch anzeigt.



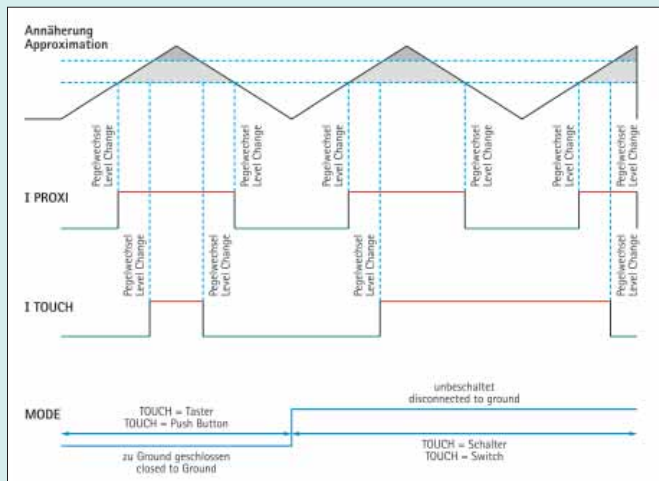
## Sensor Switch components light-reflex · momentary / permanently

Following the already existing MENTOR switches and push buttons, which work electronically and without contact based on the principle of capacitive sensor technology, we extend our range of articles now with optoelectronic switches and push buttons. These are based on the principle of light reflection and are nearly immune to influence of ambient light due to intelligent programming. Effective functioning of the switches/push buttons is not even impaired by changes of the surface, such as scratches and slight soiling.

The active principle is just as brilliant as it is easy. Infra-red light is emitted in such way that in case of approximation and direct contact a change of the signal-level is caused, which, however, reduces the influence of ambient light as far as possible by means of an internal compensating circuit. With this there are several additional highlights for the customer making almost every problem soluble.

According to the surrounding circumstances the so-called "proxy output" already turns low-impedance at a distance of 30 mm in the case of approximation, as the below graph and the chart show. Therefore, an output current of 100mA at most can flow. At a shorter distance of approx. 5 mm the so-called 'touch output' switches, so that due to low-impedance an I<sub>touch</sub> of 100 mA can flow at most.

Both outputs can be used together, too. If the MODE1 input is blank, the touchoutput is used as switch; if the MODE1 input is connected to ground, the touch-output functions as a push button. One further advantage is the visual feedback of the switching status by means of a two colored LED (red/green), which indicates the respective switching status through the light guide.



Annäherung als Taster

Proximity momentary

Berührung als Taster / Schalter (MODE1)

Touch momentary / permanently (MODE1)

Anzeigefarbe siehe Proxi / Touch

Display color see diagram

Logik-Diagramm · Logic Diagram

- Abstand < ca. 5 mm · Distance < ca. 5 mm
- Abstand < ca. 30 mm · Distance < ca. 30 mm

## Sensor Schaltelemente licht-reflektierend · tastend / schaltend

## Sensor Switch components light-reflex · momentary / permanently

Allgemeine Hinweise und Technische Daten	General Remarks and Technical Data
Allgemeine Hinweise und technische Daten: siehe Seite 8	General remarks and technical data: see page 8
Spezifische Technische Daten	Specific Technical Data
Nennspannung: 5-30V DC	Rated voltage: 5-30 Volt DC
Schaltstrom (ohmsche Last): $\leq 100\text{mA}$	Operating current (ohmic load): $\leq 10\text{mA}$ open collector
Ruhestrom: $< 10\text{mA}$	Static current: $< 10\text{mA}$
Ausgangssignal: siehe Nennspannung oder abweichend: open collector-Ausgang	Output signal: same as rated voltage or different: open collector output
Schutzart: IP 50 DIN 40050	Degree of protection: IP 50 DIN 40050
Isolationswiderstand: $> 10^{10}\Omega$	Insulation resistance: $> 10^{10}\Omega$
ESD-fest gegen Front: $\leq 9\text{kV}$	ESD to front: $\leq 9\text{kV}$
Schaltabstand: Touch: $\sim 0$ bis 5mm; Proxy: 0 bis 30mm	Detection distance: Touch: $\sim 0$ bis 5mm; Proxy: 0 bis 30mm
Kurzschlussfestigkeit: nein	Short circuit resistance: no
Verpolungsschutz: nein	Reverse battery protection: no
Lebensdauer: min. $10^6$ Zyklen	Life time: min. $10^6$ cycles
Betriebstemperatur: $-40^\circ\text{C} \dots 85^\circ\text{C}$	Operating temperature: $-40^\circ\text{C} \dots 85^\circ\text{C}$
Klima: GPF DIN 40040 (DIN 50010 T1)	Climate: GPF DIN 40040 (DIN 50010 T1)
Lichtleiterwerkstoff: PC-HT	Light guide material: PC-HT
Gehäusewerkstoff: PPA schwarz UL94	Housing material: PPA black UL94

Diese Ausführung des Lichtreflex-Schalters ist die THT-Ausstattung in schwarz und aus besonders temperaturfestem Material. Der Baustein kann individuell in dem Spannungsbereich 5-30 Volt DC eingesetzt werden. Der Baustein ist exakt positionierbar über die fünf Anschlüsse sowie die zusätzlichen Kunststoff-Fixierpinne. Die Standardausführungen stellen wie bei der SMD-Ausführung den üblichen Funktionsumfang dar, welcher jedoch hinsichtlich evtl. Sonderwünsche seitens der Kunden auf Anfrage erweitert werden kann. Das Besondere bei dieser elektronischen Lösung besteht u.a. in der gleichzeitigen Nutzung beider Ausgänge, so dass Tast- und Schaltsignale parallel ausgegeben werden. Somit kann eine Annäherung detektiert und trotz Entfernung abgespeichert und angezeigt werden (MODE 1 unbeschaltet zu Ground). Selbstverständlich können die Ausgänge auch einzeln ausgelesen und genutzt werden. Durch die spezielle Programmierung ist eine weitgehende Unempfindlichkeit gegen Fremdlicht, Alterung und Temperatur gegeben.

This design of the light-reflection-switch represents the THT-equipment in black color and made of especial temperature resistant material. The component can individually be employed in the voltage range 5-30 volts DC. The component can be positioned precisely above the five connections as well as the additional plastic fixing pins.

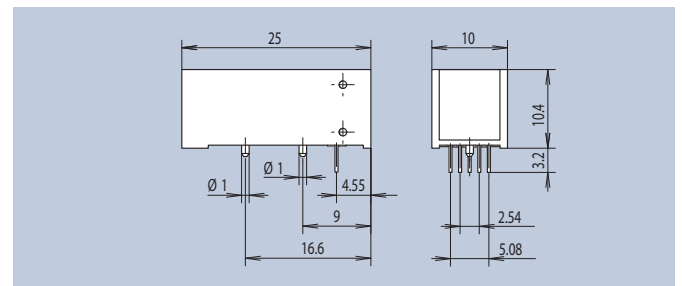
The standard version comprises the general range of functions like with the SMD design, which, however, can be extended according to the customer's special wishes and on request. The distinguishing with this electronic solution is among other things the simultaneous usage of both outputs so that touch and switching signals can be displayed parallel. Therefore an approximation can be detected and saved despite of the distance and it can also be displayed (MODE1 blank to ground). Of course, the outputs can be selected and used individually. By the special programming an extensive insensitivity to ambient light, aging and temperature is granted.

**FEL**



Beispiel 1869.1531 · Example 1869.1531

Fixierpinne · Fixing Pins	-	Art.-Nr.
	-	1869.1031
*	-	1869.1531



Magazinverpackung  
15 Stück pro Magazin

Tube packing  
15 pieces per tube

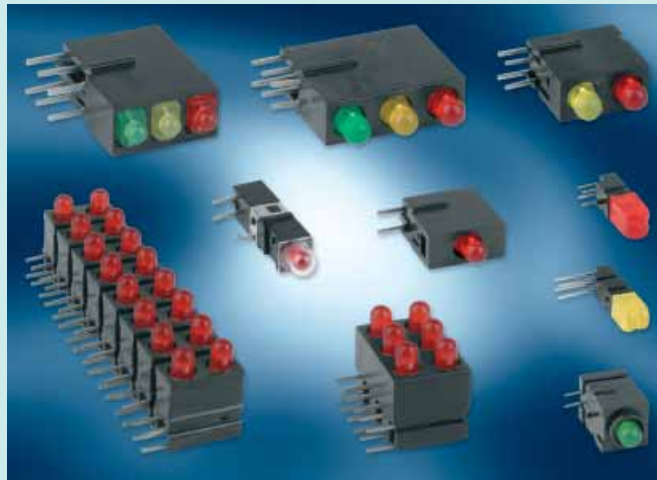
## LED Anzeigensysteme

In die Entwicklung dieser Bausteine ist das über Jahrzehnte erworbene Know-how der Firma MENTOR als Entwickler und Lieferant von Bauelementen für die Industrieelektronik geflossen.

Die THT's stehen als Einzel- und als Mehrfach-LED-Baustein sowie als Leisten in den verschiedensten Abmessungen je nach Anwendungsfall zur Verfügung.

Das Grundrastermaß der Bauelemente beträgt 2,54 mm. Diese Anzeigesysteme berücksichtigen als Frontplatteneinbauelemente die maßgeblichen Normen der Industrie-Elektronik. Es kommen die unterschiedlichsten LED-Bauformen zum Einsatz.

Bei Anzeigesystemen haben sich LED's und Displays auf LED-Basis durchgesetzt. Durch die umfangreiche Anwendung von LED's auch in der Konsumelektronik ist ihr Einsatz sehr wirtschaftlich geworden. Besonderer Vorzug der LED's ist ihre nahezu unbegrenzte Lebensdauer und der geringe Strombedarf. Die meistverwendeten Farben sind rot, gelb und grün. Die gängigen LED-Durchmesser betragen 3 und 5 mm.



## LED Display Systems

The development of these components benefited from decades of experience gained of experience MENTOR gained in developing and supplying components for industrial electronics.

THTs are available as single and multi-LED components as well as in individual form with the most diverse dimensions obtainable in accordance with the particular application.

The base grid of the components is 2.54 mm. These display systems meet the decisive norms of industrial electronics. The most diverse LED types are being employed.

LEDs and displays based on LED technology have asserted on display systems. Due to the wide range of applications of LEDs also in consumption goods using electronics their employment has

become very profitable. The special advantages of LEDs are an almost infinite lifetime and a low consumption of current. The most frequently used colors are red, yellow and green. The usual LED diameters are 3 and 5 mm.

Allgemeine Hinweise und Technische Daten (Auswahl bzw. Abweichungen zu den folgenden allgem. Daten: siehe Beschreibung des Artikels)	General Remarks and Technical Data (Selection respectively deviations from the following general data: see description of the respective Art.-Nr.)
Befestigungselemente: Fixierpins und Frontplattenbohrung	Fixing elements: Fixing pins and front panel hole
Lötbarkeit: DIN IEC 68-2-20 (260° C ≤ 5s)	Solderability: DIN IEC 68-2-20 (260° C ≤ 5s)
Betriebstemperatur: -40° C ... +85° C	Operating temperature: -40° C ... +85° C
Klima: GPF DIN 40040	Climate: GPF DIN 40040
Anschlüsse: verzinkt	Terminals: tinned
Verpackung: Beutel oder Stangenmagazin	Packing: bag or stick
Gehäusewerkstoff: PC schwarz UL94	Housing material: PC black UL94
LED's: Ausführung und technische Daten siehe Seite 68	LEDs: Type and technical data see page 68
Sonderwünsche: Sonderbestückung sowie umgekehrte Polarität auf Anfrage möglich	Special requirements: Special components and reverse polarity on request
Mindestbestellmengen für Sonderausführungen auf Anfrage	Minimum order for special design on request



## Ø2mm 3-fach-LED's

## Ø2mm 3-fold LEDs

### Allgemeine Hinweise und Technische Daten

Allgemeine Hinweise und technische Daten: siehe Seite 40

Technische Daten LED's: siehe Seite 68

### General Remarks and Technical Data

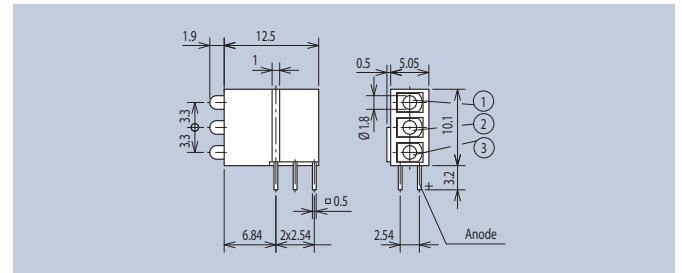
General remarks and technical data: see page 40

Technical data LEDs: see page 68

Dieser Baustein mit drei übereinander angeordneten LED's, ein sogenannter „Ampelbaustein“, lässt sich optimal nach FEL anreihen.

This component with 3 stacked LEDs, a so called „traffic light component“, can optimally be stacked according to FEL.

**FEL**



Farbe · Color	LED-Type	Art.-Nr.
red	A22 (1)	1905.8720
yellow	A23 (2)	
green	A24 (3)	1905.2220
red	A22	
yellow	A23	
green	A24	1905.8880

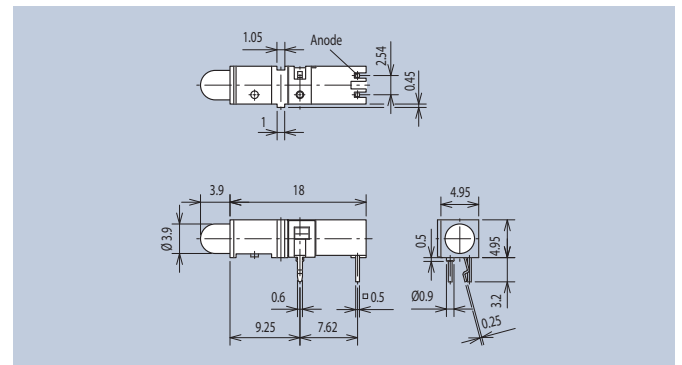
## Ø3mm Einzel-LED's

## Ø3mm Single LEDs

Zusätzlich zu dem seitlichen Steg und der seitlichen Nut und einem Fixierzapfen ist dieser Baustein mit einer Klammer ausgerüstet, wodurch der Baustein auf der Leiterplatte gehalten wird und verlötet werden kann. Ein besonderes Merkmal ist die 15kV ESD-Festigkeit nach DIN IEC 801-2.

In addition to the lateral fin and to the lateral groove as well as the fixing pin, this component is equipped with a clamp fastening the component to the printed circuit board and enabling soldering. A special feature is the 15kV ESD-solidity according to DIN IEC 801-2.

**FEL**



ESD 15kV

Standard-Ausführung · Standard Version		
Farbe · Color	LED-Type	Art.-Nr.
red	A1	1405.2031
yellow	A3	1405.7031
green	A4	1405.8031
Low Current Ausführung · Low Current Version		
Farbe · Color	LED-Type	Art.-Nr.
super-red	A9	1405.2033
yellow	A10	1405.7033
green	A11	1405.8033

## Ø3mm Einzel-LED's

## Ø3mm Single LEDs

### Allgemeine Hinweise und Technische Daten

Allgemeine Hinweise und technische Daten: siehe Seite 40

Technische Daten LED's: siehe Seite 68

### General Remarks and Technical Data

General remarks and technical data: see page 40

Technical data LEDs: see page 68

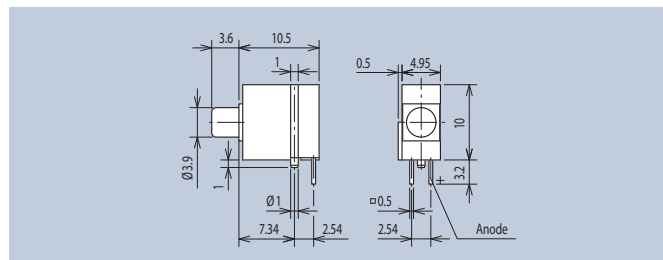
Dieser Baustein mit seitlichen Stegen und Nuten, die bei Anreihung ineinandergreifen, sorgen auf der Leiterplatte für entsprechende Stabilisierung. Ein besonderes Merkmal ist die 15kV ESD-Festigkeit.

This component with lateral fins and grooves, which interlock when being stacked, guarantees appropriate stabilization on the printed circuit board. A special feature is the 15kV ESD-solidity.

**FEL**



ESD 15kV

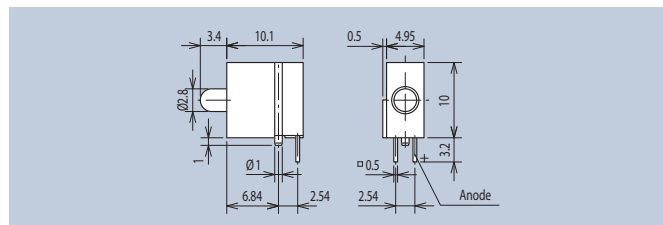


Standard Ausführung · Standard Version			
Farbe · Color	LED-Type	Art.-Nr.	
super-red	A2	1808.1035	
red	A1	1808.2035	
yellow	A3	1808.7035	
green	A4	1808.8035	

Diese Bausteine mit seitlichen Stegen und Nuten, die bei Anreihung ineinander greifen, sorgen auf der Leiterplatte für entsprechende Stabilisierung. Mit einem eingebauten Vorwiderstand ist der Baustein auch für Niedrigstromanwendungen geeignet. Unterschiedliche Betriebsspannungen sind lieferbar.

These components with lateral fins and grooves, which interlock when being stacked, guarantee appropriate stabilization on the printed circuit board. With an integrated protective resistor this component is suitable for low-current applications, too. Divers operating voltages are available.

**FEL**



Standard-Ausführung · Standard Version * ohne Vorwiderstand · * no series resistor				
Farbe · Color	LED-Type	Spannung Voltage (V)	Strom Current (mA)	Art.-Nr.
super-red	A2	*	*	1808.1031
red	A1	*	*	1808.2031
yellow	A3	*	*	1808.7031
green	A4	*	*	1808.8031
blue	A51	*	*	1808.6031
super-red	A2	5	15	1808.1131
super-red	A2	12	11	1808.1231
super-red	A2	24	10	1808.1331
red	A1	5	15	1808.2131
red	A1	12	11	1808.2231
red	A1	24	10	1808.2331
yellow	A3	5	15	1808.7131
yellow	A3	12	11	1808.7231
yellow	A3	24	10	1808.7331
green	A4	5	15	1808.8131
green	A4	12	11	1808.8231
green	A4	24	10	1808.8331
Low Current Ausführung · Low Current Version				
Farbe · Color	LED-Type	Art.-Nr.		
super-red	A9	1808.2033		
yellow	A10	1808.7033		
green	A11	1808.8033		

# Ø3mm Einzel- und Doppel-LED's    Ø3mm Single and Double LEDs

## Allgemeine Hinweise und Technische Daten

Allgemeine Hinweise und technische Daten: siehe Seite 40  
Technische Daten LED's: siehe Seite 68

## General Remarks and Technical Data

General remarks and technical data: see page 40  
Technical data LEDs: see page 68

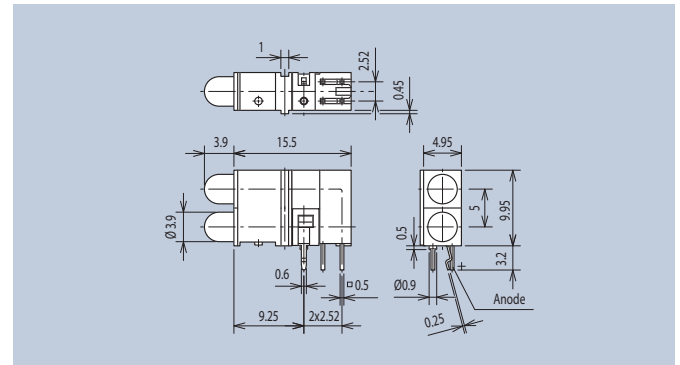
Dieser Baustein mit seitlichen Stegen und Nuten, die bei Aneinanderreihung ineinandergreifen, sorgen auf der Leiterplatte für entsprechende Stabilisierung. Zusätzlich werden die Bausteine mit einer Klammer ausgerüstet, wodurch die Bauteile auf der Leiterplatte gehalten werden und verlötet werden können. Ein besonderes Merkmal ist die 15kV ESD-Festigkeit nach DIN IEC 801-2.

This component with lateral fins and grooves, which interlock when being stacked, guarantees appropriate stabilization on the printed circuit board. The components are additionally equipped with clamp thus being held on the printed circuit board and enabling soldering. A special feature is the 15kV ESD-solidity according to DIN IEC 801-2.

**FEL**



ESD 15kV



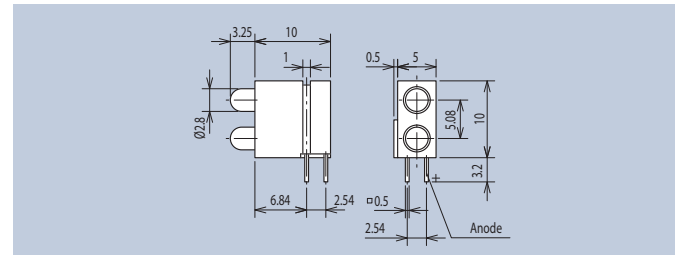
Standard Ausführung · Standard Version				
Farbe unten Color bottom	Farbe oben Color top	LED-Type unten LED-Type bottom	LED-Type oben LED-Type top	Art.-Nr.
red	red	A1	A1	1401.2231
yellow	red	A3	A1	1401.2731
green	red	A4	A1	<b>1401.2831</b>
yellow	yellow	A3	A3	1401.7731
green	yellow	A4	A3	1401.7831
yellow	green	A2	A4	1401.8731
green	green	A4	A4	1401.8831

Low Current Ausführung · Low Current Version				
Farbe unten Color bottom	Farbe oben Color top	LED-Type unten LED-Type bottom	LED-Type oben LED-Type top	Art.-Nr.
red	red	A9	A9	1401.2233
yellow	red	A10	A9	1401.2733
green	red	A11	A9	<b>1401.2833</b>
yellow	yellow	A10	A10	1401.7733
green	yellow	A11	A10	1401.7833
yellow	green	A10	A11	1401.8733
green	green	A11	A11	1401.8833

Dieses Bauteil vereint technische Funktionalität mit hoher anwendungstechnischer Variabilität. Die LED-Elemente sind in beliebiger Farbbelegung lieferbar und berücksichtigen die maßgeblichen Normen der Industrie-Elektronik.

This component combines technical functionality and a high variability of application technology. The LED elements are available in any color and meet the ruling norms of industrial electronics.

**FEL**



Standard Ausführung · Standard Version				
Farbe unten Color bottom	Farbe oben Color top	LED-Type unten LED-Type bottom	LED-Type oben LED-Type top	Art.-Nr.
-	red	-	A1	1801.0231
-	yellow	-	A3	1801.0731
-	green	-	A4	1801.0831
-	blue	-	A51	1801.0631
super-red	-	A2	-	1801.1031
red	-	A1	-	1801.2031
yellow	-	A3	-	1801.7031
green	-	A4	-	1801.8031
blue	-	A51	-	1801.6031
super-red	super-red	A2	A2	1801.1131
red	red	A1	A1	1801.2231
red	yellow	A1	A3	1801.2731
red	green	A1	A4	1801.8231

Low Current Ausführung · Low Current Version				
Farbe unten Color bottom	Farbe oben Color top	LED-Type unten LED-Type bottom	LED-Type oben LED-Type top	Art.-Nr.
-	red	-	A9	1801.0233
-	green	-	A11	1801.0833
red	-	A9	-	1801.2033
yellow	-	A10	-	1801.7033
green	-	A11	-	1801.8033
red	red	A9	A9	1801.2233

# Ø3mm Einzel- und Doppel-LED's    Ø3mm Single and Double LEDs

## Allgemeine Hinweise und Technische Daten

Allgemeine Hinweise und technische Daten: siehe Seite 40  
Technische Daten LED's: siehe Seite 68

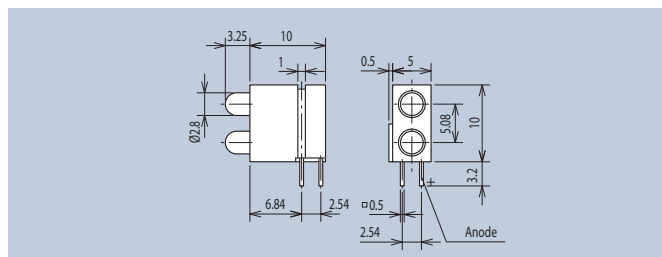
## General Remarks and Technical Data

General remarks and technical data: see page 40  
Technical data LEDs: see page 68

Dieses Bauteil vereint technische Funktionalität mit hoher anwendungstechnischer Variabilität. Die LED-Elemente sind in beliebiger Farbbelegung lieferbar und berücksichtigen die maßgeblichen Normen der Industrie-Elektronik.

This component combines technical functionality and a high variability of application technology. The LED elements are available in any color and meet the ruling norms of industrial electronics.

**FEL**



Standard Ausführung · Standard Version				
Farbe unten Color bottom	Farbe oben Color top	LED-Type unten LED-Type bottom	LED-Type oben LED-Type top	Art.-Nr.
yellow	red	A3	A1	1801.1831
yellow	yellow	A3	A3	1801.7731
yellow	green	A3	A4	1801.8731
green	red	A4	A1	1801.2831
green	yellow	A4	A3	1801.2131
green	green	A4	A4	1801.8831
Low Current Ausführung · Low Current Version				
Farbe unten Color bottom	Farbe oben Color top	LED-Type unten LED-Type bottom	LED-Type oben LED-Type top	Art.-Nr.
yellow	red	A10	A9	1801.7233
yellow	yellow	A10	A10	1801.7733
green	red	A11	A9	1801.8233
green	yellow	A11	A10	1801.8733
green	green	A11	A11	1801.8833

Ein besonderes Merkmal dieses Bausteins ist die 8kV bzw. 15kV ESD-Festigkeit nach DIN IEC 801-2.

A special feature of this component is the 8kV and 15kV respectively ESD-solidity according to DIN IEC 801-2.

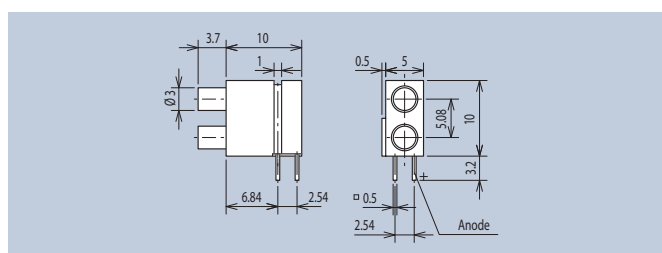
**FEL**



ESD 8kV

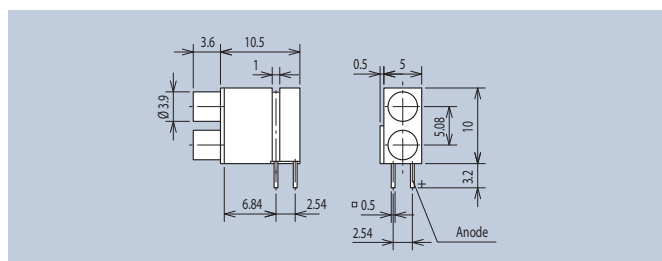


ESD 15kV



Ausführung 8kV · Version 8kV

Ausführung 8kV · Version 8kV				
Farbe unten Color bottom	Farbe oben Color top	LED-Type unten LED-Type bottom	LED-Type oben LED-Type top	Art.-Nr.
red	red	A38	A38	1801.2236
yellow	yellow	A40	A40	1801.7736
green	green	A41	A41	1801.8836
Ausführung 15kV · Version 15kV				
Farbe unten Color bottom	Farbe oben Color top	LED-Type unten LED-Type bottom	LED-Type oben LED-Type top	Art.-Nr.
red	red	A1	A1	1801.2235
yellow	yellow	A3	A3	1801.7735
green	green	A4	A4	1801.8835



Ausführung 15kV · Version 15kV

## Ø3mm Dreifach-LED's

## Ø3mm Triple LEDs

### Allgemeine Hinweise und Technische Daten

Allgemeine Hinweise und technische Daten: siehe Seite 40

Technische Daten LED's: siehe Seite 68

### General Remarks and Technical Data

General remarks and technical data: see page 40

Technical data LEDs: see page 68

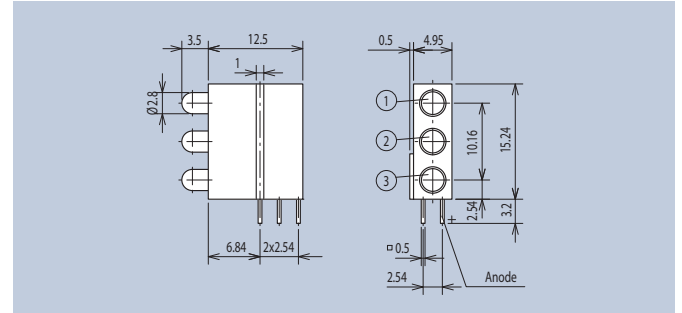
Dieser Baustein mit seitlichen Stegen und Nuten, die bei Aneinanderreihung ineinandergreifen, sorgen auf der Leiterplatte für entsprechende Stabilisierung. Die LED-Elemente können in beliebiger Farbbelegung geliefert werden.

This component with lateral fins and grooves, which interlock when being stacked, guarantees appropriate stabilization on the printed circuit board. The LED elements are available in any color.

**FEL**



Farbe · Color	LED-Type	Art.-Nr.
red	A1 (1)	1881.8720
yellow	A3 (2)	
green	A4 (3)	
red	A1 (1) (2) (3)	1881.2220
yellow	A3 (1) (2) (3)	1881.7770
green	A4 (1) (2) (3)	1881.8880



Ein besonderes Merkmal ist die 15kV ESD-Festigkeit nach DIN IEC 801-2.

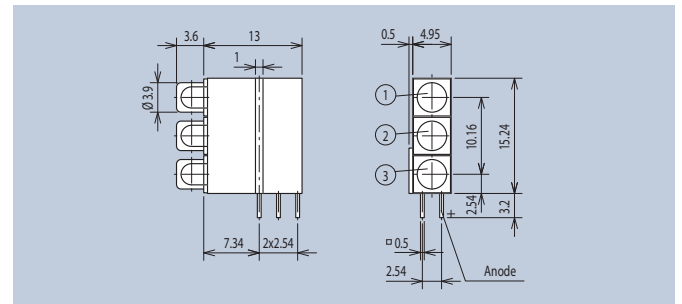
A special feature is the 15kV respectively ESD-solidity according to DIN IEC 801-2.

**FEL**



ESD 15kV

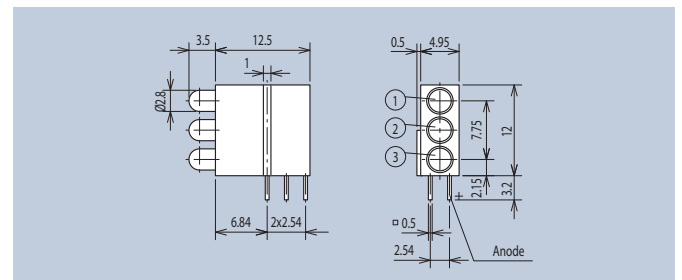
Farbe · Color	LED-Type	Art.-Nr.
red	A1 (1)	1881.8725
yellow	A3 (2)	
green	A4 (3)	
red	A1 (1) (2) (3)	1881.2225
yellow	A3 (1) (2) (3)	1881.7775
green	A4 (1) (2) (3)	1881.8885



**FEL**



Farbe · Color	LED-Type	Art.-Nr.
red	A1 (1)	1882.2781
yellow	A3 (2)	
green	A4 (3)	
red	A1 (1) (2) (3)	1882.2221
yellow	A3 (1) (2) (3)	1882.7771
green	A4 (1) (2) (3)	1882.8881



## Ø5mm Einzel-LED's

## Ø5mm Single LEDs

### Allgemeine Hinweise und Technische Daten

Allgemeine Hinweise und technische Daten: siehe Seite 40

Technische Daten LED's: siehe Seite 68

### General Remarks and Technical Data

General remarks and technical data: see page 40

Technical data LEDs: see page 68

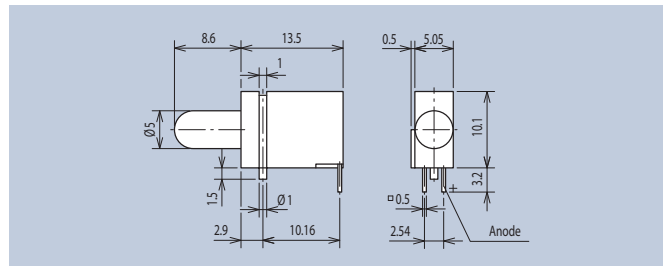
Dieser Baustein mit seitlichen Stegen und Nuten, die bei Aneinanderreihung ineinandergreifen, sorgen auf der Leiterplatte für entsprechende Stabilisierung. Der angebrachte Fixierzapfen gibt zusätzlichen mechanischen Halt. Die Serien 1904 und 1807 sind auf Anfrage auch mit eingebautem Vorwiderstand für unterschiedliche Betriebsspannungen lieferbar.

This component is equipped with lateral fins and grooves, which interlock when stacking the components thus guaranteeing stability on the printed circuit board. The attached fixing pin provides additional mechanical hold. Series 1904 and 1807 are available with integrated protective resistor for various operating voltages on request.

**FEL**



Farbe · Color	LED-Type	Art.-Nr.
red	A5	1904.2001
yellow	A7	1904.7001
green	A8	1904.8001



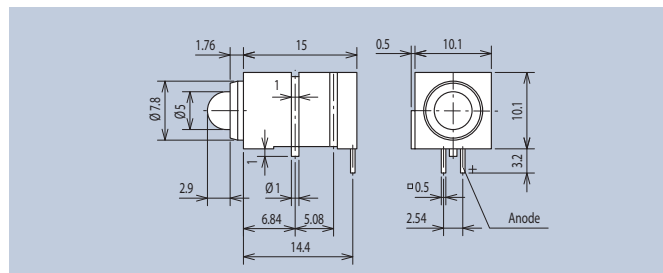
**FEL**



Farbe · Color	LED-Type	Art.-Nr.
red	A5	1807.2031
yellow	A7	1807.7031
green	A8	1807.8031

#### Low Current Ausführung · Low Current Version

Farbe · Color	LED-Type	Art.-Nr.
super-red	A12	1807.2033
yellow	A13	1807.7033
green	A14	1807.8033



Dieser Baustein kann auch mit 3-poligen LED's bestückt werden.

This component can also be equipped with 3-pole LEDs.

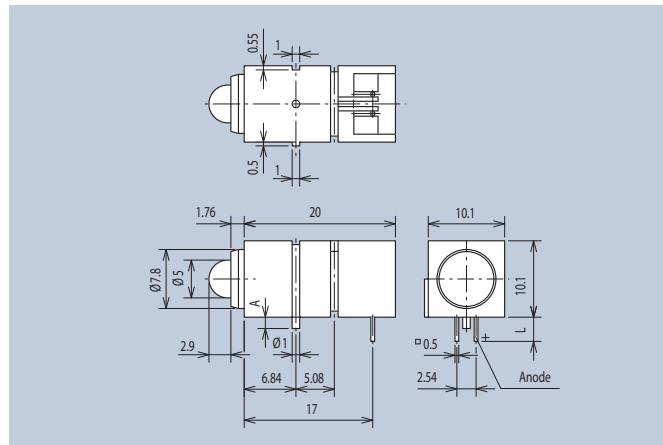
**FEL**



L = 3,2; A = 1,5		
Farbe · Color	LED-Type	Art.-Nr.
red	A5	1800.2032
yellow	A7	1800.7032
green	A8	1800.8032

L = 13,36; A = 0,5		
Farbe · Color	LED-Type	Art.-Nr.
red	A5	1800.2031
yellow	A7	1800.7031
green	A8	1800.8031



# Skalen-LED's

# Scale LEDs

**Allgemeine Hinweise und Technische Daten**

Allgemeine Hinweise und technische Daten: siehe Seite 40

Technische Daten LED's: siehe Seite 68

**General Remarks and Technical Data**

General remarks and technical data: see page 40

Technical data LEDs: see page 68

Diese Bausteine sind aus zwei Skalen-LED's aufgebaut. Seitliche Stege und Nuten, die bei Anreihung ineinandergreifen, sorgen für Stabilisierung auf der Leiterplatte. Die Skalen-LED's können waagrecht und senkrecht angeordnet werden, desweiteren können die Bauteile für zwei Ebenen eingesetzt werden (siehe auch Seite 48).

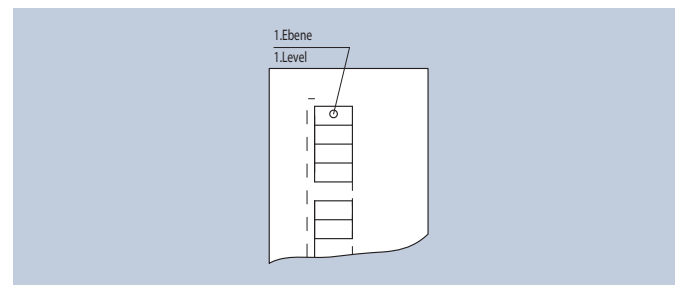
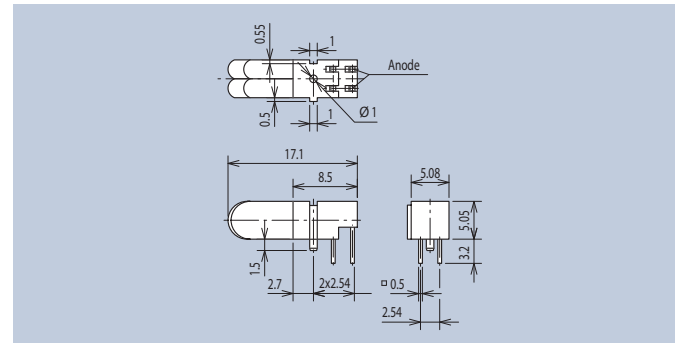
These components consist of two-scale LEDs. Lateral fins and grooves, which interlock when stacking the components, guarantee stability on the printed circuit board. The scale LEDs can be arranged horizontally and vertically and the components can be used for two levels (see page 48).

**FEL**



1. Ebene · 1. Level

Farbe · Color	LED-Type	Art.-Nr.
super-red	H4	1802.1132
red	H1	1802.2232
yellow	H2	1802.7732
green	H3	1802.8832



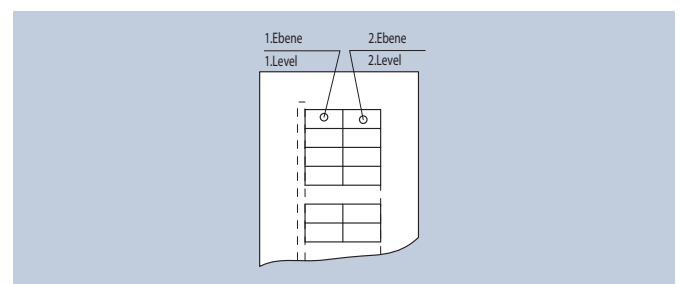
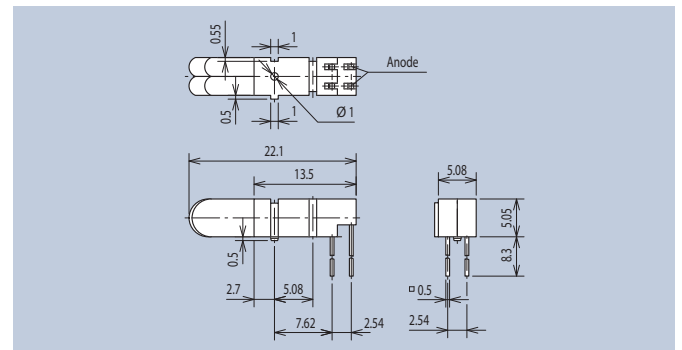
Einbaulage · Fitting position

**FEL**



2. Ebene · 2. Level

Farbe · Color	LED-Type	Art.-Nr.
super-red	H4	1802.1131
red	H1	1802.2231
yellow	H2	1802.7731
green	H3	1802.8831



Einbaulage · Fitting position

# Skalen-LED's

# Scale LEDs

**Allgemeine Hinweise und Technische Daten**

Allgemeine Hinweise und technische Daten: siehe Seite 40  
 Technische Daten LED's: siehe Seite 68

**General Remarks and Technical Data**

General remarks and technical data: see page 40  
 Technical data LEDs: see page 68

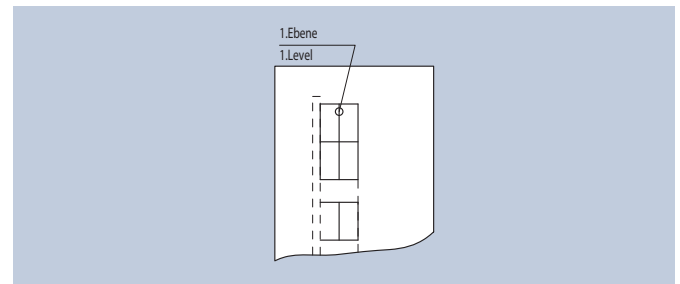
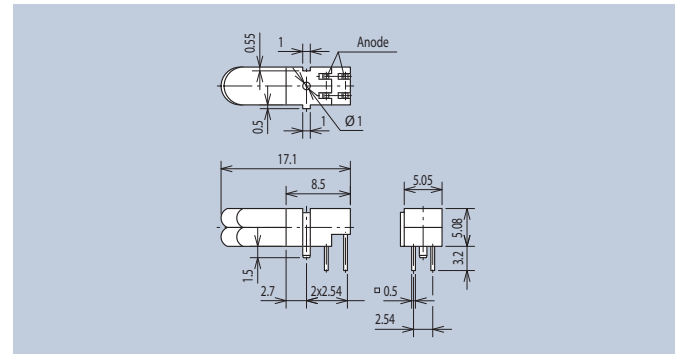
Diese Bausteine sind aus zwei Skalen-LED's aufgebaut. Seitliche Stege und Nuten, die bei Anreihung ineinandergreifen, sorgen für Stabilisierung auf der Leiterplatte. Die Skalen-LED's können waagrecht und senkrecht angeordnet werden, desweiteren können die Bauteile für zwei Ebenen eingesetzt werden (siehe auch Seite 47).

These components consist of two-scale LEDs. Lateral fins and grooves, which interlock when stacking the components, guarantee stability on the printed circuit board. The scale LEDs can be arranged horizontally and vertically and the components can be used for two levels (see page 47).

**FEL**



1. Ebene · 1. Level			
Farbe · Color	LED-Type	Art.-Nr.	
red	H1	1803.2232	
yellow	H2	1803.7732	
green	H3	1803.8832	

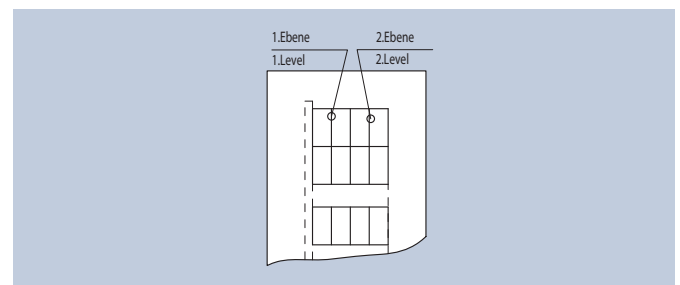
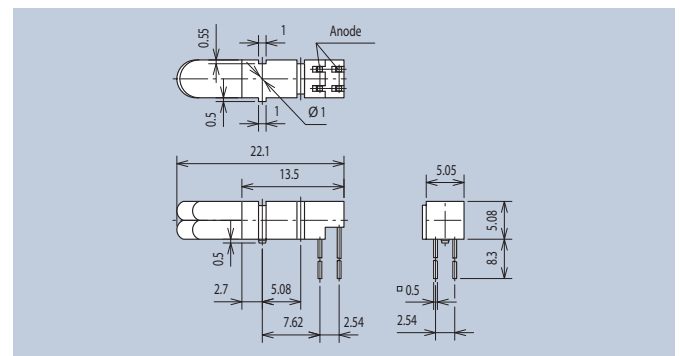


Einbaulage · Fitting position

**FEL**



2. Ebene · 2. Level			
Farbe · Color	LED-Type	Art.-Nr.	
red	H1	1803.2231	
yellow	H2	1803.7731	
green	H3	1803.8831	



Einbaulage · Fitting position



## Ø3mm LED-Leisten

## Ø3mm LED-Arrays

### Allgemeine Hinweise und Technische Daten

Allgemeine Hinweise und technische Daten: siehe Seite 40

Technische Daten LED's: siehe Seite 68

### General Remarks and Technical Data

General remarks and technical data: see page 40

Technical data LEDs: see page 68

Analog zu den Einzelbausteinen (Seite 43 und 44) können diese LED-Leisten viele Signalzustände an der Frontplatte anzeigen. Da die Funktionssicherheit solcher Leisten von größter Bedeutung ist, werden die Bauelemente bei der Endmontage zwingend auf LED-Poligkeit geprüft.

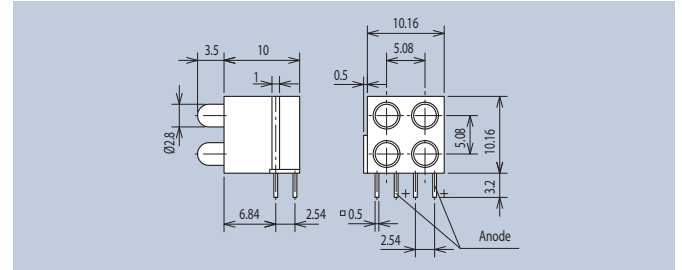
These LED-strips can display many signal status analogous to the single components (page 43 and 44). While functional safety of such strips is highest importance those components are being coercively tested on LED-polarity during final mounting.

**FEL**



2-fach - 2fold

Farbe · Color	LED-Type	Art.-Nr.
red	A1	1801.2220
yellow	A3	1801.2770
green	A4	1801.2880

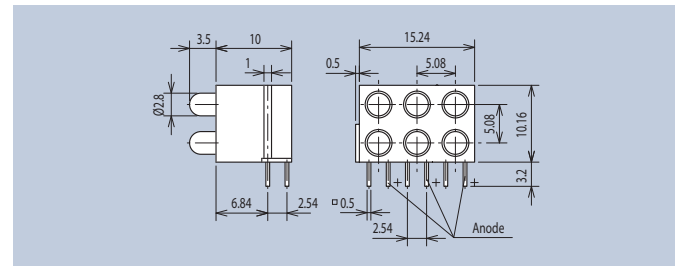


**FEL**

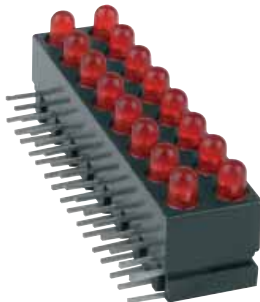


3-fach - 3fold

Farbe · Color	LED-Type	Art.-Nr.
red	A1	1801.3220
yellow	A3	1801.3770
green	A4	1801.3880

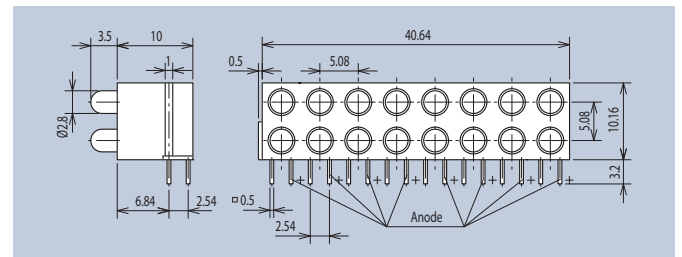


**FEL**



8-fach - 8fold

Farbe · Color	LED-Type	Art.-Nr.
red	A1	1801.8220
yellow	A3	1801.8770
green	A4	1801.8880



## Ø3mm LED-Leisten

## Ø3mm LED-Arrays

### Allgemeine Hinweise und Technische Daten

Allgemeine Hinweise und technische Daten: siehe Seite 40

Technische Daten LED's: siehe Seite 68

### General Remarks and Technical Data

General remarks and technical data: see page 40

Technical data LEDs: see page 68

Analog zu den Einzelbausteinen (Seite 43 und 44) können diese LED-Leisten viele Signalzustände an der Frontplatte anzeigen. Da die Funktionssicherheit solcher Leisten von größter Bedeutung ist, werden die Bauelemente bei der Endmontage zwingend auf LED-Poligkeit geprüft. Diese Bausteine können auch problemlos in Einzelbausteine getrennt werden.

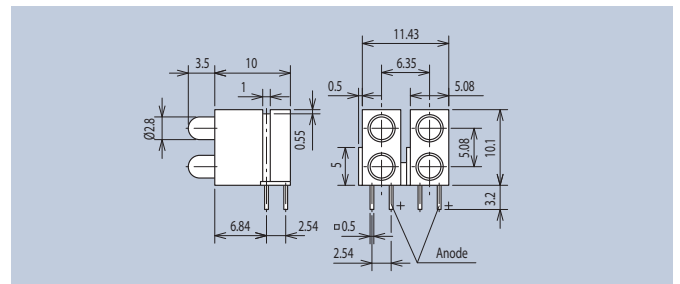
These LED-strips can display many signal status analogous to the single components (page 43 and 44). While functional safety of such strips is highest importance those components are being coercively tested on LED-polarity during final mounting. These components can trouble-free be split into single elements.

**FEL**



2-fach · 2fold

Farbe · Color	LED-Type	Art.-Nr.
<span style="color:red">■</span> red	A1	1801.2423
<span style="color:yellow">■</span> yellow	A3	1801.2473
<span style="color:green">■</span> green	A4	1801.2483

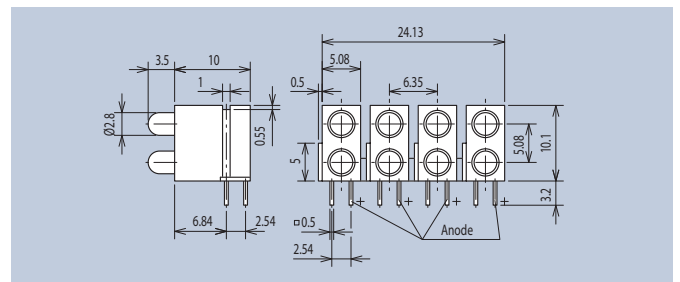


**FEL**

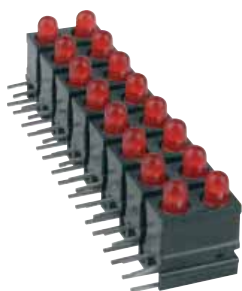


4-fach · 4fold

Farbe · Color	LED-Type	Art.-Nr.
<span style="color:red">■</span> red	A1	1801.4423
<span style="color:yellow">■</span> yellow	A3	1801.4473
<span style="color:green">■</span> green	A4	1801.4483

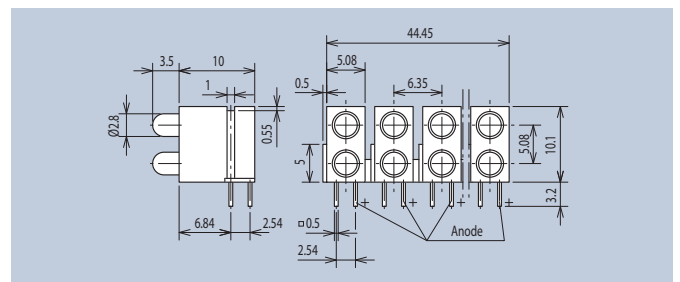


**FEL**



8-fach · 8fold

Farbe · Color	LED-Type	Art.-Nr.
<span style="color:red">■</span> red	A1	1801.8423
<span style="color:yellow">■</span> yellow	A3	1801.8473
<span style="color:green">■</span> green	A4	1801.8483



# Cermet-Potentiometer

# Cermet Potentiometers

Allgemeine Hinweise und Technische Daten	General Remarks and Technical Data
Lötbarkeit: DIN IEC 68-2-20 (260°C ≤ 5s)	Solderability: DIN IEC 68-2-20 (260°C ≤ 5s)
Betriebstemperatur: -25°C ... +85°C	Operating temperature: -25°C ... +85°C
Klima: HPF DIN 40040	Climate: HPF DIN 40040
Anschlüsse: verzinnt	Terminals: tinned
Gehäusewerkstoff: PC schwarz UL94	Housing material: PC black UL94
Spannung: 200V AC/DC	Voltage: 200V AC/DC
Belastbarkeit: 0,5W / 70°C	Power rating: 0,5W / 70°C
Spannungsfestigkeit: 600V AC	Dielectric strength: 600V AC
Widerstandstoleranz: ± 10%	Resistance tolerance: ± 10%
Endwiderstände: 3Ω max.	End resistance: 3Ω max.
Isolationswiderstand: 10 <sup>9</sup> MΩ	Insulation resistance: 10 <sup>9</sup> MΩ
Temperaturkoeffizient: 100 x 10 <sup>-6</sup> /°C	Temperature coefficient: 100 x 10 <sup>-6</sup> /°C
Drehrauschen: 5% R <sub>tot</sub> / < 5Ω	Rotational noise: 5%R <sub>tot</sub> / < 5Ω
Schleiferstrom: 10mA max.	Slider current: 10mA max.
Elektrischer Nutzwinkel: 230° nom.	Electrical angle: 230° nom.
Mechanischer Drehwinkel: 260° nom.	Mechanical rotation: 260° nom.
Einstellmoment: 3,5Ncm max.	Operating torque: 3,5Ncm max.
Anschlagfestigkeit: 3,5Ncm min.	End stop torque: 3,5Ncm min.

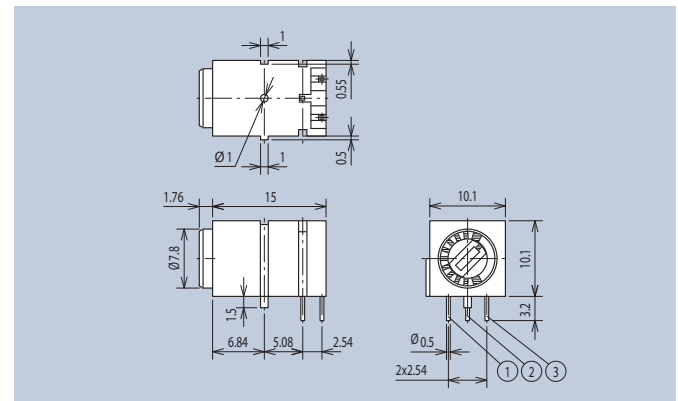
Der auf der Stirnseite der Cermet-Potentiometer angeordnete Bund ist mit einer Skala für die optische Widerstandswerteinstellung versehen und dient gleichzeitig als Montagesitz in der Frontplatte. Das Potentiometer ist mit einem Schraubendreher bei einem mechanischen Drehwinkel von 260 Grad leicht zu bedienen. Die Bauteile der Serie 1831 sind mit einem Fixierzapfen versehen, der als zusätzlicher mechanischer Fixierpunkt auf der Leiterplatte dient.

The collar on the face of the Cermet-potentiometer is provided with a scale for optical setting of the value of resistance and serves simultaneously as subbase in the front panel. The potentiometer can easily be operated by means of a screw driver and a vector of infinitesimal rotation of 260 degrees. The components of the 1831 series are equipped with a fixing pin which serves as additional mechanical fixation point on the printed circuit board.

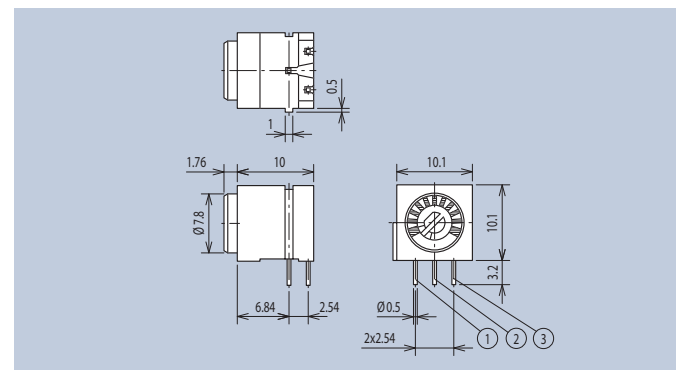
**FEL**



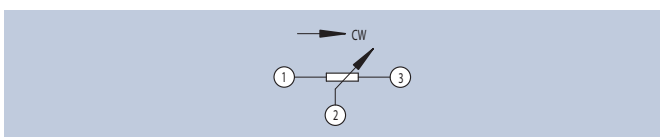
Widerstandswert Total resistance values	Art.-Nr. (1831)	Art.-Nr. (1833)
100Ω lin.	1831.2021	1833.2021
200Ω lin.	1831.2031	-
500Ω lin.	1831.2041	1833.2041
1KΩ lin.	1831.2061	1833.2061
2KΩ lin.	1831.2071	1833.2071
5KΩ lin.	1831.2081	1833.2081
10KΩ lin.	1831.2101	1833.2101
20KΩ lin.	1831.2121	1833.2121
25KΩ lin.	1831.2131	1833.2131
50KΩ lin.	1831.2151	1833.2151
100KΩ lin.	1831.2161	1833.2161
200KΩ lin.	1831.2171	1833.2171
250KΩ lin.	1831.2221	1833.2221
500KΩ lin.	1831.2181	1833.2181
1MΩ lin.	1831.2191	1833.2191



Ausführung 1831 - Version 1831



Ausführung 1833 - Version 1833

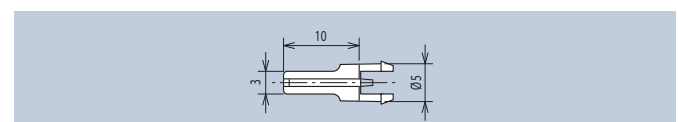


Schaltbild · Wiring Diagram

## Bedienknopf für 1831

## Control Knob for 1831

Farbe · Color	Material	Art.-Nr.
blue	PA	1831.0061



## Cermet-15-Gang-Potentiometer

## Cermet 15-Turn Potentiometers

### Allgemeine Hinweise und Technische Daten

Lötbarkeit: DIN IEC 68-2-20 (260°C ≤ 5s)
Betriebstemperatur: -25°C ... +85°C
Klima: HPF DIN 40040
Anschlüsse: verzinkt
Belastbarkeit: 0,75W/70°C; 1,25W/25°C; 0W/150°C
Spannungsfestigkeit: 1000V AC
Widerstandstoleranz: ± 10%
Endwiderstände: 1% oder 2Ω
Isolationswiderstand: 10 <sup>12</sup> MΩ
Temperaturkoeffizient: 100 x 10 <sup>-6</sup> /°C
Lebensdauer elektr.: 10 <sup>3</sup> Std. bei 0,75W/70°C
Lebensdauer mech.: 200 Zyklen
Drehmoment: 3,5Ncm
Einstellbereich: 15 Umdrehungen
Adapterwerkstoff: PC schwarz UL94
Gehäusewerkstoff: PBTP

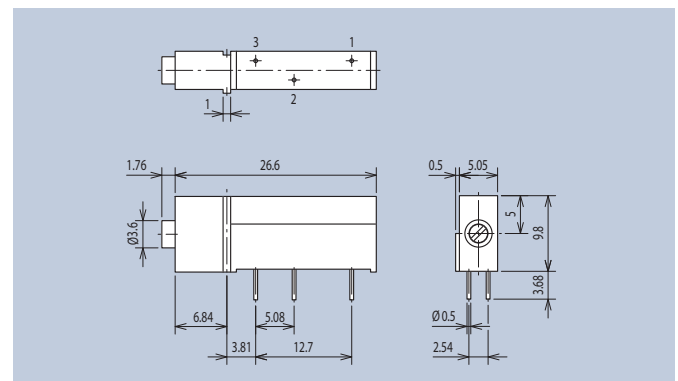
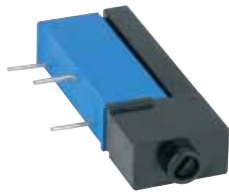
### General Remarks and Technical Data

Solderability: DIN IEC 68-2-20 (260°C ≤ 5s)
Operating temperature: -25°C ... +85°C
Climate: HPF DIN 40040
Terminals: tinned
Power rating: 0,75W/70°C; 1,25W/25°C; 0W/150°C
Dielectric strength: 1000V AC
Resistance tolerance: ± 10%
End resistance: 1% oder 2Ω
Insulation resistance: 10 <sup>12</sup> MΩ
Temperature coefficient: 100 x 10 <sup>-6</sup> /°C
Electrical life: 10 <sup>3</sup> hours 0,75W/70°C
Mechanical life: 200 cycles
Torque: 3,5Ncm
Adjustment angle: 15 turns
Adapter material: PC black UL94
Housing material: PBTP

Diese Potentiometer haben eine elektrische Auflösung von nom. 15 Umdrehungen. Die Bausteine sind mit seitlichen Stegen und Nuten ausgelegt, die bei Anreihung ineinandergreifen und somit auf der Leiterplatte für Stabilität sorgen. Die Dichtigkeit des Potentiometers wird nach DIN IEC 68-2-17 (85°C für eine Minute) festgelegt. Das Potentiometer ist mit einem Schraubendreher leicht zu bedienen.

Those potentiometers have an electrical resolution of nominal 15 revolutions. The components are designed with lateral fins and grooves, which interlock when stacking the components, thus guaranteeing stability on the printed circuit board. The tightness of the potentiometer is determined by DIN IEC 68-2-17 (85°C for one minute). The potentiometer can easily be operated by a screw driver.

**FEL**



Widerstandswert Total resistance values	-	Art.-Nr.
100Ω	-	1834.3021
200Ω	-	1834.3031
500Ω	-	1834.3041
1KΩ	-	1834.3061
2KΩ	-	1834.3071
5KΩ	-	1834.3081
10KΩ	-	1834.3101
20KΩ	-	1834.3121
25KΩ	-	1834.3131
50KΩ	-	1834.3151
100KΩ	-	1834.3161
200KΩ	-	1834.3171
250KΩ	-	1834.3221
500KΩ	-	1834.3181
1MΩ	-	1834.3191

## Sicherungshalter für G-Sicherungseinsätze 5x20mm

## Fuse Holder for G-Fuse Links 5x20mm

### Allgemeine Hinweise und Technische Daten

Nennspannung: 250V  
Nennstrom: 6,3A  
Prüfspannung: 4kV / 50Hz / 60s  
Gehäusewerkstoff: Thermoplast  
Anschlüsse: verzinkt  
Befestigung: durch Einlöten bzw. Schraube Ø3mm

### General Remarks and Technical Data

Rated voltage: 250V  
Rated current: 6,3A  
Testing voltage: 4kV / 50Hz / 60s  
Housing material: Thermoplastic  
Terminals: tinned  
Fastening: by soldering resp. screw Ø3mm

Dieser Sicherungshalter wurde konzipiert für den Einsatz von G-Sicherungseinsätzen 5 x 20mm. Wenn zusätzlich zu den Lötstellen eine Befestigung auf der Leiterplatte notwendig erscheint, so wird diese mittels Schraube in der Mitte des Gehäuses möglich. Als Zubehör kann eine Berührungsschutzkappe mitgeliefert werden.

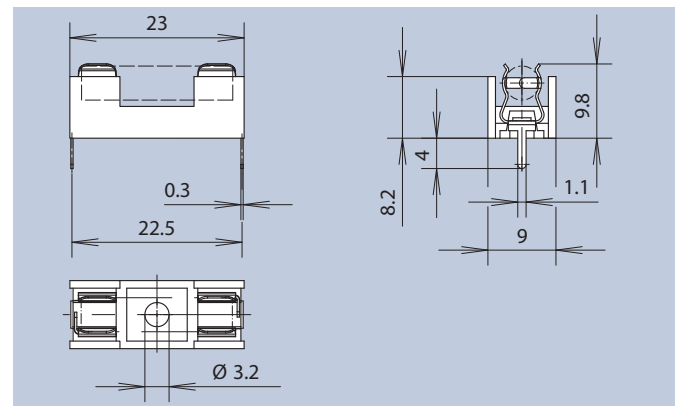
VDE-geprüft: DIN VDE 0820T1: 1992-11 · DIN EN 60127-6 (VDE0820)T6: 1996-12

The fuse holder was designed for the use of 5 x 20mm G-fuse links. Wherever additional fixing on the printed circuit board is necessary, this can be done by screwing through the centre of the housing. Accessorily, we supply an optional protection cap against contact.

VDE-protected: DIN VDE 0820T1: 1992-11 · DIN EN 60127-6 (VDE0820)T6: 1996-12



Art.-Nr. 1935.1031

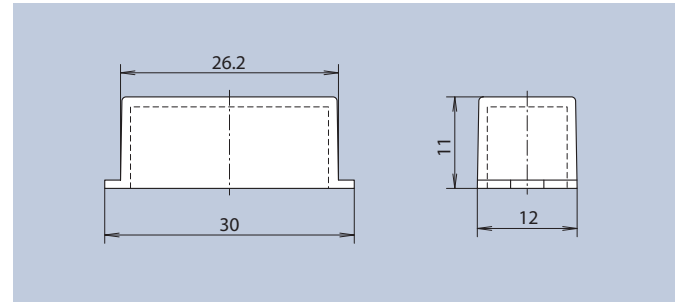


Schutzkappe für 1935.1031



Art.-Nr. 1235.0400

Protection hood for 1935.1031



# Sicherungsschalter für G-Sicherungseinsätze 5 x 20mm

# Fuse Holders for G-Fuse Links 5 x 20mm

## Allgemeine Hinweise und Technische Daten

Einbau: Leiterplatte, liegende Ausführung
Befestigung: durch Einlöten von Lötstiften
Anschlüsse: verzinkt
Halter: LCP schwarz UL94-V0
Bemessungsspannung: 250V
Bemessungsstrom: 6,3A
Betriebstemperatur: -25°C ... +70°C
Klima: HPF DIN 40040
Bemessungsverlustleistung: 1,6W
Prüfspannung: Kontakt – Kontakt 2kV/ 50Hz 1min. Kontakt – Frontplatte 3kV/ 50Hz 1min.
Isolationswiderstand: > 10MΩ
Durchgangswiderstand: < 30mΩ
Lötbarkeit: DIN IEC 68-2-20 (260°C ≤ 5s)
Leiterbahnquerschnitt: min. 0,2mm <sup>2</sup>
Schutzart: IP40

## General Remarks and Technical Data

Fitting: printed circuit board, horizontal type
Fastening: by soldering of soldering pins
Terminals: tinned
Holder: LCP black UL94
Rated voltage: 250V
Rated current: 6.3A
Operating temperature: -25°C ... +70°C
Climate: HPF DIN 40040
Rated power acceptance: 1.6W
Test voltage: contact – contact 2kV/ 50Hz 1min. contact – front panel 3kV/ 50Hz 1min.
Insulation resistance: > 10MΩ
Volume resistance: < 30mΩ
Solderability: DIN IEC 68-2-20 (260°C ≤ 5s)
Conduction path cross-section: min. 0.2mm <sup>2</sup>
System of protection: IP40

Diese Sicherungsschalter sind selbsttätig wirkende Unterbrechungsrichtungen zum Schutz elektrischer Geräte gegen Strombelastungen. Die Sicherungshalter der Baureihen 1820 und 1906 sind mit einer Renkverschlusskappe ausgerüstet, während die Baureihe 1821 mit einer Schraubkappe ausgerüstet ist, die mit einem Drehmoment von 0,4Nm angezogen wird. Diese Kapfen sind mit einem Schlitz für Schraubendreher sowie für Handbetätigung ausgelegt.

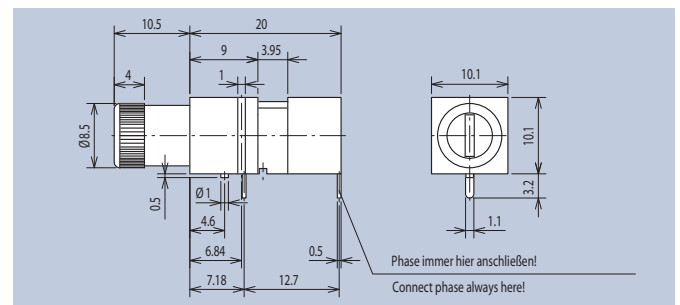
These safety switches are automatically operating interrupter protecting electric devices against current load. The safety switches of lines 1820 and 1906 are equipped with a bayonet type cap whereas line 1821 is provided with a screw cap that is being tightened with a torque of 0.4Nm. Those caps are equipped with a channel for screw drivers as well as for manual operation.

**FEL**



Frontplattenbohrung Ø8,1mm · Front panel hole Ø8.1mm

Art.-Nr. 1820.1031

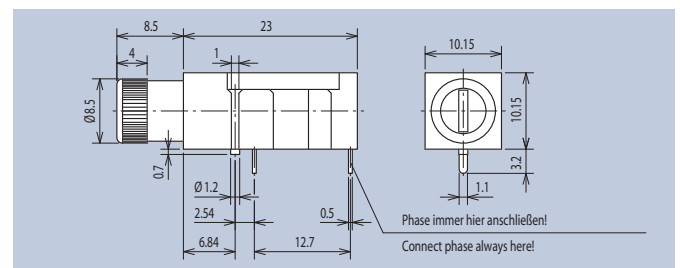


**FEL**



Frontplattenbohrung Ø8,1mm · Front panel hole Ø8.1mm

Art.-Nr. 1906.1031



Gepprüft nach:  
DIN VDE 0820 Teil 1: 1992-11  
DIN EN 60127-6 (VDE 0820 Teil 6): 1996-12  
EN 60127-1:1991  
EN 60127-6:1994 + A1:1996

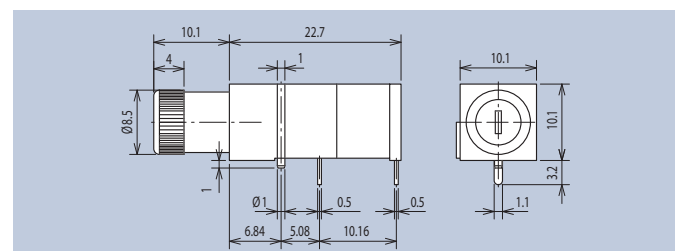
Tested according to:  
DIN VDE 0820 part 1: 1992-11  
DIN EN 60127-6 (VDE 0820 part 6): 1996-12  
EN 60127-1:1991  
EN 60127-6:1994 + A1:1996

**FEL**



Frontplattenbohrung Ø9,5mm · Front panel hole Ø9.5mm

Art.-Nr. 1821.1031



## Prüfbuchsen Ø2mm

## Test Jacks Ø2mm

### Allgemeine Hinweise und Technische Daten

Zusätzliche Befestigungselemente: Fixierpin  
 Lötbarkeit: DIN IEC 68-2-20 (260°C ≤ 5s)  
 Betriebstemperatur: -25°C ... +85°C  
 Gehäusewerkstoff: PC schwarz UL94  
 Klima: HPF DIN 40040  
 Anschlüsse: verzinkt  
 Kontakte: vernickelt

### General Remarks and Technical Data

Additional fixing elements: Fixing pins  
 Solderability: DIN IEC 68-2-20 (260° C ≤ 5s)  
 Operating temperature: -25°C ... +85°C  
 Housing material: PC black UL94  
 Climate: HPF DIN 40040  
 Terminals: tinned  
 Contacts: nickel plated

### Spezifische Technische Daten

Schaltspannung: ≤ 60V  
 Schaltstrom: ≤ 1A  
 Prüfspannung: 1000V/ 50Hz  
 Durchgangswiderstand: ≤ 30mΩ  
 Isolationsklasse: VDE 0110 Gruppe C

### Specific Technical Data

Operating voltage: ≤ 60V  
 Operating current: ≤ 1A  
 Test voltage: 1000V/ 50Hz  
 Volume resistance: ≤ 30mΩ  
 Insulation class: VDE 0110 group C

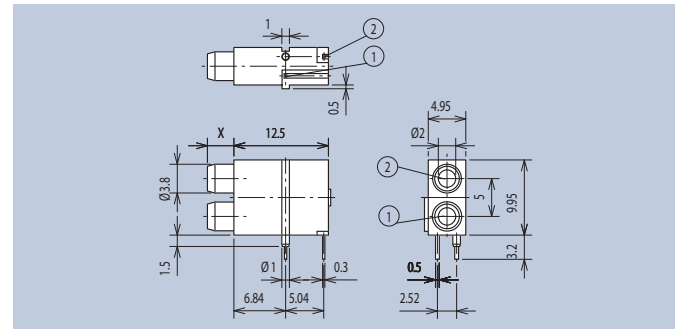
Diese Doppelprüfbuchsen sind für Steckverbinder Ø2mm geeignet (siehe Seite 63). Die Prüfbuchsen sind mit seitlichen Stegen und Nuten versehen, die bei Anreihung ineinandergreifen und somit auf der Leiterplatte für Stabilisierung sorgen, um die notwendigen Steck- und Ziehkräfte (DIN 41649 Teil 2) aufzunehmen. Zusätzlich dient ein Kunststoffzapfen für einen mechanischen Fixpunkt auf der Leiterplatte. Der Kragen an der Stirnseite des Bauteils gewährleistet den Montagesitz in der Frontplatte und vermeidet Kurzschluss zwischen Prüfstecker und Frontplatte.

These double insulated test terminals are suitable for connectors Ø2mm (see page 63). The insulated test terminals are provided with lateral fins and grooves, which interlock when stacking the insulated test terminals thus guaranteeing stability on the printed circuit board in order to absorb the necessary insertion and withdrawing forces (DIN 41649 part 2). A plastic dowel serves as additional mechanical fixing point on the printed circuit board. The collar at the face of the component guarantees the mounting point at the front panel and preservation from short circuit between test terminal and front panel.

**FEL**



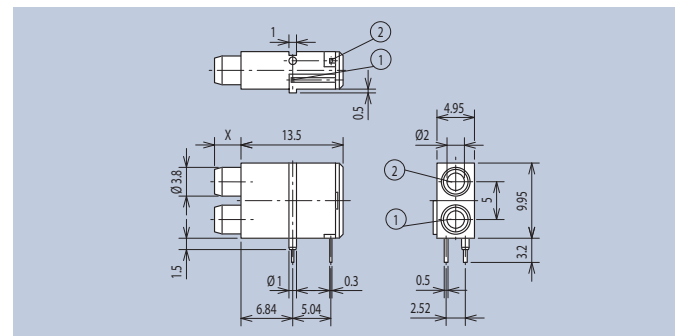
Ausführung · Version	x	Art.-Nr.
offene Rückseite · open back	1,76	1812.2231
offene Rückseite · open back	3,5	1813.2231



**FEL**



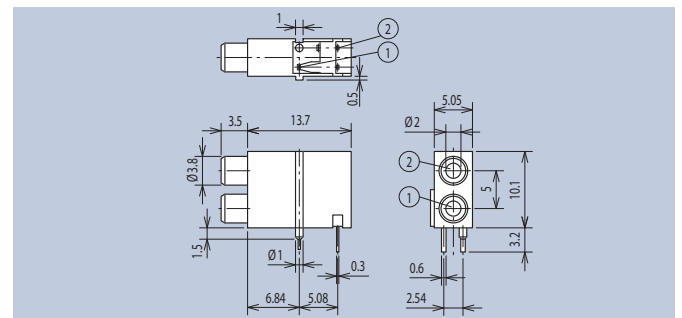
Ausführung · Version	x	Art.-Nr.
geschlossene Rückseite · closed back	1,76	1812.2235
geschlossene Rückseite · closed back	3,5	1813.2235



**FEL**



geschlossene Rückseite · closed back		
Kontaktausführung · contact version	-	Art.-Nr.
vernickelt · nickel plated	-	1823.2235
vergoldet · gold plated	-	1823.2265



## Prüfbuchsen Ø2mm

## Test Jacks Ø2mm

### Allgemeine Hinweise und Technische Daten

Allgemeine Hinweise und Technische Daten: siehe Seite 40

### General Remarks and Technical Data

General remarks and technical data: see page 40

### Spezifische Technische Daten

Betriebsstrom:  $\leq 1A$  DC  
 Prüfspannung: 1000V / 50Hz  
 Betriebstemperatur:  $-25^{\circ}C...+70^{\circ}C$   
 Isolationsklasse: VDE 0110 Gruppe C  
 Gehäusewerkstoff: PC schwarz  
 Anschlüsse: verzinkt  
 Kontaktbuchse: außen vernickelt

### Specific Technical Data

Operating current:  $\leq 1A$  DC  
 Test voltage : 1000V / 50Hz  
 Ambient temperature:  $-25^{\circ}C...+70^{\circ}C$   
 Insulation class: VDE 0110 group C  
 Housing material: PC black  
 Terminals: tinned  
 Contact-jack: nickel-plated outside

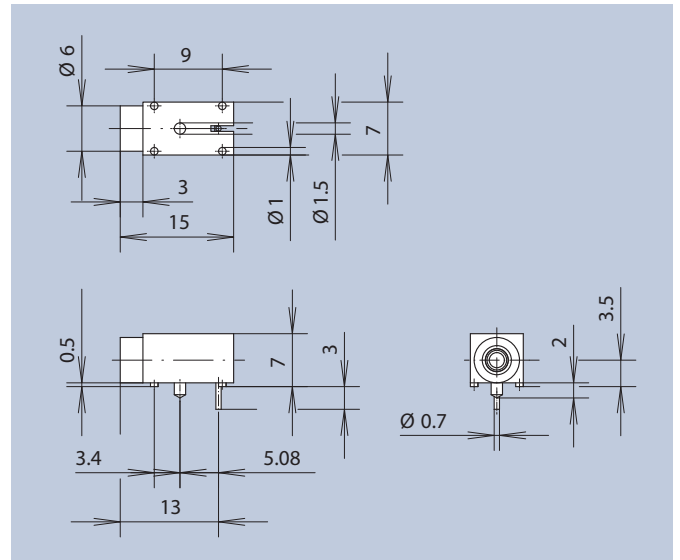
Diese Einzelschaltbuchse ist für Steckverbinder Ø2mm (siehe Seite 63) zum Schalten für gedruckte Schaltungen geeignet. Der Kragen an der Stirnseite des Bauteils gewährleistet den Montagesitz in der Frontplatte und vermeidet Kurzschluss zwischen Prüfstecker und Frontplatte.

This single switch jack are suitable for connectors Ø2mm (see page 63) in order to operate printed circuits. The collar at the face of the component guarantees the mounting point in the front panel and preservation from short circuit between test terminal and front panel.



Art.-Nr.

1003.4231





## Prüfbuchsen Ø2mm

## Test Jacks Ø2mm

### Allgemeine Hinweise und Technische Daten

Allgemeine Hinweise und Technische Daten: siehe Seite 40

### General Remarks and Technical Data

General remarks and technical data: see page 40

### Spezifische Technische Daten

Schaltspannung: ≤ 60V  
Schaltstrom: ≤ 1A  
Prüfspannung: 1000V/ 50Hz  
Durchgangswiderstand: ≤ 30mΩ  
Isolationsklasse: VDE 0110 Gruppe C

### Specific Technical Data

Operating voltage: ≤ 60V  
Operating current: ≤ 1A  
Test voltage: 1000V/ 50Hz  
Volume resistance: ≤ 30mΩ  
Insulation class: VDE 0110 group C

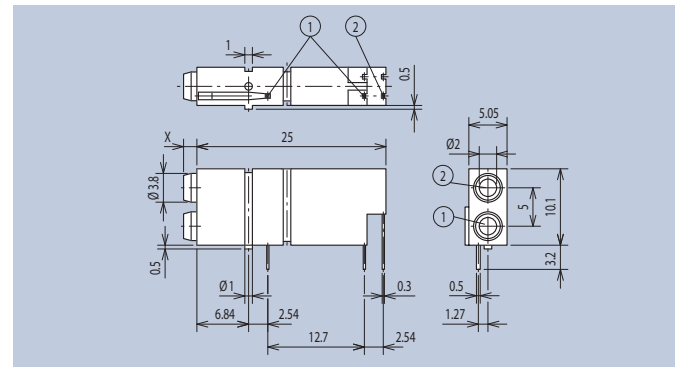
Diese Doppelprüfbuchsen sind für Steckverbinder Ø2mm geeignet (siehe Seite 63). Die Prüfbuchsen sind mit seitlichen Stegen und Nuten versehen, die bei Anreihung ineinandergreifen und somit auf der Leiterplatte für Stabilisierung sorgen, um die notwendigen Steck- und Ziehkräfte (DIN 41649 Teil 2) aufzunehmen. Zusätzlich dient ein Kunststoffzapfen für einen mechanischen Fixpunkt auf der Leiterplatte. Der Kragen an der Stirnseite des Bauteils gewährleistet den Montagesitz in der Frontplatte und vermeidet Kurzschluss zwischen Prüfstecker und Frontplatte.

These double insulated test terminals are suitable for connectors Ø2mm (see page 63). The insulated test terminals are provided with lateral fins and grooves, which interlock when stacking the insulated test terminals thus guaranteeing stability on the printed circuit board in order to absorb the necessary insertion and withdrawing forces (DIN 41649 part 2). A plastic dowel serves as additional mechanical fixing point on the printed circuit board. The collar at the face of the component guarantees the mounting point at the front panel and preservation from short circuit between test terminal and front panel.

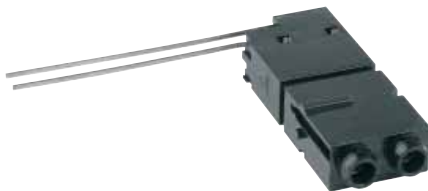
**FEL**



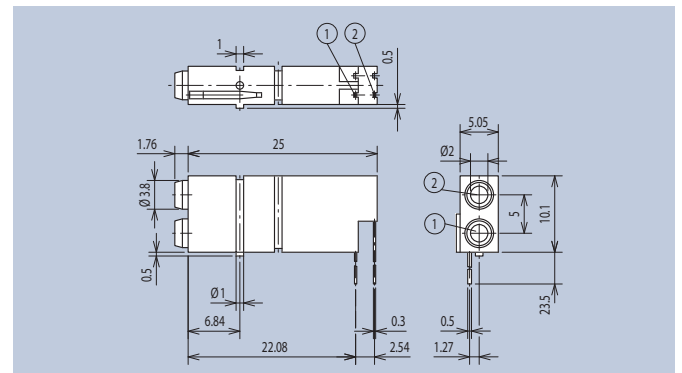
	X	Art.-Nr.
-	1,76	1811.2231
-	3,5	1814.2231



**FEL**



Art.-Nr.	1811.2232
----------	-----------



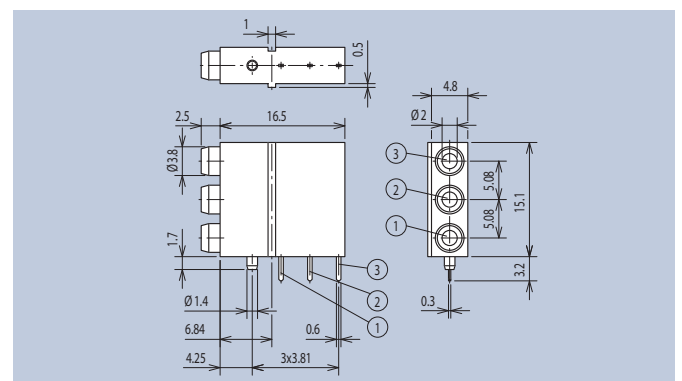
Für diese 3-fach Prüfbuchse sind nur Stecker der Serie 2609 verwendbar (siehe Seite 63)

Only connectors of the 2609 series are suitable for this triple test terminal (see page 63).

**FEL**



Art.-Nr.	2032.2331
----------	-----------



## Prüfbuchsen Ø2mm mit Ø3mm LED

## Test Jacks Ø2mm with Ø3mm LED

### Allgemeine Hinweise und Technische Daten

Allgemeine Hinweise und Technische Daten: siehe Seite 40  
Technische Daten LED's: siehe Seite 68

### General Remarks and Technical Data

General remarks and technical data: see page 40  
Technical data LEDs: see page 68

### Spezifische Technische Daten

Schaltspannung: ≤ 60V  
Schaltstrom: ≤ 1A  
Prüfspannung: 1000V/ 50Hz  
Durchgangswiderstand: ≤ 30mΩ  
Isolationsklasse: VDE 0110 Gruppe C

### Specific Technical Data

Operating voltage: ≤ 60V  
Operating current: ≤ 1A  
Test voltage: 1000V/ 50Hz  
Volume resistance: ≤ 30mΩ  
Insulation class: VDE 0110 group C

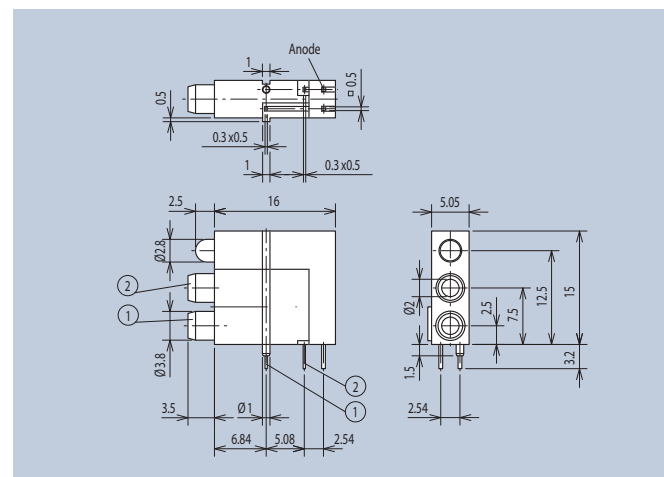
Diese Doppelprüfbuchsen mit darüber angeordneten LED's sind für Steckverbinder Ø2mm geeignet (siehe Seite 63). Die Prüfbuchsen sind mit seitlichen Stegen und Nuten versehen, die bei Anreihung ineinandergreifen und somit auf der Leiterplatte für Stabilisierung sorgen, um die notwendigen Steck- und Ziehkräfte (DIN 41649 Teil 2) aufzunehmen. Zusätzlich dient ein oder mehrere Kunststoffzapfen für einen mechanischen Fixpunkt auf der Leiterplatte. Der Kragen an der Stirnseite des Bauteils gewährleistet den Montagesitz in der Frontplatte und vermeidet Kurzschluss zwischen Prüfstecker und Frontplatte.

These double insulated test terminals with LEDs placed above are suitable for connectors Ø2mm (see page 63). The insulated test terminals are equipped with lateral fins and grooves, which interlock when stacking the insulated test terminals thus guaranteeing stabilization on the printed circuit board in order to absorb the necessary insertion and withdrawing forces (DIN 41649 part 2). One or more plastic dowels serve as additional mechanical fixing points on the printed circuit board. The collar at the face of the component guarantees the mounting point at the front panel preservation from short circuit between test terminal and front panel.

FEL



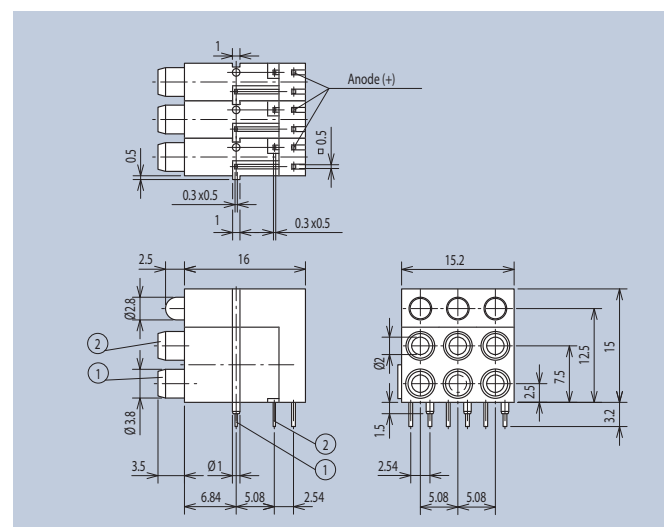
Farbe · Color	LED-Type	Art.-Nr.
red	A1	1880.2011
yellow	A3	1880.7011
green	A4	1880.8011



FEL



Farbe · Color	LED-Type	Art.-Nr.
red	A1	1880.2031
yellow	A3	1880.7031
green	A4	1880.8031



## Prüfbuchse Ø4mm

## Test Jack Ø4mm

### Allgemeine Hinweise und Technische Daten

Allgemeine Hinweise und Technische Daten: siehe Seite 40

### General Remarks and Technical Data

General remarks and technical data: see page 40

### Spezifische Technische Daten

Schaltspannung: ≤ 250V  
Schaltstrom: ≤ 3A  
Prüfspannung: 2000V/ 50Hz  
Durchgangswiderstand: ≤ 30mΩ  
Isolationsklasse: VDE 0110 Gruppe C

### Specific Technical Data

Operating voltage: ≤ 250V  
Operating current: ≤ 3A  
Test voltage: 2000V/ 50Hz  
Volume resistance: ≤ 30mΩ  
Insulation class: VDE 0110 group C

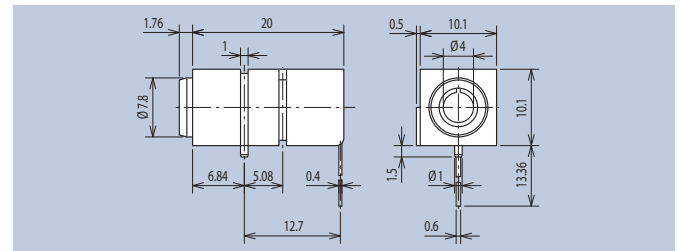
Die Prüfbuchse ist für Steckverbinder Ø4mm geeignet. Der seitliche Steg und die Nut sorgen bei Aneinanderreihung für Stabilität auf der Leiterplatte, um die notwendigen Steck- und Ziehkräfte (DIN 41649 Teil 2) aufzunehmen. Zusätzlich dient ein Kunststoffzapfen für einen mechanischen Fixpunkt auf der Leiterplatte. Der Kragen an der Stirnseite des Bauteils gewährleistet den Montagesitz in der Frontplatte und vermeidet Kurzschluss zwischen Prüfstecker und Frontplatte.

This test terminal is suitable for connectors Ø4mm. The lateral fins and grooves, which interlock when stacking the insulated test terminals guarantee stabilization on the printed circuit board in order to absorb the necessary insertion and withdrawal forces (DIN 41649 part 2). A plastic dowel serves as additional mechanical fixing point on the printed circuit board. The collar at the face of the component guarantees the mounting point at the front panel preservation from short circuit between test terminal and front panel.

FEL



Art.-Nr. 1810.4021



## Schaltbuchsen Ø2mm

## Switch Jacks Ø2mm

### Allgemeine Hinweise und Technische Daten

Allgemeine Hinweise und Technische Daten: siehe Seite 40

### General Remarks and Technical Data

General remarks and technical data: see page 40

### Spezifische Technische Daten

Schaltspannung: ≤ 60V  
Schaltstrom: ≤ 0,5A  
Ruhestrom: ≤ 1A  
Prüfspannung: 500V/ 50Hz  
Durchgangswiderstand: ≤ 30mΩ  
Isolationswiderstand: > 10<sup>10</sup>Ω  
ESD-fest gegen Front: 15kV

### Specific Technical Data

Operating voltage: ≤ 60V  
Operating current: ≤ 0.5A  
Zero signal current: ≤ 1A  
Test voltage: 500V/ 50Hz  
Volume resistance: ≤ 30mΩ  
Insulation resistance: > 10<sup>10</sup>Ω  
ESD to front: 15kV

Diese Schaltbuchse ist für Steckverbinder Ø2mm (siehe Seite 63) zum Schalten für gedruckte Schaltungen geeignet. Die Schaltbuchse ist mit seitlichen Stegen und Nuten versehen, die bei Anreihung ineinandergreifen und somit auf der Leiterplatte für Stabilisierung sorgen, um die notwendigen Steck- und Ziehkräfte (DIN 41649 Teil 2) aufzunehmen. Das Bauteil ist mit einer Klammer ausgerüstet, um eine Aufschwimmen beim Lötprozess zu verhindern. Der Kragen an der Stirnseite des Bauteils gewährleistet den Montagesitz in der Frontplatte und vermeidet Kurzschluss zwischen Prüfstecker und Frontplatte.

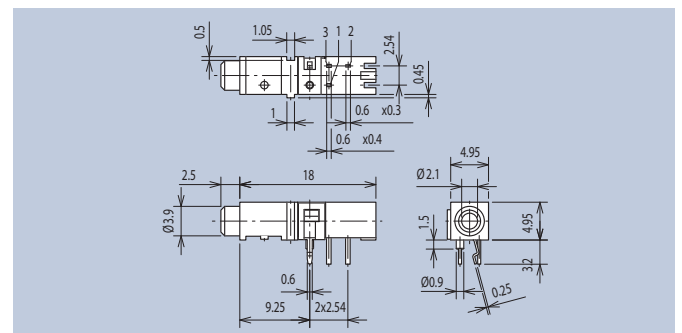
This switch jack is suitable for connectors Ø2mm (see page 63) in order to operate printed circuits. The switch jack is equipped with lateral fins and grooves, which interlock when stacking the switch jack thus guaranteeing stability on the printed circuit board in order to absorb the necessary insertion and withdrawal forces (DIN 41649 part 2). The component is equipped with a clamp to avoid floating on the surface during soldering. The collar at the face of the component guarantees the mounting point in the front panel and preservation from short circuit between test terminal and front panel.

FEL



ESD 15kV

Art.-Nr. 1417.1130



## Schaltbuchsen Ø2mm

## Switch Jacks Ø2mm

### Allgemeine Hinweise und Technische Daten

Allgemeine Hinweise und Technische Daten: siehe Seite 40  
Technische Daten LED's: siehe Seite 68

### General Remarks and Technical Data

General remarks and technical data: see page 40  
Technical data LEDs: see page 68

### Spezifische Technische Daten

Schaltspannung: ≤ 60V  
Schaltstrom: ≤ 1A  
Prüfspannung: 1000V/ 50Hz  
Durchgangswiderstand: ≤ 10mΩ  
Isolationsklasse: VDE 0110 Gruppe B

### Specific Technical Data

Operating voltage: ≤ 60V  
Operating current: ≤ 1A  
Test voltage: 1000V/ 50Hz  
Volume resistance: ≤ 10mΩ  
Isolation class: VDE 0110 group B

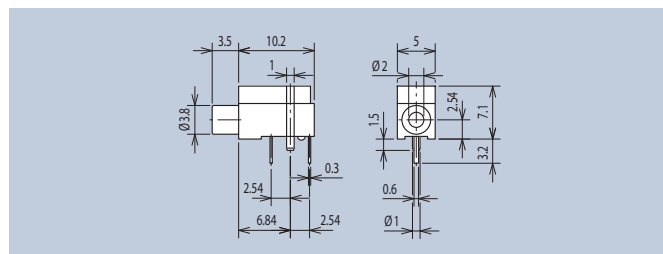
Diese Einzelschaltbuchsen sind für Steckverbinder Ø2mm (siehe Seite 63) zum Schalten für gedruckte Schaltungen geeignet. Die Schaltbuchsen sind mit seitlichen Stegen und Nuten versehen, die bei Anreihung ineinandergreifen und somit auf der Leiterplatte für Stabilisierung sorgen, um die notwendigen Steck- und Ziehkräfte (DIN 41649 Teil 2) aufzunehmen. Der Kragen an der Stirnseite des Bauteils gewährleistet den Montagesitz in der Frontplatte und vermeidet Kurzschluss zwischen Prüfstecker und Frontplatte.

These single switch jacks are suitable for connectors Ø2mm (see page 63) in order to operate printed circuits. The switch jacks are equipped with lateral fins and grooves, which interlock when stacking the switch jacks thus guaranteeing stability on the printed circuit board in order to absorb the necessary insertion and withdrawal forces (DIN 41649 part 2). The collar at the face of the component guarantees the mounting point in the front panel and preservation from short circuit between test terminal and front panel.

FEL



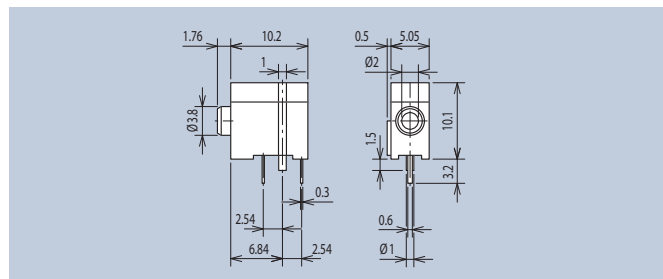
Art.-Nr. 1817.2131



FEL



Art.-Nr. 1824.2131



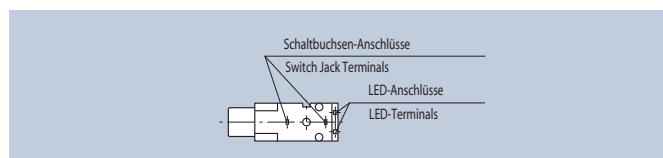
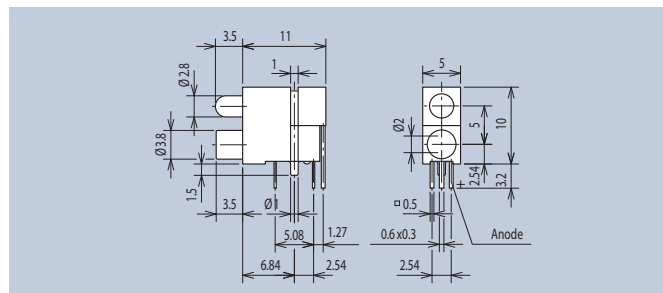
## Schaltbuchsen Ø2mm mit Ø3mm LED's

## Switch Jacks Ø2mm with Ø3mm LEDs

FEL



Farbe · Color	LED-Type	Art.-Nr.
red	A1	1816.2132
yellow	A3	1816.2137
green	A4	1816.2138
Low Current Ausführung · Low Current Version		
Farbe · Color	LED-Type	Art.-Nr.
red	A9	1816.2332
yellow	A10	1816.2337
green	A11	1816.2338



## Schaltbuchsen Ø2mm mit LED's

## Switch Jacks Ø2mm with LEDs

### Allgemeine Hinweise und Technische Daten

Allgemeine Hinweise und Technische Daten: siehe Seite 40  
Technische Daten LED's: siehe Seite 68

### General Remarks and Technical Data

General remarks and technical data: see page 40  
Technical data LEDs: see page 68

### Spezifische Technische Daten

Schaltspannung: ≤ 60V  
Schaltstrom: ≤ 0,5A  
Prüfspannung: 500V/ 50Hz  
Durchgangswiderstand: ≤ 30mΩ  
Ruhestrom: ≤ 1A  
Isolationswiderstand: >10<sup>10</sup>Ω

### Specific Technical Data

Operating voltage: ≤ 60V  
Operating current: ≤ 0,5A  
Test voltage: 500V/ 50Hz  
Volume resistance: ≤ 30mΩ  
Zero signal current: ≤ 1A  
Isolation resistance: >10<sup>10</sup>Ω

Diese Einzelschaltbuchsen sind für Steckverbinder Ø2mm (siehe Seite 63) zum Schalten für gedruckte Schaltungen geeignet. Die Schaltbuchsen sind mit seitlichen Stegen und Nuten versehen, die bei Anreihung ineinandergreifen und somit auf der Leiterplatte für Stabilisierung sorgen, um die notwendigen Steck- und Ziehkräfte (DIN 41649 Teil 2) aufzunehmen. Der Kragen an der Stirnseite des Bauteils gewährleistet den Montagesitz in der Frontplatte und vermeidet Kurzschluss zwischen Prüfstecker und Frontplatte. Die Bauteile der Serie 1416 sind mit einer Klammer versehen, um ein Aufschwimmen beim Lötprozess zu verhindern. Des Weiteren ist diese Serie mit dem besonderen Merkmal der 15kV ESD-Festigkeit nach DIN IEC 801-2 ausgelegt.

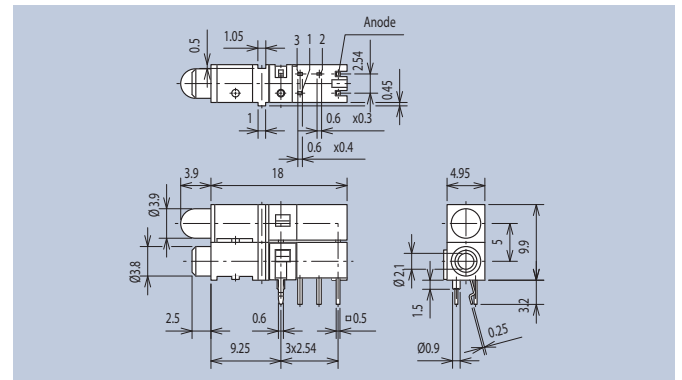
These single switch jacks are suitable for connectors Ø2mm (see page 63) in order to operate printed circuits. The switch jacks are equipped with lateral fins and grooves, which interlock when stacking the switch jacks thus guaranteeing stability on the printed circuit board in order to absorb the necessary insertion and withdrawal forces (DIN 41649 part 2). The collar at the face of the component guarantees the mounting point in the front panel and preservation from short circuit between test terminal and front panel. The series 1416 components are equipped with a clamp to avoid floating on the surface during soldering. This series furthermore features 15kV ESD-solidity according to DIN IEC 801-2.

FEL



ESD 15kV

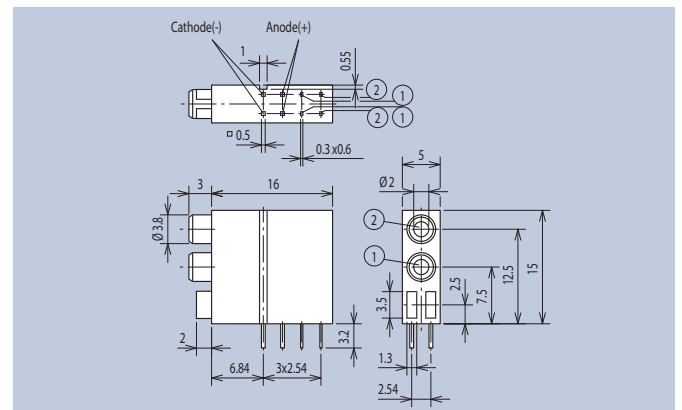
Farbe · Color	LED-Type	Art.-Nr.
red	A1	1416.1132
yellow	A3	1416.1137
green	A4	1416.1138



FEL



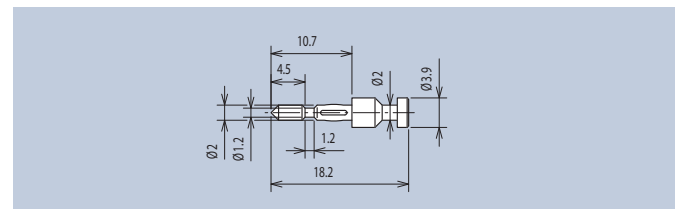
Farbe · Color	LED-Type	Art.-Nr.
red	A63	1870.2231
yellow	A64	1870.7731
green	A65	1870.8831



## Stecker für 1416 und 1417 Schaltbuchsen

## Plugs for 1416 and 1417 Switch Jacks

Farbe · Color	Material	Art.-Nr.
red	PC UL94	1417.0102
black	PC UL94	1417.0103
grey	PC UL94	1417.0104
yellow	PC UL94	1417.0107
green	PC UL94	1417.0108



## Schaltbuchsen Ø2mm

## Switch Jacks Ø2mm

### Allgemeine Hinweise und Technische Daten

Allgemeine Hinweise und Technische Daten: siehe Seite 40

### General Remarks and Technical Data

General remarks and technical data: see page 40

### Spezifische Technische Daten

Schaltspannung: ≤ 60V  
Schaltstrom: ≤ 1A  
Prüfspannung: 1000V/ 50Hz  
Durchgangswiderstand: ≤ 30mΩ  
Isolationsklasse: VDE 0110 Gruppe C

### Specific Technical Data

Operating voltage: ≤ 60V  
Operating current: ≤ 1A  
Test voltage: 1000V/ 50Hz  
Volume resistance: ≤ 30mΩ  
Isolation class: VDE 0110 Gruppe C

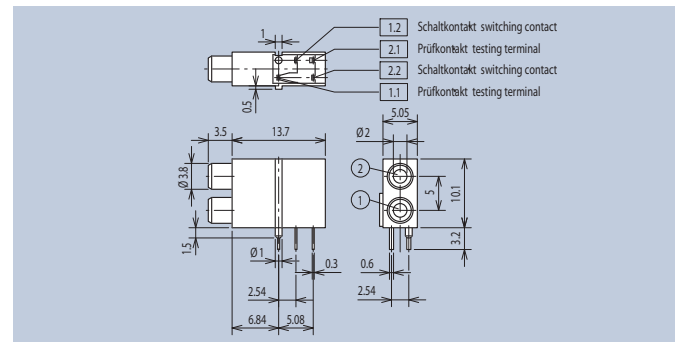
Diese Doppelschaltbuchsen runden die Produktserie der Schalterbuchsen ab.

These double switch jacks complete the field of switch jacks.

FEL



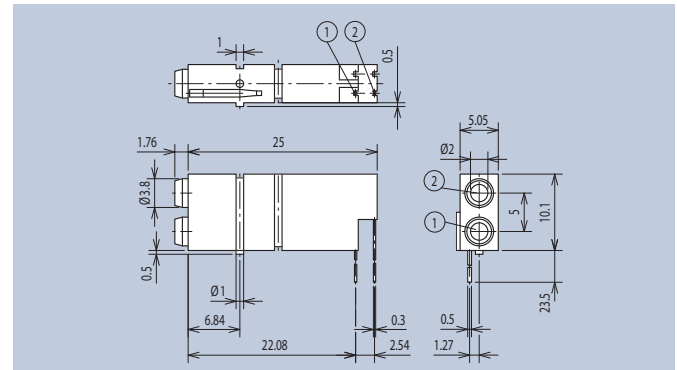
Kontaktausführung · contact version	-	Art.-Nr.
vernickelt · nickel plated	-	1823.2233
vergoldet · gold plated	-	1823.2263



FEL



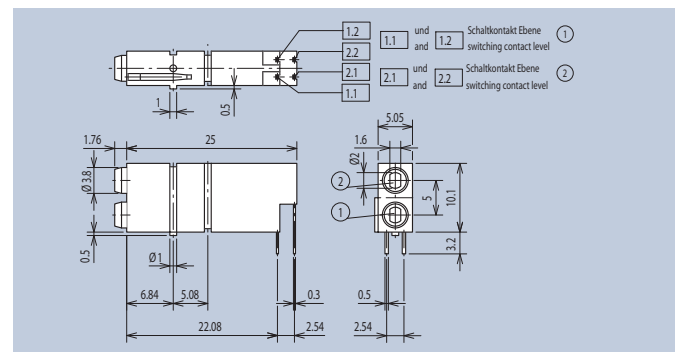
-	X	Art.-Nr.
-	1.76	1811.2233
-	3.5	1815.2233



FEL



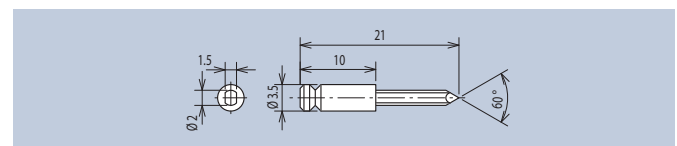
Art.-Nr.	1819.2233
----------	-----------



## Stecker für 1819

## Plugs for 1819

Farbe · Color	Material	Art.-Nr.
red	PC UL94	1819.0102
black	PC UL94	1819.0103
yellow	PC UL94	1819.0107



## Stecker zum Schalten und Prüfen Ø2mm

## Plugs for Test- and Switch Jacks Ø2mm

### Allgemeine Hinweise und Technische Daten

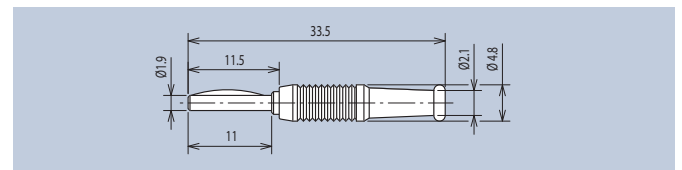
Betriebstemperatur: -25°C ... +85°C  
Klima: HPF DIN 40040  
Steckerwerkstoff: CuZn  
Isolierkörper-Werkstoff: PE  
Schaltspannung: 250V  
Schaltstrom: 6A  
Steck- und Ziehkraft: 0,4N ... 10N

### General Remarks and Technical Data

Operating temperature: -25°C ... +85°C  
Climate: HPF DIN 40040  
Plug material: CuZn  
Insulation body material: PE  
Operating voltage: 250V  
Operating current: 6A  
Insertion- and withdrawing force: 0,4N ... 10N

Dieser Steckverbinder nach DIN 41649 T1 der Bauform MB ist mit einem federnden Stift versehen. Der Anschluss ist geeignet für feindrahtige Litzenhalter bis 0,5mm<sup>2</sup> und max. Isolationsdurchmesser von 2,1mm. Die Stecker sind versilbert.

This pin-and-socket connector according to DIN 41649 T1 of the structural shape MB is equipped with a springable pin. The connection is suitable for fine-strand conductor holders up to 0.5mm<sup>2</sup> and a max. insulation-diameter of 2.1mm. The connectors are silver-plated.



Farbe · Color	-	Art.-Nr.
	red	2609.2221
	black	2609.2231
	blue	2609.2261
	yellow	2609.2271

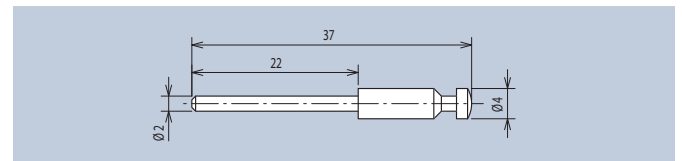
Passend zu Prüfbuchsen 1811, 1812, 1813, 1814, 1823, 1880 und 2032  
Suitable for test jacks 1811, 1812, 1813, 1814, 1823, 1880 and 2032

Diese Stecker sind vernickelt.



These plugs are nickel-faced.

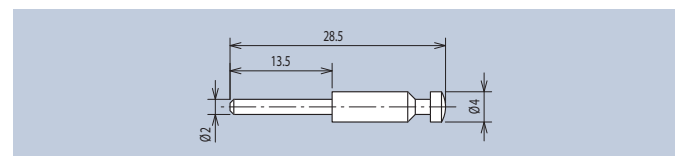
Farbe · Color	-	Art.-Nr.
	red	2767.020
	yellow	2767.023



Passend zu Schaltbuchsen 1811 und 1815  
Suitable for switch jacks 1811 and 1815



Farbe · Color	-	Art.-Nr.
	red	2767.042
	yellow	2767.047



Passend zu Schaltbuchsen 1816, 1817, 1823, 1824 und 1870  
Suitable for switch jacks 1816, 1817, 1823, 1824 and 1870

## Kurzschlussstecker

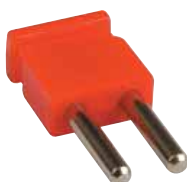
## Short Circuit Plug

### Spezifische Technische Daten

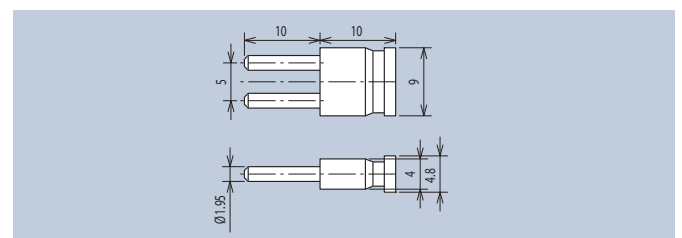
Isolierkörper-Werkstoff: PC UL94  
Stecker-Werkstoff /-Oberfläche: CuZn, vernickelt

### Specific Technical Data

Insulation body material: PC UL94  
Plug material /-surface: CuZn, nickel plated



Farbe · Color	-	Art.-Nr.
	red	2603.2221



Passend zu Prüfbuchsen 1811, 1812, 1813, 1814, 1823, 1880 und 2032  
Suitable for test jacks 1811, 1812, 1813, 1814, 1823, 1880 and 2032

## Adapter Ähnlich DIN 41616

## Adapter Similar to DIN 41616

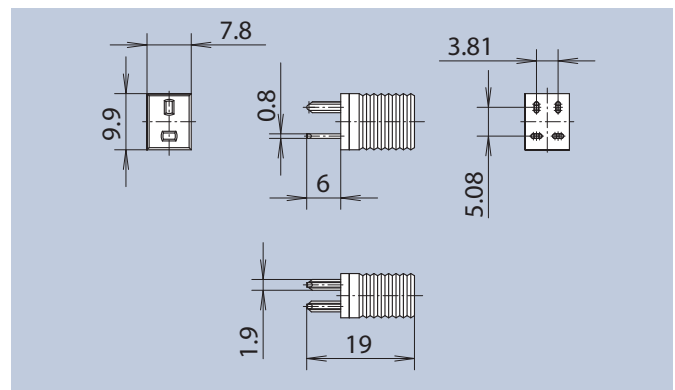
Spezifische Technische Daten	Specific Technical Data
Nennspannung: ≤ 250V	Operating voltage: ≤ 250V
Betriebsstrom: ≤ 8A	Operating current: ≤ 8A
Betriebstemperatur ohne Strombelastung: -60°C...+125°C	Operating temperature, contacts unloaded: -60°C...+125°C
Kontaktwiderstand: ≤ 10mΩ	Contact resistance: ≤ 10mΩ
Isolationswiderstand: >10 <sup>4</sup> MΩ	Insulation resistance: >10 <sup>4</sup> MΩ
Steckkraft pro Kontakt: 1...3N	Operating force per contact (pushing): 1...3N
Ziehkraft pro Kontakt: 0,8...2,5N	Operating force per contact (pulling): 0,8...2,5N
Gehäusewerkstoff: PC schwarz	Housing material: PC black
Kontaktwerkstoff (Buchse): vergoldet	Contact-jacks material: gold-plated
Kontaktwerkstoff (Stecker): vergoldet	Contact-plug material: gold-plated

Für all diejenigen Fälle, wo schnelle und einfache Analysen durchgeführt werden sollen, empfiehlt sich dieser Prüfadapter.

For all those cases where quick and easy analyses will be carried out, we recommend this adapter.



Farbe · Color	-	Art.-Nr.
black	-	2621.4231



2-polig · 2 pole



# Adapter Ähnlich DIN 41616

# Adapter Similar to DIN 41616

Spezifische Technische Daten	Specific Technical Data
Nennspannung: ≤ 250V	Operating voltage: ≤ 250V
Betriebsstrom: ≤ 8A	Operating current: ≤ 8A
Betriebstemperatur ohne Strombelastung: -60°C...+125°C	Operating temperature, contacts unloaded: -60°C...+125°C
Kontaktwiderstand: ≤ 10mΩ	Contact resistance: ≤ 10mΩ
Isolationswiderstand: >10 <sup>4</sup> MΩ	Insulation resistance: >10 <sup>4</sup> MΩ
Steckkraft pro Kontakt: 1...3N	Operating force per contact (pushing): 1...3N
Ziehkraft pro Kontakt: 0,8...2,5N	Operating force per contact (pulling): 0,8...2,5N
Gehäusewerkstoff: PC/PBT schwarz	Housing material: PC/PBT black
Kontaktwerkstoff (Buchse): vergoldet	Contact-jacks material: gold-plated
Anschlüsse: verzinkt	Terminals: tinned

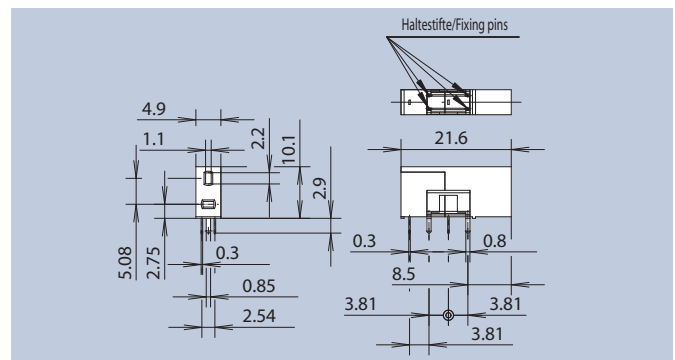
Für all diejenigen Fälle, wo schnelle und einfache Analysen durchgeführt werden sollen, empfiehlt sich dieser Prüfadapter.

For all those cases where quick and easy analyses will be carried out, we recommend this adapter.



2-polig · 2 pole

Farbe · Color	-	Art.-Nr.
black	-	2615.1231



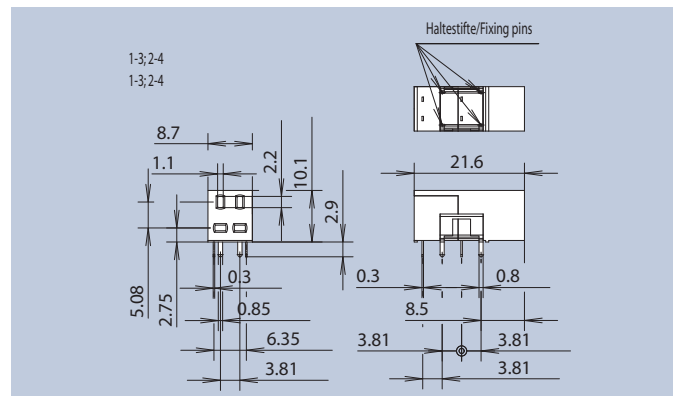
Diese Prüfbuchse bietet die Analyse an vier elektrischen Signalpunkten.

This adapter provides analysis electrical signals to four points.



4-polig · 4 pole

Farbe · Color	-	Art.-Nr.
black	-	2617.1431



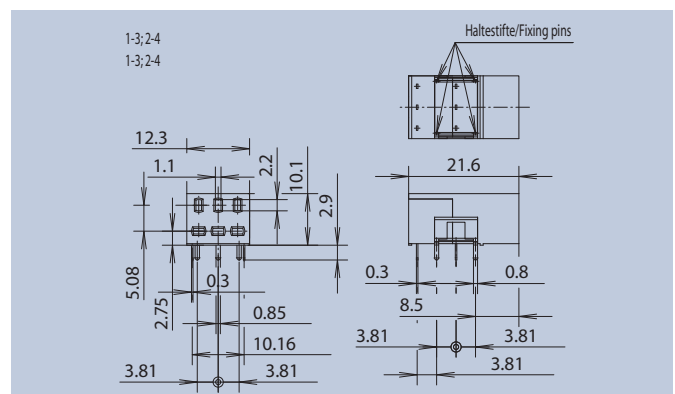
Diese Prüfbuchse bietet die Analyse an sechs elektrischen Signalpunkten.

This adapter provides analysis electrical signals to six points.



6-polig · 6 pole

Farbe · Color	-	Art.-Nr.
black	-	2619.1631



## Adapter Ähnlich DIN 41616

## Adapter Similar to DIN 41616

Spezifische Technische Daten	Specific Technical Data
Nennspannung: ≤ 250V	Operating voltage: ≤ 250V
Betriebsstrom: ≤ 8A	Operating current: ≤ 8A
Betriebstemperatur ohne Strombelastung: -60°C...+125°C	Operating temperature, contacts unloaded: -60°C...+125°C
Kontaktwiderstand: ≤ 10mΩ	Contact resistance: ≤ 10mΩ
Isolationswiderstand: >10 <sup>4</sup> MΩ	Insulation resistance: >10 <sup>4</sup> MΩ
Steckkraft pro Kontakt: 1...3N	Operating force per contact (pushing): 1...3N
Ziehkraft pro Kontakt: 0,8...2,5N	Operating force per contact (pulling): 0,8...2,5N
Gehäusewerkstoff: PA schwarz / rot	Housing material: PC black / red
Kontaktwerkstoff (Buchse): vergoldet	Contact-jacks material: gold-plated
Anschlüsse: verzinkt	Terminals: tinned

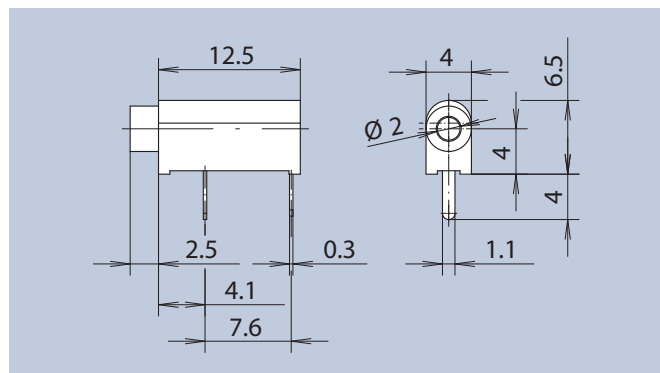
Diese Einzelschaltbuchse ist für Steckverbinder Ø2mm (siehe Seite 63) zum Schalten für gedruckte Schaltungen geeignet. Der Kragen an der Stirnseite des Bauteils gewährleistet den Montagesitz in der Frontplatte und vermeidet Kurzschluss zwischen Prüfstecker und Frontplatte.

This single switch jack are suitable for connectors Ø2mm (see page 63) in order to operate printed circuits. The collar at the face of the component guarantees the mounting point in the front panel and preservation from short circuit between test terminal and front panel.



Mindestmenge 1000 Stück · Minimum quantity 1000 pieces

Farbe · Color	-	Art.-Nr.
black	-	2771.4231
red	-	2771.4221



Steckverbinder DIN 41649 · Link and Test Connector DIN 41649

# 7-Segmentanzeige, rot

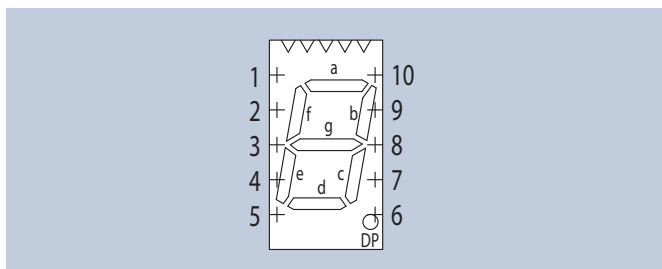
# 7-Segment Display, red

Spezifische Technische Daten	Specific Technical Data
Anzeige: 9mm Ziffernhöhe rot	Display: 9mm height of red numeric display
Anschlüsse: vergoldet	Terminals: gold plated
Betriebstemperatur: -25°C ... +85°C	Operating temperature: -25°C ... +85°C
Gehäusewerkstoff: PC schwarz UL94	Housing material: PC black UL94
Lötbarkeit: DIN IEC 68-2-20 (260°C ≤ 5s)	Solderability: DIN IEC 68-2-20 (260°C ≤ 5s)
Verlustleistung: 120mW	Power dissipation: 120mW
Sperrspannung $V_R$ : 5V	Reverse voltage $V_R$ : 5V
Wellenlänge $\lambda$ ( $I_F = 20\text{mA}$ ): 700nm	Peak wavelength $\lambda$ ( $I_F = 20\text{mA}$ ): 700nm
Durchlassspannung $V_F$ ( $I_F = 20\text{mA}$ ): 2,0V (typ.), 2,5V <sub>max.</sub>	Forward voltage $V_F$ ( $I_F = 20\text{mA}$ ): 2,0V (typ.), 2,5V <sub>max.</sub>
Sperrstrom $I_R$ ( $V_R = 5\text{V}$ ): 10 $\mu\text{A}$	Reverse current $I_R$ ( $V_R = 5\text{V}$ ): 10 $\mu\text{A}$
Lichtstärke $I_V$ ( $I_F = 10\text{mA}$ ): 240 $\mu\text{cd}$ min., 900 $\mu\text{cd}$ max.	Luminous intensity $I_V$ ( $I_F = 10\text{mA}$ ): 240 $\mu\text{cd}$ min., 900 $\mu\text{cd}$ max.

Diese Anzeige verfügt über eine 9mm hohe 7-Segmentanzeige mit zusätzlichem Dezimalpunkt. Die Anschlusspins sind so verschaltet, dass die einzelnen Segmente entweder eine gemeinsame Anode oder eine gemeinsame Kathode bilden.

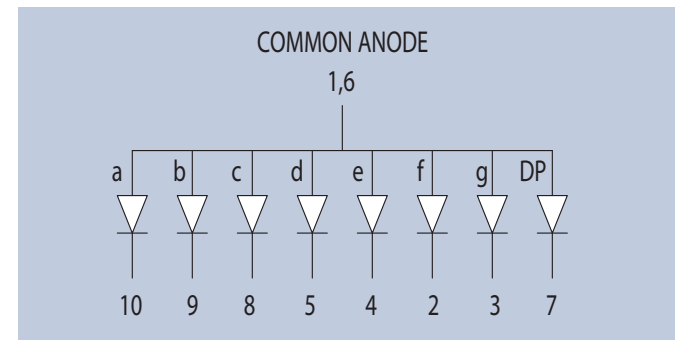
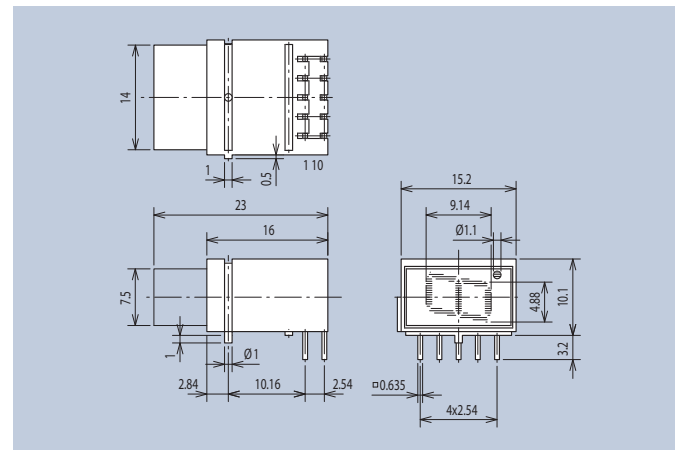
This display has a 7-segment display of 9mm height with additional decimal point. The connection pins are interconnected in a way that the single segments may build either a combined anode or cathode.

**FEL**

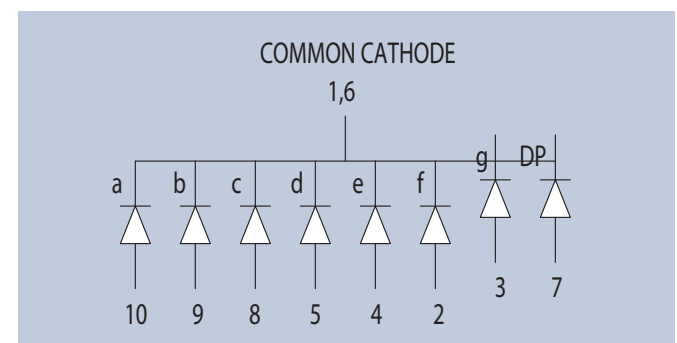


Anschlussbelegung · Configuration of terminals

Ausführung · Version	-	Art.-Nr.
gemeinsame Anode · common anode	-	1860.1036
gemeinsame Kathode · common cathode	-	1860.1035



Schaltbild 1860.1036 · Circuit 1860.1036



Schaltbild 1860.1035 · Circuit 1860.1035

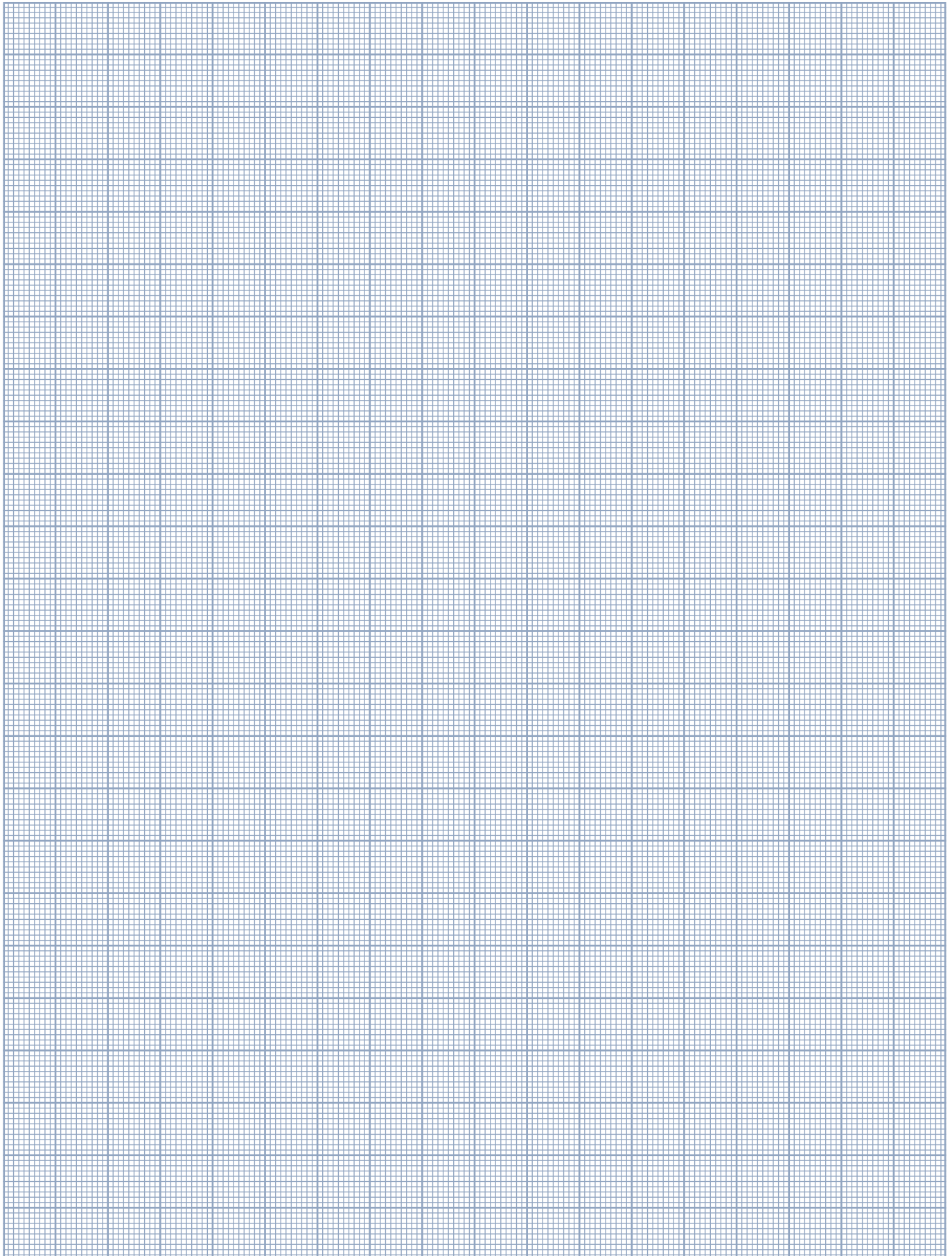
## Technische Daten THT LED's

## Technical Data THT LEDs

LED-Type	Emission Color	Wavelength λ (nm) dominant	Lense Color	Forward Voltage V <sub>F</sub> (V)		Luminous Intensity I <sub>v</sub> (mcd)			at mA	Fwd. Current I <sub>F</sub> max (mA)	Rev. Voltage V <sub>R</sub> (V)	2φ (50% I <sub>v</sub> ) deg.	
				typ	max	min	typ	max					
THT													
A	1	red	660	red diffused	2,25	2,5				20	25	5	60
A	2	high efficiency red	625	red diffused	2	2,5	1	3	-	10	30	5	60
A	3	yellow	588	yellow diffused	2,1	2,5	8	20	-	10	30	5	60
A	4	green	568	green diffused	2,2	2,5	5	15	-	10	20	5	60
A	5	bright red	660	red diffused	2,25	2,5	8	20	-	10	25	5	60
A	7	yellow	588	yellow diffused	2,1	2,5	1,8	5	-	10	30	5	60
A	8	green	568	green diffused	2,2	2,5	5	20	-	10	25	5	60
A	9	high efficiency red	625	red diffused	2	2,5	0,7	3	-	2	30	5	60
A	10	yellow	588	yellow diffused	2,1	2,5	0,7	1,5	-	2	30	5	60
A	11	green	568	green diffused	2,2	2,5	0,7	2	-	2	25	5	60
A	12	high efficiency red	625	red diffused	2	2,5	0,7	5	-	2	30	5	60
A	13	yellow	588	yellow diffused	1,85	2,5	0,7	2	-	2	30	5	60
A	14	green	568	green diffused	2,2	2,5	0,7	2	-	2	25	5	60
A	22	bright red	660	red diffused	2,25	2,5	0,7	1,6	-	10	25	5	70
A	23	yellow	588	yellow diffused	2,1	2,5	5	8	-	10	30	5	70
A	24	green	568	green diffused	2,2	2,5	5	10	-	10	25	5	70
A	38	bright red	660	red diffused	2,25	2,5	0,4	1	-	10	25	5	100
A	40	yellow	588	yellow diffused	2,1	2,5	1	4	-	10	30	5	100
A	41	green	568	green diffused	2,2	2,5	1	4	-	10	25	5	100
A	51	blue	430	blue transparent	3,8	4,5	18	100	-	20	30	5	50
A	63	bright red	660	red diffused	2,25	2,5	0,3	0,7	-	10	25	5	110
A	64	yellow	588	yellow clear	2,1	2,5	0,4	2,5	-	10	30	5	110
A	65	green	568	green clear	2,2	2,5	0,4	2,5	-	10	25	5	110
H	1	super deep red	639	red diffused	2	2,4	40	80	-	20	25	5	50
H	2	super yellow	589	yellow diffused	2	2,4	25	50	-	20	25	5	100
H	3	super yellow green	573	green diffused	2	2,4	6,3	12,5	-	20	25	5	60
H	4	hyper-red	624	red diffused	2	2,4	10	20	-	20	25	5	100
N	1	super-red	635 (peak)	colorless clear	2,1	-	-	2,5	-	20	25	5	60
N	2	yellow	585 (peak)	colorless clear	2,1	-	-	2	-	20	25	5	60
N	3	green	565 (peak)	colorless clear	2,1	-	-	4	-	20	25	5	60

Notizen

Notes



## Auslandsvertretungen

## Foreign Agencies

### Australien · Australia

ERNTEC Pty Ltd.  
12 Monomeeth Drive  
AUS - Mitcham Victoria 3132  
Tel.: +61 3 98748566  
Fax: +61 3 98743160  
Internet: www.erntec.net  
E-Mail: sales@erntec.net

### Belgien · Belgium

Heynen N.V.  
Industriepark Houthalen  
Centrum - Zuid 3047  
B - 3530 Houthalen  
Tel.: +32 11 600909  
Fax: +32 11 525777  
Internet: www.heyнен.com  
E-Mail: heynen@heynen.be

### China · China

MENTOR Electronics & Technology (Shanghai) Ltd.  
139 Lane 3740 Hua Ning Road,  
Xing Zhuang Industry Zone, Min Hang District,  
CN - 201108 Shanghai  
Tel.: +86 21 64425170-0  
Fax: +86 21 64891132  
Internet: www.mentor-components.cn  
E-Mail: info@mentor-components.cn

### Dänemark · Denmark

Skaarup Imcase A/S  
Literbuen 6  
DK - 2740 Skovlunde  
Tel.: +45 44 850485  
Fax: +45 44 949989  
Internet: www.skaarupimcase.dk  
E-Mail: info@skaarupimcase.dk

### Finnland · Finland

Oy Nylund-Group AB  
Nylund Group  
Masalantie 375  
FIN - 02430 Masala  
Tel.: +358 9 22191400  
Fax: +358 9 22191444  
Internet: www.nylund.fi  
E-Mail: melart-components@nylund.fi

### Frankreich · France

Orbitec Lampes et Composants Electroniques  
28 rue Fernand Pelloutier  
F - 92582 Clichy Cedex  
Tel.: +33 147 155454  
Fax: +33 142 701667  
Internet: www.orbitec.fr  
E-Mail: jfmotron@orbitec.fr

### Großbritannien · United Kingdom

CTL Components plc  
Falcon House  
19 Deer Park Road  
UK - London SW 19 3UX  
Tel.: +44 208 5458700  
Fax: +44 208 5400034  
Internet: www.ctl-components.com  
E-Mail: info@ctl-components.com

### Israel · Israel

Transelectric Ltd.  
3 Galgalei Haplada St.  
IL - 44422 Kfar-Saba  
Tel.: +972 73 2336600  
Fax: +972 73 2336601  
Internet: www.transelectric.co.il  
E-Mail: sales@transelectric.co.il

### Italien · Italy

Fast Elettronica Italiana S.p.A.  
Via Rovetta 35  
I - 20127 Milano  
Tel.: +39 02 2610141  
Fax: +39 02 2822287  
Internet: www.fastelettronica.com  
E-Mail: sales@fastelettronica.com

### Niederlande · The Netherlands

Heynen B.V.  
Postbus 10  
NL - 6590 AA Gennep  
Tel.: +31 485 550909  
Fax: +31 485 550900  
Internet: www.heynen.com  
E-Mail: heynen@heynen.com

### Norwegen · Norway

Bredengen As  
Brobekkeveien 104 G  
Postboks 63, Økern  
N - 0583 Oslo  
Tel.: +47 2100 9100  
Fax: +47 2100 9101  
Internet: www.bredengen.no  
E-Mail: bredengen@bredengen.no

### Österreich · Austria

Semikron Ges.m.b.H.  
Otto-Bauer-Gasse 12  
A - 1060 Wien  
Tel.: +43 1 58636580  
Fax: +43 1 586365832  
Internet: www.semikron-austria.at  
E-Mail: vertrieb@semikron.at

### Portugal · Portugal

Dachs S.A.  
Rua do Trabalhador, n°2 Loja 1  
P - 2615-213 Alverca  
Tel.: +351 21 9585325  
Fax: +351 21 9585331  
E-Mail: dachs.portugal@mail.telepac.pt

### Russland · Russia

PROSOFT  
108, Profsoyuznaya Street  
RUS - 117 437 Moskau  
Tel.: +7 495 2340636  
Fax: +7 495 2340640  
Internet: www.prosoft.ru  
E-Mail: kochetkov@prosoft.ru

### Schweden · Sweden

Stig Wahlström AB  
Marbackagatan 27  
S - 12343 Farsta  
Tel.: +46 8 6833300  
Fax: +46 8 6058174  
Internet: www.wahlstrom.se  
E-Mail: mailbox@wahlstrom.se

### Schweiz · Switzerland

Novitronic AG  
Thurgauerstrasse 74  
CH - 8050 Zürich  
Tel.: +41 44 3069191  
Fax: +41 44 3069181  
Internet: www.novitronic.ch  
E-Mail: info@novitronic.ch

### Slowakei · Slovakia

Macro Components, s.r.o.  
Vysokoskolákov 6  
SK - 01001 Zlín  
Tel.: +421 41 7634-181  
Fax: +421 41 7634-109  
Internet: www.macro.sk  
E-Mail: macro@macro.sk

### Slowenien · Slovenia

Interkont  
Dunajska Cesta 63  
SLO - 1000 Ljubljana  
Tel.: +386 1 2361243  
Fax: +386 1 2361244  
Internet: www.interkont.si  
E-Mail: info@interkont.si

### Spanien · Spain

DACHS ELECTRONICA SA  
Avda. Progres, 97  
E - 08340 Vilassar de Mar  
Tel.: +34 937 418-520  
Fax: +34 937 418-501  
Internet: www.dachs.es  
E-Mail: pcalvache@dachs.es

### Tschechien · Czech Republic

Macro Weil spol. s.r.o.  
Lotysska 10  
CZ - 160 00 Prag 6  
Tel.: +420 22 4317032  
Fax: +420 22 4310335  
Internet: www.macroweill.cz  
E-Mail: office@macroweill.cz

### Ungarn · Hungary

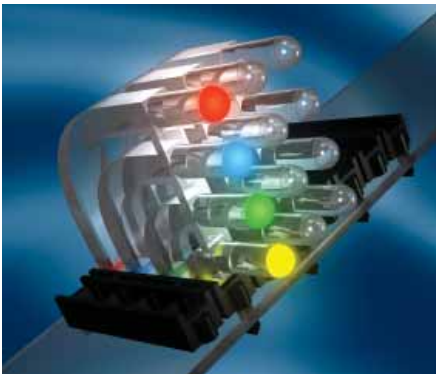
Macro Budapest Kft.  
Tétényi ut. 8.  
H - 1115 Budapest  
Tel.: +36 1 203-0277  
Fax: +36 1 203-0341  
Internet: www.macrobp.hu  
E-Mail: office@macrobp.hu

### U.S.A. · U.S.A.

Elma Electronic Inc.  
44350 Grimmer Blvd.  
Fremont, CA 94538 USA  
Tel.: +1 510 656-5829  
Fax: +1 510 656-8008  
Internet: www.elma.com  
E-Mail: sales@elma.com

## Standard-Programm

## Standard Program



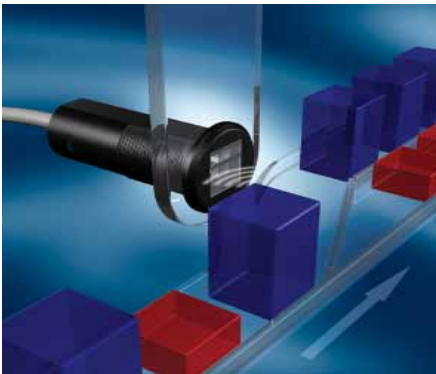
Produktgruppe LL · Product Group LL



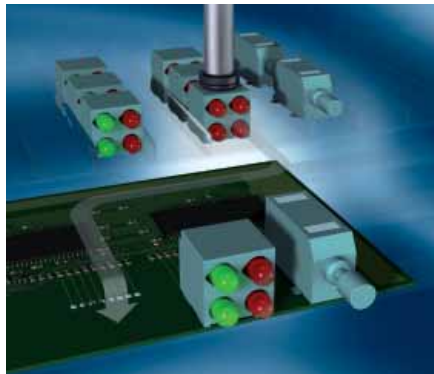
Produktgruppe OPTO · Product Group OPTO



Produktgruppe G · Product Group G



Produktgruppe SE · Product Group SE



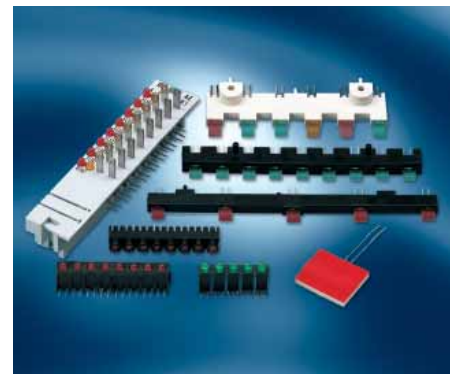
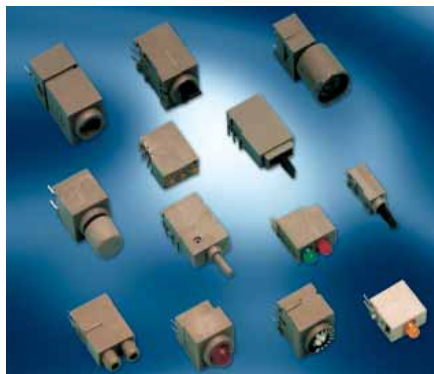
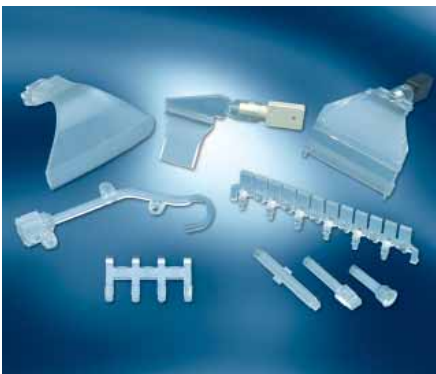
Produktgruppe SMD · Product Group SMD



Produktgruppe K · Product Group K

## Kundenspezifische Projekte

## Customer Specific Development





**MENTOR GmbH & Co. Präzisions-Bauteile KG**

**Otto-Hahn-Straße 1 · D-40699 Erkrath**

**Postfach 3255 · D-40682 Erkrath**

Phone +49 (0)211-2 00 02-0

Fax +49 (0)211-2 00 02-41

E-Mail [info@mentor-baelemente.de](mailto:info@mentor-baelemente.de)  
[info@mentor-components.com](mailto:info@mentor-components.com)

Internet [www.mentor-baelemente.de](http://www.mentor-baelemente.de)  
[www.mentor-components.com](http://www.mentor-components.com)

**Standorte der Firmengruppe MENTOR**  
**Locations of the MENTOR Group**

MENTOR Tunisie SCS · TN-Zeramdine

Albert Weidmann Licht-Elektronik GmbH · Pforzheim

MENTOR Electronics & Technology (Shanghai) Ltd. CN-Shanghai

**MENTOR<sup>®</sup>**

INNOVATIONS FOR THE FUTURE