

KOLOROWA KAMERA
MODUŁ: XC731/320

Rozdzielczość: 512 (H)x582 (V) pixele

Przetwornik: LZ2432H (SHARP)

Czułość: 10-100.000 lux

Światło: 2.0

Ogniskowa: 3,8 mm

Ostrość: 5 mm-∞ (reg. ręcznie)

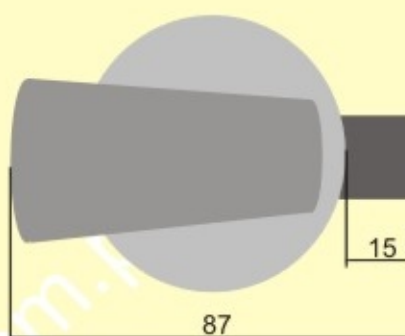
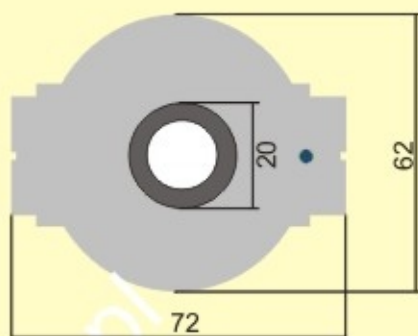
Sygnal wyjściowy: PAL-COMPOSITE VIDEO

Uwy: 1Vpp/75R

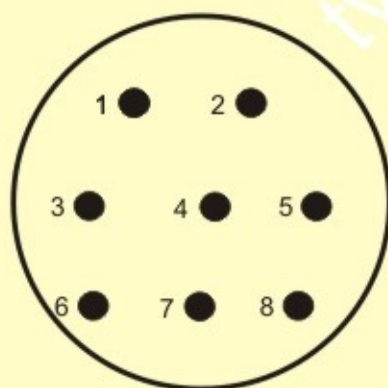
Ucc: 5V, 350mA

Długość przewodu: 200 cm

Wymiary: 62x72x87 mm



Rys.1 Wymiary zewnętrzne modułu.



1,5,6 - GND
2 - + VCC
3 - VIDEO
4 - AU
7,8 - N.C.

Rys.1 Opis złącza.