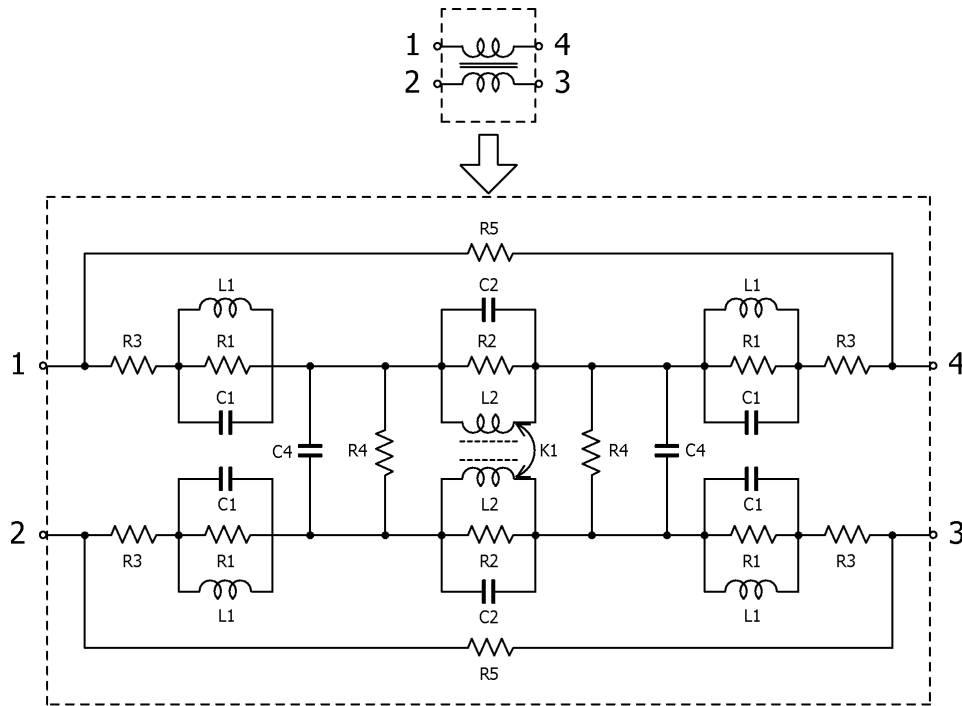


Circuit Diagram



Circuit Parameters

Part No.	R1[ohm]	L1[nH]	C1[pF]	R2[ohm]	L2[nH]	C2[pF]	R3[ohm]	R4[Gohm]	C4[pF]	R5[Gohm]	K1
ZJYS51R5-2P	270	5	11	1020	17500	0.26	0.015	1	5	1	0.999999999
ZJYS51R5-2PB	195	5	30	1500	100000	0.8	0.016	1	5	1	0.999999999
ZJYS51R5-2PL	250	70	0.8	400	3500	0.2	0.01	1	0.3	1	0.999999999
ZJYS81R5-2PL25	300	380	0.3	1750	25000	0.2	0.06	1	0.2	1	0.999999999
ZJYS81R5-2PL51	650	700	2.4	3400	51000	0.18	0.09	1	0.5	1	0.999999999