

D 355 D
E 355 D

D 356 D
E 356 D

Integrierter Schaltkreis für Zeitablaufsteuerungen in I²L-Technik

Vorläufige technische Daten

Anwendung:

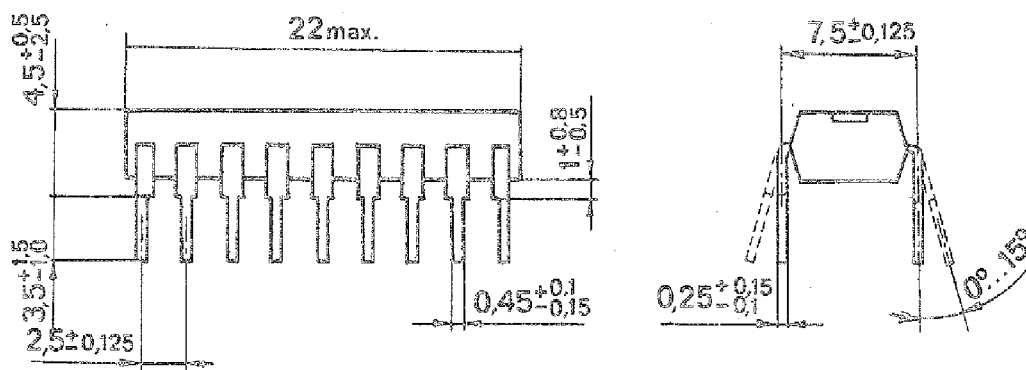
- Elektronisches Zeitrelais
(Zeitbereich 100 ms ... 10 min,
erweiterbar durch Schaltkreis D/E 351 D)
- Zeitbaustein der Steuertechnik

Besondere Merkmale:

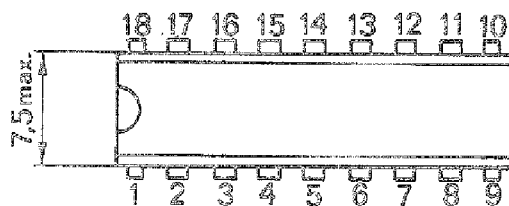
- logische Ein- und Ausgänge TTL-kompatibel
- Zeitverzögerungen von 100 ms bis 10 min,
durch Schaltkreis D/E 351 D auf bis zu 40 Tagen
erweiterbar, sind als elektronisches Zeitrelais möglich
- Zeitverzögerungen bis zu mehreren Stunden bei geringer
Frequenzstabilität möglich
- 7 Betriebsarten programmierbar:
 - Einschaltverzögerung
 - addierende Einschaltverzögerung
 - Ausschaltverzögerung
 - Kippfunktion
 - Wischfunktion
 - astabiler Multivibrator
 - Teilerüberbrückung
- Verzögerungszeit einstellbar durch Wahl der internen oder
externen Oszillatorfrequenz
- integrierter Oszillator, Teilerstufen, Steuerlogik, Prellunter-
drückungsschaltung, Ausgang für Relaisansteuerung

Gehäuse: DIL-Plast
 Bauform: 21.1.1.2.18 nach TGL 26713
 Masse: $\leq 1,5$ g
 Typstandard: TGL 35335

Abmessungen in mm:



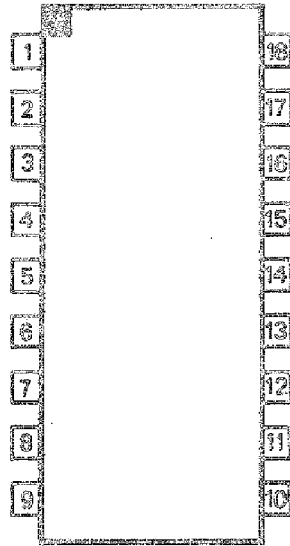
21.1.1.2.18 TGL 26713



Anschlußbelegungen:

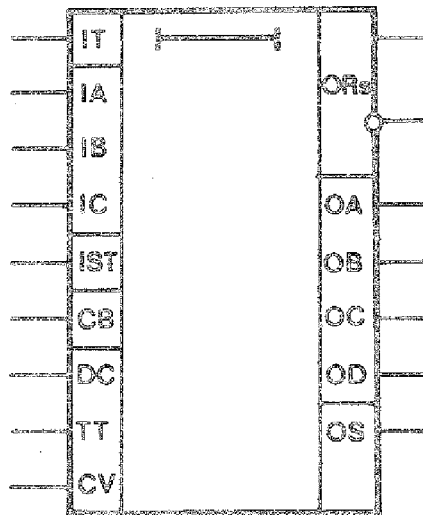
D 355 D, E 355 D
 D 356 D, E 356 D

1 IT	– Zeitbereichseingang	10 U _s	– Betriebsspannung
2 OS	– Setzausgang	11 CV	} Oszillatoranschlüsse
3 ORs	} – Relaisausgänge	12 TT	
4 ORs		13 DC	} Frequenzeinstellung
5 M	– Masse	14 CB	– einstellbare Prellzeit
6 OA	} – Teilerausgänge	15 Ist	– Steuereingang
7 OB		16 IA	} – Betriebsartenwahl, Eingänge
8 OC		17 IB	
9 OD	18 IC		



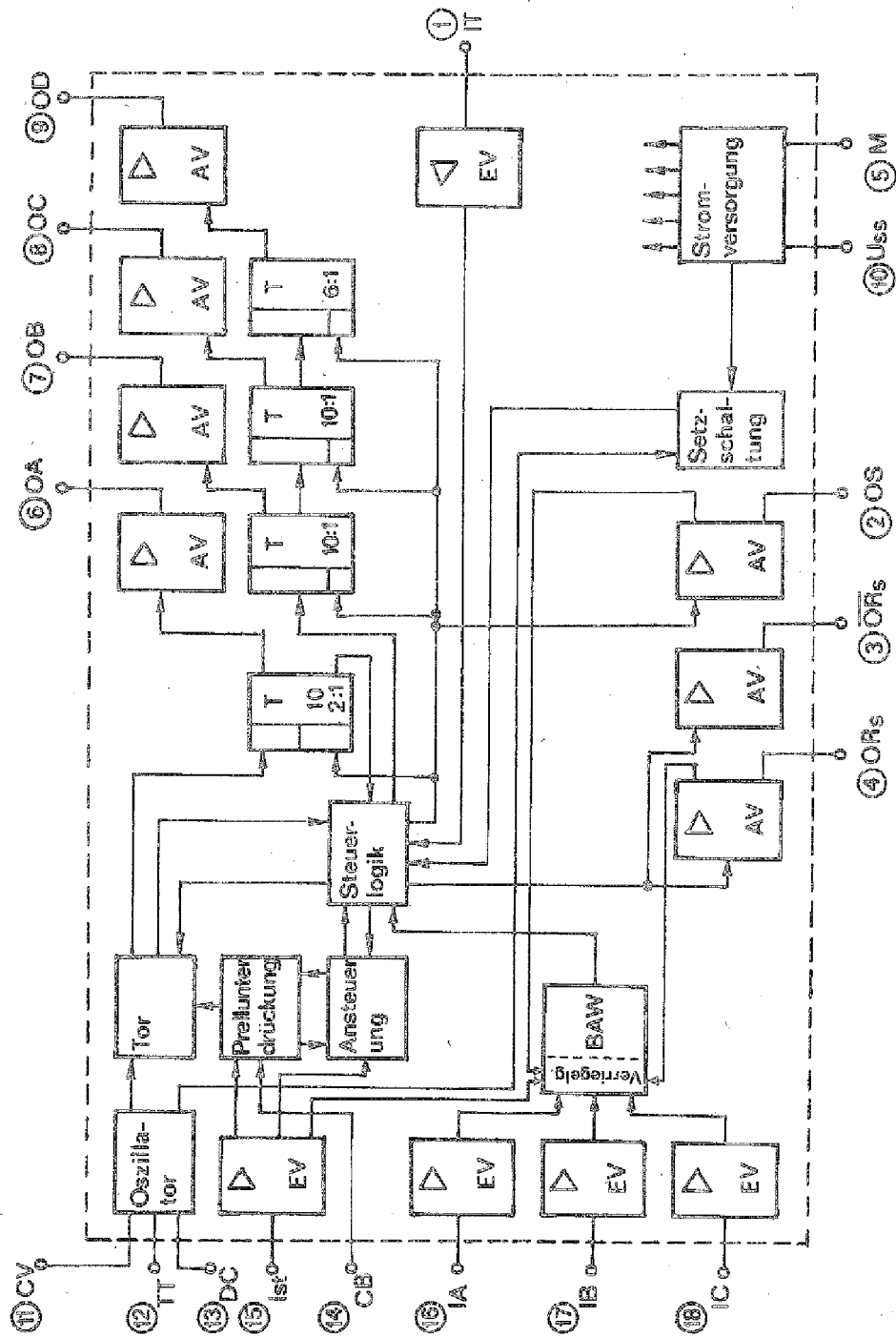
D55A1Y2

Ansicht von oben:



D56A131

Blockschaltung:



D56A231

Grenzwerte, gültig für den Betriebstemperaturbereich:

		min.	max.	
Betriebsspannung	U_S	0	8	V
Eingangsspannung (außer TT, CV)	U_I	-0,8	7,25	V
Eingangsspannung an TT, CV	U_{TT}, U_{CV}	-0,5	$U_{SS} + 0,5$	V
Ausgangsspannung ORS	U_O	-0,5	7,25	V
Ausgangsspannung an OA, OB, OC, OD, OS, \overline{ORs} , DC	U_O	-0,5	8	V
Eingangsdauerstrom	$-I_I$	0	2	mA
Ausgangsstrom an CB	I_{OL}		5	mA
Kapazität an CB	C_{CB}	0,03	100	nF
Verlustleistung	P_V		400	mW
Betriebstemperaturbereich	ϑ_a			
D-Typ		0	+70	°C
E-Typ		-25	+85	°C

Betriebsbedingungen:

		min.	typ	max.	
Betriebsspannung	U_{SS}	4,75	6	7,25	V
L-Eingangsspannung (Eingänge IA, IB, IC, IT, IST)	U_{IL}	0		0,8	V
H-Eingangsspannung (Eingänge IA, IB, IC, IT, IST)	U_{IH}	2,4		5,5	V
Frequenzbereich des Oszillators (Hauptanwendungsfall)	f_U f_O	1024		10240	Hz
obere Grenzfrequenz	f			105	kHz
frequenzbestimmende Widerstände R_A, R_B		1		1000	k Ω
frequenzbestimmender Kondensator C_f		0,001		10	μ F
Ableichspannung an CV	U_{CV}	$0,6 U_{SS}$	$0,666 U_{SS}$	$0,75 U_{SS}$	V
Setzspannung an CV	U_{CVL}	0		0,8	V

		min.	typ	max.	
Ausgangsstrom an OA	I_{OL}			20	mA
Ausgangsstrom an OB, OC, OD, OS, ORs	I_{OL}			4	mA
Ausgangsstrom an ORs	I_{ORsL}			50	mA
Teilverhältnisse von					
TT → OA				$2^{10} : 1$	
TT → OB				$10 \cdot 2^{10} : 1$	
TT → OC				$100 \cdot 2^{10} : 1$	
TT → OD				$600 \cdot 2^{10} : 1$	
Kondensator zur Prellunterdrückung	C_{CB}	0,03	20	100	nF
Setzimpulsbreite an CV	t_{pCV}	200			µs
Anstiegsgeschwindigkeit der Betriebsspannung	$\frac{U_{SS}}{t}$			0,05	$\frac{V}{\mu s}$
Startimpulsbreite	t_{pIST}	20			µs
Leckstrom an CB	I_{CB}			100	nA
Low-Strom an DC	I_{DCL}			15	mA
Widerstand zwischen IT und OA, OB, OC, OD	R_K			10	kΩ
Umgebungstemperatur	ϑ_a				
D-Typ		0	25	70	°C
E-Typ		-25	25	85	°C

Statische Kennwerte

		min.	max.	
L-Eingangsstrom IA, IB, IC, IST	$-I_{IL}$	2	40	µA
IT		2	80	µA
CV bei Benutzung als Eingang $U_{SS} = 7,25 V, U_{IL} = 0,4 V$			2	mA
H-Eingangsstrom (außer CV) $U_{SS} = 7,25 V, U_{IH} = 2,4 V$ $U_{SS} = 7,25 V, U_{IH} = 7,25 V$	I_{IH}		10	µA
			1	mA

		min.	max.	
Flußspannung der Eingangsdiode $U_{SS} = 4,75 \text{ V}$, $-I_I = 12 \text{ mA}$	$-U_I$		1,5	V
Ausgangssperrstrom $U_{SS} = 4,75 \text{ V}$, $U_{OH} = 7,25 \text{ V}$	I_{OH}		250	μA
L-Ausgangsspannung an OA $U_{SS} = 4,75 \text{ V}$, $U_{OH} = 7,25 \text{ V}$	U_{OL}		0,4	V
an ORS $U_{SS} = 4,75 \text{ V}$, $I_{OL} = 50 \text{ mA}$			0,5	V
an OB, OC, OD, $\overline{\text{ORs}}$, OS $U_{SS} = 4,75 \text{ V}$, $I_{OL} = 4 \text{ mA}$			0,4	V
High-Trigger-Schwellstrom $U_{SS} = 7,25 \text{ V}$, $U_{TT} = 5,22 \text{ V}$ $U_{SS} = 7,25 \text{ V}$, $U_{TT} = 7,25 \text{ V}$	I_{TTH}		1 2	μA mA
Low-Trigger-Schwellstrom $U_{SS} = 7,25 \text{ V}$, $U_{TT} = 0 \text{ V}$	$-I_{TTL}$		10	μA
Triggerspannung $U_{SS} = 6 \text{ V}$	U_{TTL}	1,9	2,1	V
Schwellspannung $U_{SS} = 6 \text{ V}$	U_{TTH}	3,8	4,2	V
Low-Entladespannung $U_{SS} = 4,75 \text{ V}$, $I_{DCL} = 10 \text{ mA}$	U_{DCL}		0,2	V
High-Entladestrom $U_{SS} = 7,25 \text{ V}$, $U_{DCH} = 7,25 \text{ V}$	I_{DCH}		5	μA
Stromaufnahme L $U_{SS} = 7,25 \text{ V}$ alle Ausgänge L außer $\overline{\text{ORs}}$ und OS	I_{SSL}		17	mA

Dynamische Kennwerte $\left(U_{SS} = 6 \text{ V}, \begin{array}{l} \vartheta_a = 0^\circ\text{C bis } +70^\circ\text{C für D-Typ} \\ \vartheta_a = -25^\circ\text{C bis } +85^\circ\text{C für E-Typ} \end{array} \right)$

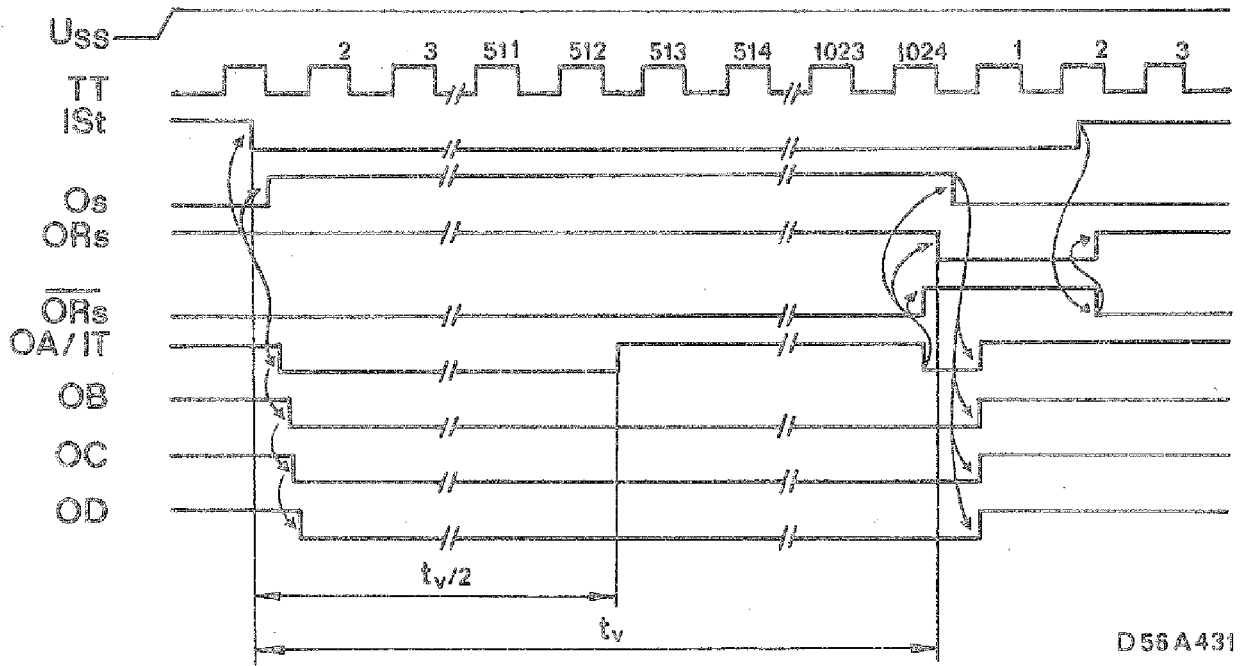
		min.	typ	max.	
Reproduzierbarkeit von f bzw. T 1)	$\frac{\Delta f_{OA}}{f_{OA}}$				
$\vartheta_a = 25^\circ\text{C}$ $R_A = R_B = 1 \text{ k}\Omega$ $C = 0,1 \mu\text{A}$			$\pm 2,5$	± 5	%
Temperaturabhängigkeit von f bzw. T (Mittelwert von -25°C bis 85°C)	$\frac{\Delta T_{OA}}{T_{OA} \Delta \vartheta}$				
	$\frac{\Delta f_{OA}}{f_{OA}}$		150	300	$\frac{\text{ppm}}{^\circ\text{C}}$
$R_A = R_B = 1 \text{ k}\Omega$ $C = 0,1 \mu\text{F}$	$\frac{\Delta T_{OA}}{T_{OA} \Delta \vartheta}$				
Spannungsabhängigkeit von f bzw. T (Mittelwert von 6 V bis 7,25 V)	$\frac{\Delta f_{OA}}{f_{OA} \Delta U}$				
$U_{SS} = 6 \text{ bis } 7,25 \text{ V}$ $R_A = R_B = 1 \text{ k}\Omega$ $C = 0,1 \mu\text{F}$	$\frac{\Delta T_{OA}}{T_{OA} \Delta U}$		0,5	1,0	%/V
Spannungsabhängigkeit von f bzw. T (Mittelwert von 4,75 V bis 6 V)	$\frac{\Delta f_{OA}}{f_{OA} \Delta U}$				
$U_{SS} = 4,75 \text{ bis } 6 \text{ V}$ $R_A = R_B = 1 \text{ k}\Omega$ $C = 0,1 \mu\text{F}$	$\frac{\Delta T_{OA}}{T_{OA} \Delta U}$		1	2	%/V
Frequenz an TT $\vartheta_a = 25^\circ\text{C}$	f_0			105	kHz
Dauer der Prellunterdrückung $\vartheta_a = 25^\circ\text{C}, C_{CB} = 20 \text{ nF}$	t_{pr}	5	30	70	ms
Verzögerungszeit IST \rightarrow OD	t_{DISIOD}		30	100	μs
Anstiegszeit an IST, IT	t_{TLH}			2	ms
Abfallzeit an IST, IT $\vartheta_a = 25^\circ\text{C}$	t_{THL}			2	ms

1) gilt bei konstanten Werten von R_A , R_B und C , wobei

$$f_{OAT} = \frac{1}{T_{OAT}} = \frac{1,44}{(R_A + 2R_B) \times C_f} \times \frac{1}{1024}$$

$$f_{OAT} = 4,68 \text{ Hz für fehlerfreie } R_A, R_B \text{ und } C$$

Ablaufdiagramm:



Funktionen:

1. Wirkungsweise der Einschaltverzögerung
(Funktion 1 | $I_A = H, I_B = L, I_C = L$)

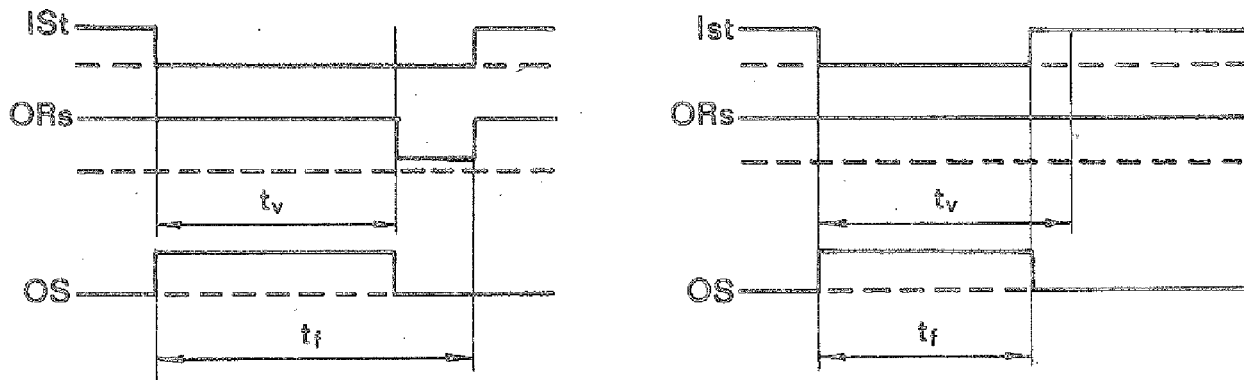


Bild 2 Wirkungsweise der addierenden Einschaltverzögerung
 (Funktion 2: IA=L, IB=H, IC=L)

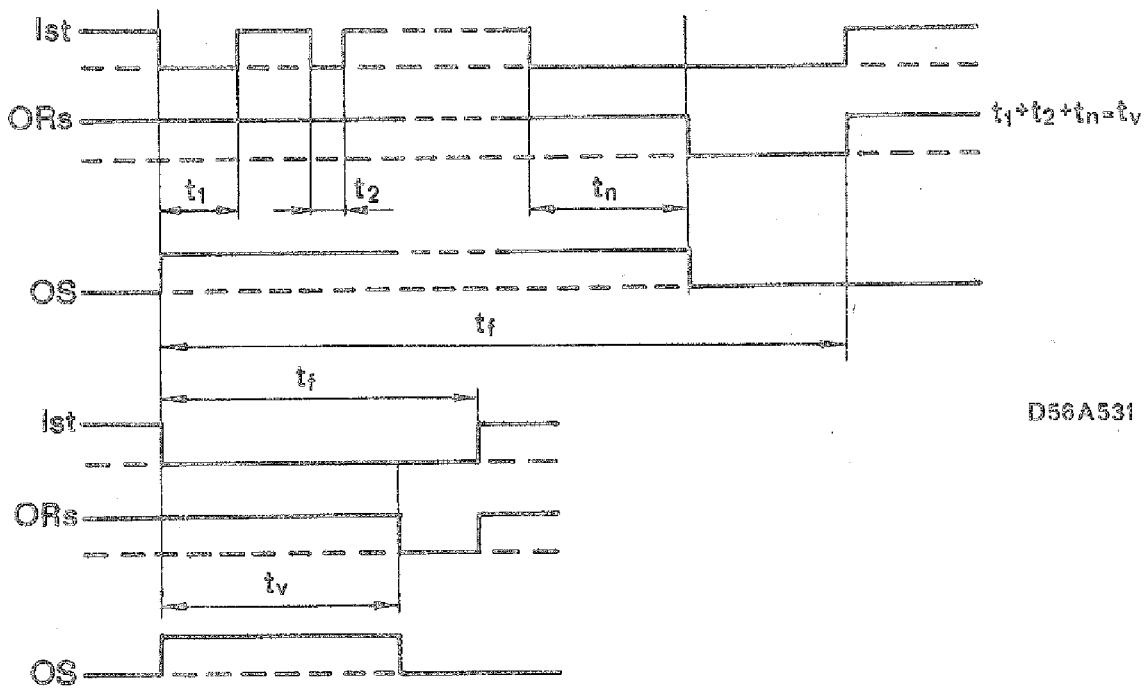
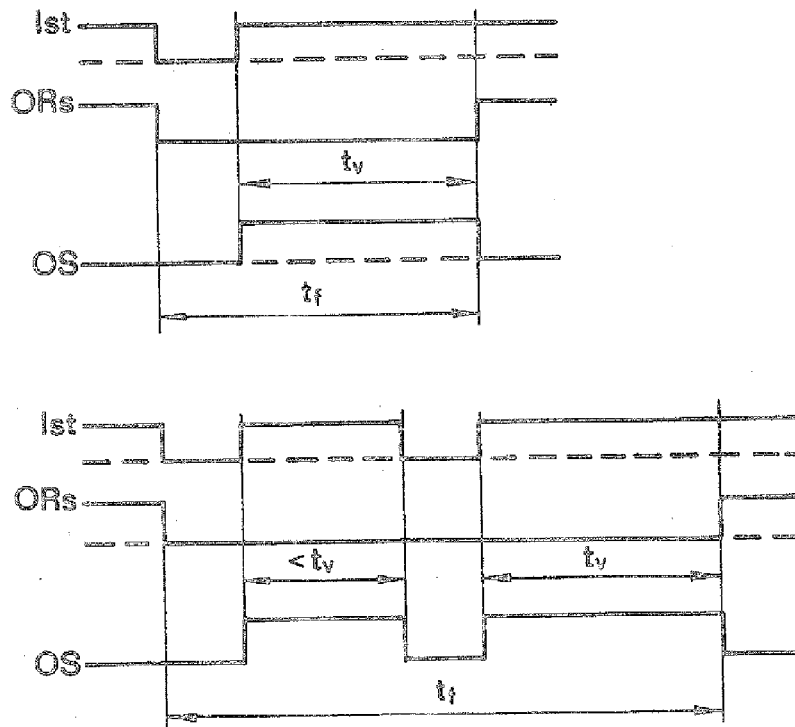
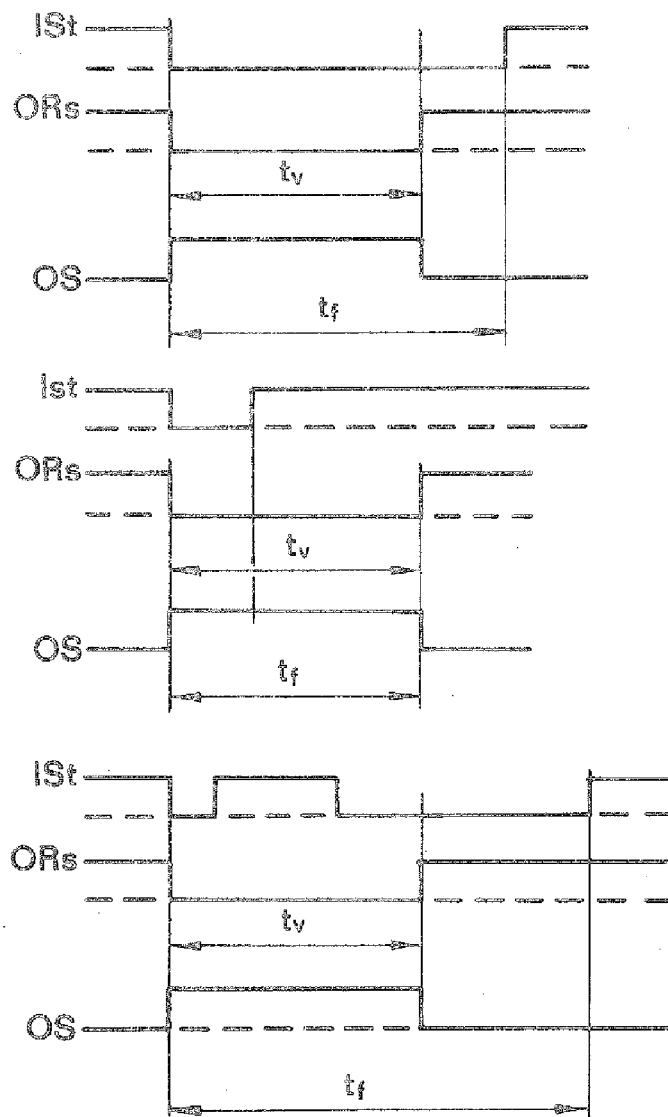


Bild 3 Wirkungsweise der Ausschaltverzögerung
 (Funktion 3: IA=H, IB=H, IC=L)

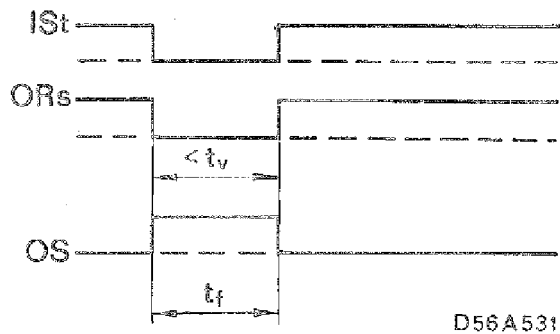
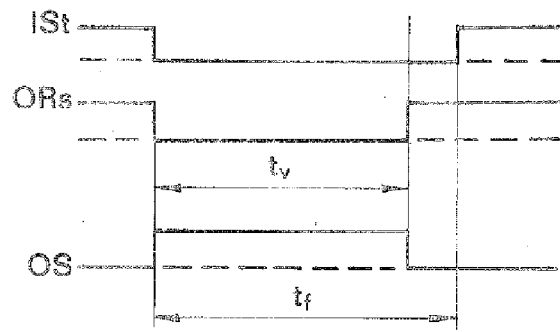


4. Wirkungsweise der Kippfunktion
(Funktion 4: IA=L, IB=L, IC=H)



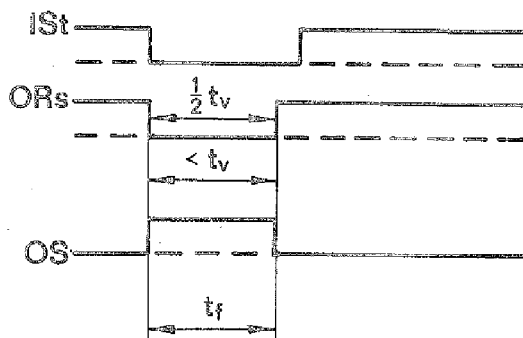
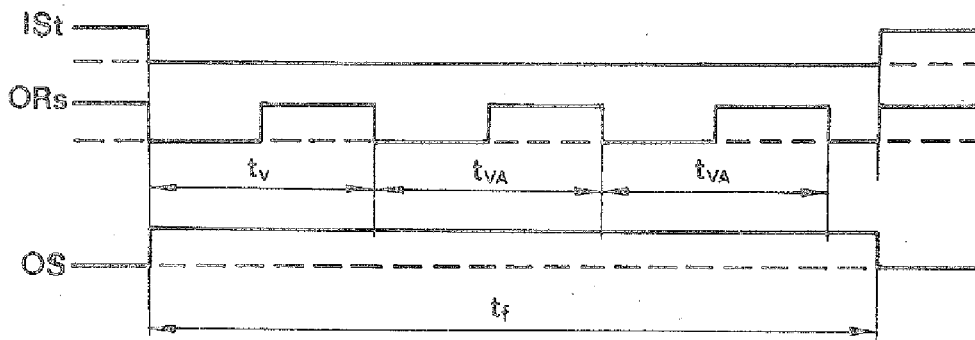
D56A531

5. Wirkungsweise Wischfunktion
 (Funktion 5: IA=H, IB=L, IC=H)



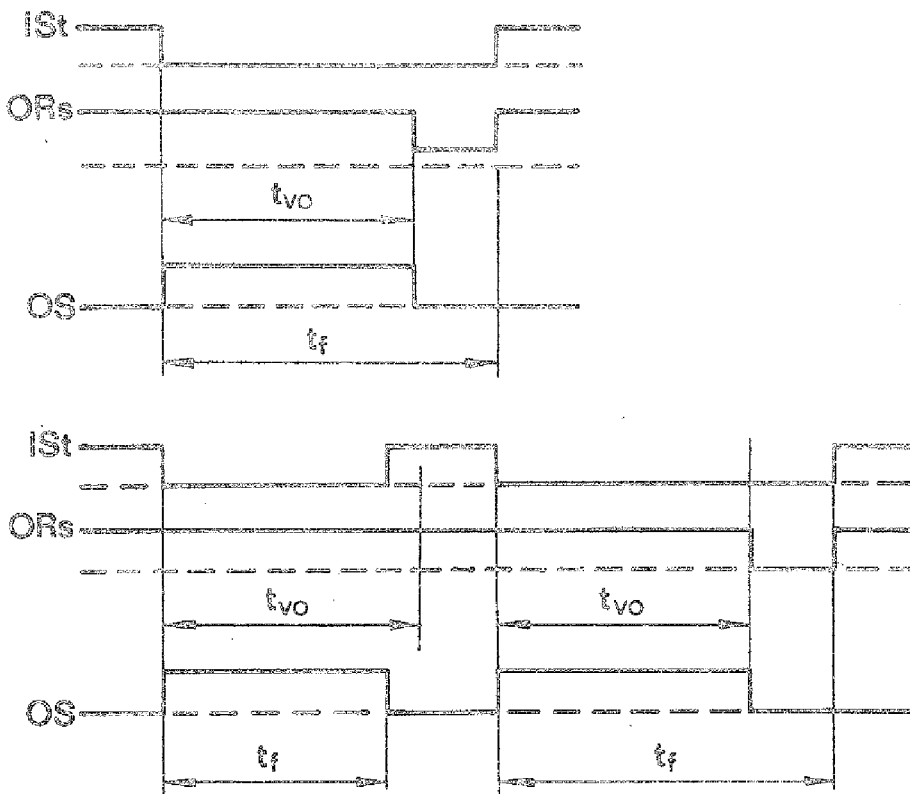
D56A531

6. Wirkungsweise Astabiler Multivibrator
 (Funktion 6: IA=L, IB=H, IC=H)



D56A531


7. Teilerüberbrückung
(Funktion 0: IA=L, IB=L, IC=L)



D56A531

Bestellbezeichnung: Integrierter Schaltkreis E 355 D nach TGL 35335



 **veb halbleiterwerk frankfurt/oder**
leitbetrieb im veb kombinat mikroelektronik
DDR 1200 Frankfurt/Oder – Telefon 4 60

elektronik
export·import

Volkseigener Außenhandelsbetrieb der
Deutschen Demokratischen Republik
DDR - 1026 Berlin, Alexanderplatz 6
Haus der Elektroindustrie, Telefon: 2180